

1 8 9 3 7 4

P. 7541.-

PH - 10.149.

1 8 9 3 7 4

2 NOV 1949

MEMORIA DESCRIPTIVA

que se presenta para unir a la solicitud

de

P A T E N T E D E I N V E N C I O N

formulada el 8 de Agosto de 1949, con el Nº 189.374,

en

E S P A Ñ A

por VEINTE años

a nombre de N. V. PHILIPS' GLOEILAMPENFABRIEKEN, entidad holandesa, establecida en Emmasingel, 29, Eindhoven, Holanda, por:

"UN DISPOSITIVO PARA DESCUBRIR LA IGUALDAD DE DOS POTENCIALES EN UN APARATO DE SEÑALIZACION AUTOMATICA".

- 0 - 0 - 0 - 0 - 0 - 0 - 0 - 0 - 0 - 0 - 0 - 0 - 0 - 0 - 0 - 0 - 0 - 0 -

La presente invención se refiere a disposiciones de corriente para la comparación relativa de dos potenciales y, más particularmente, para la indicación de la igualdad



1949

1 8 9 3 7 4

dad relativa de estos potenciales.

Tales dispositivos son denominados a veces interruptores cero y son empleados, entre otros, en instalaciones telefónicas automáticas de acuerdo con un método de comparación de tensiones, por ejemplo un método marcador de puente para el gobierno del ajuste de selectores, llamados buscadores de llamada o lo similar.

En instalaciones de este tipo, las salidas de un interruptor son marcadas por un potencial eléctrico que es característico para cada salida o para un grupo de salidas. Durante el movimiento del interruptor estos potenciales marcadores son comparados, por un dispositivo de prueba de tensión cero, con un potencial de comparación ajustado en el registro, de acuerdo con el número a ser seleccionado. Tan pronto como se obtiene una salida libre cuyo potencial marcado es igual al potencial de comparación en el registro, el dispositivo de prueba respande y es excitado o desexcitado un relevador, de modo que el interruptor es detenido.

Son conocidos dispositivos de prueba de tensión cero que comprenden una o más válvulas de descarga eléctrica. Las disposiciones conocida, sin embargo, presentan varias limitaciones. En algunos dispositivos cada interruptor cero debe ser provisto con una fuente de alimentación individual, que debe ser aislada con respecto a masa. En otros sistemas, la corriente de alimentación de las válvulas de descarga pasa por encima del brazo de prueba del interruptor y a través de resistores a través de los cuales es ali-



1 89374

mentado hacia el contacto marcador el potencial marcador, de modo que los potenciales marcadores son modificados en mayor o menor grado. Esto puede tener por resultado dificultades, más particularmente durante el ajuste simultáneo de una pluralidad de selectores, y hasta es inadmisibile en ciertas instalaciones.

La presente invención elimina estas limitaciones y provee una solución en la cual varios interruptores de potencial cero pueden ser alimentados desde una fuente común conectada a masa, siendo efectuada la operación de prueba de tensión sin que se tome corriente.

La invención se caracteriza por el hecho de que las tensiones a ser comparadas son alimentadas hacia electrodos de comando de dos válvulas de descarga ("válvulas de comparación") cuyo circuito catódico común comprende un resistor elevado, y de que es provisto un circuito de relevador que responde y excita o desexcita a un relevador si los potenciales a ser comparados son iguales o substancialmente iguales. La tensión de gobierno del circuito de relevador es derivada del circuito anódico de por lo menos una de las válvulas.

Es conocido de por si en amplificadores simétricos, incluir un resistor en el circuito catódico común de las válvulas amplificadoras, de modo que las corrientes anódicas de las válvulas varíen igualmente y en oposición de fase, mejorando de este modo el efecto simétrico y reduciendo la distorsión.

La resistencia a través de los bornes de en-



1949

1 8 9 3 7 4

trada de la disposición de circuito de acuerdo con la in-  
vención es muy elevada, de modo que el circuito no consti-  
tuye una carga para los circuitos de prueba acoplados con  
la disposición de circuito, a pesar de la carga constituí-  
5 da por el circuito de relevador en la salida del circuito.

La disposición de circuito transforma el  
criterio de entrada, es decir a la diferencia entre los po-  
tenciales a ser comparados, en un criterio de salida en los  
circuitos anódicos de las válvulas de comparación, siendo  
10 capaz el circuito relevador de transformar a este criterio  
de salida de diversas maneras a fin de obtener la indicación  
deseada. El criterio de salida depende solamente de la di-  
ferencia de los potenciales a ser comparados y no de los  
potenciales en sí.

15 Si la resistencia catódica común de las vá-  
lulas de comparación es muy alta, el punto de trabajo de las  
válvulas de comparación es substancialmente independiente  
del valor absoluto de las tensiones de entrada. El resistor  
puede estar constituido por unaválvula con grilla pantalla,  
20 por ejemplo, un pentodo, o puede consistir de una lámpara  
de resistencia como ser, por ejemplo, una lámpara de carga  
con filamento de hierro.

En muchos casos es deseable que la polaridad  
de la tensión de gobierno del circuito de relevador perma-  
25 neciese invariable, a pesar de la diferencia entre la pola-  
ridad de los potenciales a ser comparados. Esto es de impor-  
tancia, entre otros, a fin de impedir que un relevador sea  
magnetizado en dirección opuesta y que sea desexcitado en



1949

189374

forma permanente o transitoria si la diferencia entre las tensiones a ser comparadas es convertida bruscamente en una diferencia de polaridad opuesta. Con este fin, el extremo de entrada o el extremo de salida del circuito comparador puede ser provisto con una disposición de circuito rectificador, por ejemplo un circuito de Grätz.

En ciertas realizaciones el circuito de relevador consiste de un relevador mecánico que es colocado, ya sea directamente o con la interposición de una válvula rectificadora, en el circuito de salida del circuito comparador.

El funcionamiento del dispositivo es mejorado polarizando el circuito rectificador, de modo que se asegure un umbral definido en forma más precisa.

La sensibilidad del dispositivo puede ser aumentada si se construye el circuito de relevador en forma tal que constituye un circuito modulador que es gobernado por la diferencia entre las tensiones anódicas de las válvulas de comparación. Este circuito convierte a las variaciones de la diferencia entre las tensiones anódicas en una variación de la amplitud de una tensión alterna que, después de la amplificación y de la rectificación, gobierna a un relevador.

La tensión de salida del circuito comparador puede gobernar como alternativa a la frecuencia de las oscilaciones generadas por un generador, siendo alimentadas las oscilaciones generadas hacia un discriminador de frecuencia, cuya tensión de salida puede gobernar a un relevador después de la amplificación y de la rectificación.



1 8 9 3 7 4

En otras realizaciones del dispositivo de acuerdo con la invención, el circuito de relevador es gobernado por el potencial de un punto tal del circuito de salida de las válvulas de comparación, que el potencial de este punto depende únicamente de la diferencia entre las tensiones de entrada y no de sus valores absolutos. Si el resistor catódico común posee un valor muy alto y consiste, por ejemplo, de una válvula con grilla pantalla, la corriente total de las válvulas de comparación es substancialmente constante. En el estado de equilibrio de tensión, cada válvula conduce la mitad de esta corriente a través de su resistor anódico, de modo que los potenciales de los ánodos son también substancialmente iguales.

El potencial de gobierno puede ser derivado entonces de un punto del circuito anódico de una de las válvulas de comparación, si se incluye un circuito de Gartz en el lado de entrada del circuito comparador, o de un punto que está conectado, a través de células de capas de bloqueo, a puntos correspondientes de los circuitos anódicos.

Si la resistencia catódica no es tan alta como para hacer que la corriente anódica total de las válvulas sea constante, el potencial de gobierno puede ser derivado de un divisor de tensión conectado entre los cátodos de las válvulas de comparación y uno de los ánodos, o de un divisor de tensión conectado entre los cátodos y un punto conectado a los circuitos anódicos por intermedio de células de capas de bloqueo.

Este potencial puede ser empleado luego para



1 8 9 3 7 4

el gobierno de un amplificador de corriente continua o de un circuito "disparador".

A fin de que la invención pueda ser comprendida más claramente y fácilmente llevada a la práctica, se describirán a continuación más detalladamente, a título de ejemplo, varias realizaciones con referencia a los dibujos que se acompañan, en los cuales las realizaciones están representadas esquemáticamente y en forma simplificada, y en los cuales:

La figura 1 muestra un dispositivo en el cual un relevador mecánico es dispuesto directamente en el circuito de salida del circuito comparador.

Las figuras 2 y 3 muestran disposiciones de circuito en las cuales los circuitos de entrada y de salida, respectivamente, del circuito comparador, incluyen puentes rectificadores.

La figura 4 sirve para la explicación más detallada del funcionamiento de ciertas disposiciones de circuito.

La figura 5 muestra un método para la producción de un umbral.

La figura 6 muestra otra realización detallada de la disposición de circuito representada en la figura 5.

Las figuras 7 y 8 se refieren a dispositivos en los cuales se emplean pentodos en el circuito comparador.

La figura 9 muestra una disposición de circuito en la cual el circuito de relevador es construido en una forma tal que el criterio de tensión continua en la salida



1 8 9 3 7 4

del circuito comparador es convertido en un criterio de tensión alterna, mientras que se obtiene un umbral.

La figura 10 muestra un circuito de relevador en el cual la frecuencia de un generador es variada con el empleo de un criterio de salida de tensión continua, y

Las figuras 11 a 14 se refieren a dispositivos en los cuales un relevador es dispuesto en un circuito disparador gobernado por el circuito comparador.

Con referencia a la figura 1, la referencia GK indica a un conmutador selector, por ejemplo a un selector a motor, que es accionado al excitar a un imán giratorio K. Los contactos de salida que son recorridos por el brazo de prueba del conmutador, son marcados por potenciales distintos que son derivados de los divisores de tensión  $R_3$ ,  $R_4$  y que pueden tener, por ejemplo, valores comprendidos entre 0 y -60 V, con intervalos de tensión de 2 V.

Durante el movimiento del conmutador, las sucesivas tensiones marcadoras del punto 2 son comparadas, mediante un interruptor cero, con la tensión de un punto 1 de un interruptor marcador Ms, que es ajustado de acuerdo con el número a ser seleccionado.

El interruptor cero comprende dos válvulas de descarga  $B_1$  y  $B_2$ , que son triodos en la realización mostrada.

Las válvulas son alimentadas desde baterías  $V_2$  y  $V_3$ , la última de las cuales debería tener una tensión tal, que evita que ambas válvulas puedan ser bloqueadas para los valores más negativos del criterio de entrada. Las corrientes de alimentación hacia otros interruptores cero



1 8 9 3 7 4

pueden ser derivadas de las mismas baterías.

El circuito catódico común de las válvulas comprende a un resistor elevado  $R_5$  y los circuitos anódicos de las válvulas incluyen los arrollamientos de un relevador diferencial  $T$ . El valor del resistor  $R_5$  es tal que las válvulas  $B_1$  y  $B_2$  continúan funcionando sobre una parte adecuada de sus curvas características, si el potencial de los puntos 1 y 2 es variado en forma idéntica entre 0 y -60V. Preferentemente, el resistor debería ser de un valor tal que cuando la diferencia entre los potenciales de entrada provoca el bloqueo de una de las válvulas mientras que la otra válvula tiene su potencial de grilla máximo (cero volt), la válvula que conduce la mayor corriente no está aún gobernada mediante la corriente de grilla, de modo que no atraviesa corriente alguna a los conductores de prueba.

Si el borne de entrada 1 posee un potencial mayor que el punto 2, la corriente que atraviesa la válvula  $B_1$  excede a la que atraviesa a la válvula  $B_2$  y el relevador  $T$  es excitado, con el resultado de que el contacto  $t$  es cerrado. El relevador  $T$  también es excitado cuando el punto 2 es positivo con respecto al punto 1. La excitación del relevador  $T$  depende solamente de la diferencia entre las corrientes anódicas de las válvulas y no de sus valores absolutos.

Tan pronto como se halla una entrada, cuyo potencial marcado es igual al potencial de comparación ajustado en el registro en el punto 1, las corrientes en los arrollamientos del relevador  $T$  se hacen idénticas y el relevador es desexcitado. Abriendo el contacto  $t$ , el circuito excitador



1949

1 8 9 3 7 4

del imán giratorio K es interrumpido y el conmutador GK es detenido.

Haciendo que el resistor  $R_5$  sea elevado, se puede asegurar que las conductancias mutuas de las válvulas  $B_1$  y  $B_2$  varíen sólo en pequeño grado, si los potenciales de entrada, en el caso de igualdad de tensiones, tienen valores comprendidos entre cero y -60 volt. El relevador T será entonces desexcitado a cero y a -60 V, para aproximadamente el mismo valor de la diferencia de tensión.

La disposición de circuito mostrada en la figura 1 posee una limitación en el hecho de que, si la polaridad de la diferencia de potencial entre los puntos 1 y 2 varía, al pasar el brazo de prueba de GK hacia un contacto siguiente, el relevador T es magnetizado en sentido opuesto, con el resultado de que se desexcita durante la transición. Debido a la respuesta de otros aparatos de gobierno en el registro, esto puede resultar en que el conmutador sea ajustado a una salida equivocada.

Esta desventaja es eliminada en la disposición de circuito mostrada en la figura 2. Los puntos 1 y 2 están conectados a bornes de entrada de un circuito de Gratz que comprende cuatro células de capas de bloqueo  $S_1$  &  $S_4$ , estando conectados los electrodos de comando de las válvulas  $B_1$  y  $B_2$  a los bornes de salida. El electrodo de comando de  $B_1$  sigue entonces constantemente al más alto de los potenciales de los puntos 1 y 2, mientras que el electrodo de comando de  $B_2$  adquiere el más bajo de estos potenciales. Esto resulta en que, en el caso de desigualdad de las ten-



1 8 9 3 7 4

siones de entrada, la válvula  $B_1$  conduce constantemente más corriente que  $B_2$ , independientemente de la polaridad de la diferencia de tensión.

5 En la disposición de circuito mostrada en la figura 3, un circuito de Grätz es situado en los circuitos de salida del circuito comparador. Se hace uso de un relevador T que posee sólo un arrollamiento que está conectado entre los bornes de salida del puente rectificador  $S_1-S_4$ . En esta disposición también la dirección de la excitación  
10 es independiente de la polaridad de la diferencia de tensión.

Es deseable que el interruptor cero respondiese cuando la diferencia entre las tensiones de entrada es menor que un valor de umbral dado, por ejemplo debido al hecho de que las tensiones a ser comparadas, en el caso de  
15 equilibrio, no necesiten ser completamente idénticas debido a la variación de los valores de las resistencias empleadas en los divisores de tensión. Si se supera a dicho valor de umbral, el interruptor cero no debe tornarse operativo, dado que de otro modo los selectores pueden ser ajustados  
20 a una posición equivocada. Además, el valor de umbral debería depender lo menos posible de los valores absolutos de las tensiones a ser comparadas, o sea, en otras palabras, que la diferencia de tensión entre los puntos 1 y 2, por debajo de la cual es desexcitado el relevador T, debería  
25 ser aproximadamente la misma para un potencial de comparación de cero volt y para un potencial de comparación de -60V.

En las disposiciones de circuito mostradas en las figuras 1 a 3, la amplitud de umbral, es decir el rango



1 8 9 3 7 4

de tensión en el cual es desexcitado el relevador, es determinado principalmente por las conductancias mutuas de las válvulas y por las intensidades de la corriente excitadora y desexcitadora del relevador. Para un funcionamiento correcto del interruptor cero, sin embargo, la influencia del relevador debería ser lo menor posible.

El valor de umbral queda mejor definido a medida que la variación relativa de corriente al cruzar el valor de umbral, es mayor. La variación de la corriente  $I$  alimentada hacia el relevador, en función de la diferencia de tensión  $\Delta V$ , puede ser, por ejemplo, tal como se muestra por la curva a en la figura 4. La corriente es nula si la diferencia de tensión está dentro de la amplitud de umbral  $D$ , y aumenta en forma rápida exteriormente a la misma.

Una variación tal de la corriente del relevador se obtiene con el empleo de la disposición de circuito mostrada en la figura 5, en la cual el circuito de Gertz  $S_1-S_4$ , al cual está conectada el relevador  $T$ , es alimentado con tensiones de polarización que son producidas a través de resistores  $R_9$  y  $R_{10}$ . La corriente atravesará al relevador  $T$  solamente cuando la diferencia de tensión entre los puntos 1 y 2 es tal que el potencial del punto d excede al del punto a, o cuando el del punto c excede el del punto b. La amplitud del umbral así obtenido es ajustable por medio del resistor  $R_9, R_{10}$ .

Como relevador de prueba se emplea un relevador muy sensible.

El resistor  $R_5$  de las disposiciones de circuito



1949

1 8 9 3 7 4

mostradas en las figuras 1 a 3, es reemplazado por una válvula  $B_5$  con grilla pantalla, que puede ser, por ejemplo, un pentodo. Dado que la corriente anódica de una válvula de este tipo es substancialmente independiente de la tensión anódica, la corriente total a través de las válvulas  $B_1$  y  $B_2$  será aproximadamente igual en todos los cátodos de equilibrio. Este efecto puede ser mejorado más aún empleando una realimentación negativa de corriente para la válvula  $B_5$  mediante la provisión de un resistor  $R_{11}$  en el conductor del cátodo de  $B_5$ .

Si la corriente a través de  $B_5$  es ajustada en forma tal que cada una de las válvulas  $B_1$  y  $B_2$  es capaz de trabajar a la corriente total sin conducir corriente de grilla, las resistencias de entrada del circuito de comparación, medidas entre los bornes 1 y 2 serán por lo menos en forma aproximada infinitamente altas con respecto a todos los valores de las tensiones a ser comparadas.

En el caso de igualdad de tensión, las válvulas  $B_1$  y  $B_2$  son ajustadas cada una a aproximadamente el mismo punto de trabajo, de modo que también las conductancias mutuas de las válvulas y, en consecuencia, el valor de umbral del interruptor cero, serán iguales para tensiones de comparación de cero y de -60 V.

En las disposiciones de circuito comparador mostradas en las figuras 6 y 7, las válvulas  $B_1$  y  $B_2$  son también pentodos.

El empleo de válvulas con varias grillas en el circuito comparador, tiene la ventaja de que la corriente



1 8 9 3 7 4

a través de las válvulas depende en menor grado de las tensiones anódicas y, además, pueden emplearse válvulas que poseen conductancias mutuas mayores.

5 El circuito rectificador mostrado en la figura 5, puede ser conectado a puntos a, b, c y d.

En la disposición de circuito mostrada en la figura 6, las grillas pantalla de las válvulas  $B_1$  y  $B_2$  son alimentadas por intermedio de un resistor común  $R_{20}$ . En la práctica, los potenciales de los puntos 1 y 2 son variables dentro de un rango considerable, por ejemplo de 60 volts. Las tensiones efectivas de grilla pantalla, es decir, las diferencias de tensión entre las grillas pantalla y los cátodos, también varían.

15 En el caso de igualdad de tensión entre los puntos 1 y 2, la corriente total a través de las válvulas  $B_1$  y  $B_2$  será la misma con respecto a diferentes valores de las tensiones a ser comparadas, debido al funcionamiento de la válvula  $B_5$ , pero las tensiones de grilla de comando y las tensiones de grilla pantalla variarán. Esto resulta en que, si las curvas características de las válvulas no son idénticas, las corrientes anódicas de  $B_1$  y  $B_2$ , en el caso de igualdad de tensión entre los puntos 1 y 2, no necesitan ser iguales a través de todo el rango de las tensiones de entrada. Si bien como regla las discrepancias serán comparativamente pequeñas, en ciertos casos las tolerancias impuestas pueden ser excedidas.

25 En este caso es deseable que la tensión efectiva de grilla pantalla fuese mantenida constante, de modo



189374

que las válvulas estén ajustadas invariablemente al mismo punto de sus curvas características.

En la disposición de circuito mostrada en la figura 6, esto se puede obtener eligiendo como resistor de la grilla pantalla una lámpara de carga con filamento de hierro, por medio de la cual la corriente total de grilla pantalla es mantenida constante.

Otra solución del mismo problema es mostrada en la figura 7. Las grillas pantalla de las válvulas  $B_1$  y  $B_2$  están conectadas al borne positivo de la fuente  $V_2$  por medio del resistor  $R_{21}$  y un tubo de Neon  $N_6$  está conectado entre las grillas pantalla y el cátodo de la válvula  $B_6$ . La grilla de comando de la válvula  $B_6$  está conectada a los cátodos de  $B_1$  y  $B_2$ . El conductor del cátodo de  $B_6$  comprende un resistor elevado  $R_{24}$ ; con el resultado de que esta válvula funciona como un seguidor catódico y la diferencia entre el potencial del cátodo de  $B_6$  y el potencial de los cátodos de  $B_1$  y  $B_2$ , es substancialmente constante. Esta disposición de circuito asegura que, en el caso de un equilibrio del puente, las corrientes anódicas de las válvulas  $B_1$  y  $B_2$  son prácticamente independientes del valor de las tensiones a ser comparadas.

Este resultado no se obtendría en el mismo grado si el tubo de neon fuese conectado directamente entre las grillas pantalla y los cátodos de  $B_1$  y de  $B_2$ , dado que en este caso la corriente de emisión constante de  $B_5$  sería distribuída entre las válvulas  $B_1$  y  $B_2$  y el tubo de neon. La corriente que circula a través del tubo de neon no es,



1 8 9 3 7 4

sin embargo, constante, de modo que también las corrientes de válvula de  $B_1$  y  $B_2$  variarán con el valor de las tensiones a ser comparadas. Las experiencias han demostrado que el funcionamiento de la disposición de circuito en la cual un tubo de neon es conectado entre las grillas pantalla y los cátodos, no es mejor que en ausencia del tubo de neon.

Con el empleo del potenciómetro  $r$  mostrado en las figuras 6 y 7, el equilibrio del puente puede ser reajustado en forma tal que, en el caso de igualdad de las tensiones a través de los bornes 1 y 2, las corrientes que circulan a través de las válvulas  $B_1$  y  $B_2$  son idénticas.

La disposición de circuito mostrada en la figura 8 corresponde en su mayor parte a la mostrada en las figuras 5 a 7. Sin embargo, los ánodos de las válvulas  $B_1$  y  $B_2$  están conectados, además, a través de células de capas de bloqueo  $S_{12}$  y  $S_{11}$ , a una derivación del circuito de salida de la otra válvula. Para una diferencia de tensión pequeña, todas las células de capas de bloqueo están bloqueadas, dado que todas las células están polarizadas negativamente, y el relevador no es atravesado por corriente alguna. Si la diferencia de tensión aumenta, por ejemplo en grado tal que el potencial del ánodo de  $B_1$  aumenta con respecto al de  $B_2$ , los rectificadores  $S_3$  y  $S_2$  se tornan conductores para un valor determinado de la diferencia de tensión. La corriente que circula, a través del relevador aumenta hasta que el relevador del punto  $c$  es igual al del punto  $f$ , tornándose conductora la célula de capas de bloqueo  $S_{12}$  y aumentando solo lentamente la corriente que circula a



189374

través del relevador.

La variación de la corriente a través del arrollamiento del relevador tiene aproximadamente la forma de la curva b mostrada en la figura 4. Esta condición limitadora tiene la ventaja de que el relevador no es sobremagnetizado en alto grado para una diferencia de tensión grande, de modo que el relevador puede desexcitarse rápidamente cuando se produce bruscamente el equilibrio del interruptor cero.

Las disposiciones de circuito anteriormente mencionadas ofrecen en mayor o menor grado la desventaja de que el relevador de prueba está menos excitado de lo normal. En consecuencia, los periodos de funcionamiento del relevador pueden variar mucho. La sensibilidad de las disposiciones de circuito es comparativamente baja. Además, tienen una limitación en el hecho de que el umbral de los interruptores cero no es muy definido dado que, al variar la tensión de entrada, la pendiente del aumento de tensión a través del relevador es determinada por la conductancia mutua de las válvulas de descarga.

Las disposiciones de circuito a ser descritas a continuación permiten obtener una transición más nítida, y la amplitud del umbral puede ser menor.

En la disposición mostrada en la figura 9, la variación de corriente anódica de las válvulas  $B_1$  y  $B_2$  es convertida en una variación de la amplitud de una tensión alterna que, después de la amplificación y de la rectificación, puede ser empleada para gobernar el relevador.

Entre el arrollamiento secundario del trans-



1 8 9 3 7 4

formador  $T_1$  y el primario del transformador  $T_2$ , está conectada una disposición simétrica de células de capas de bloqueo  $S_7-S_8$ . Hacia el arrollamiento primario de  $T_1$  se alimenta desde una fuente (no mostrada) una tensión alterna que posee una frecuencia de, por ejemplo, 10 kc/s. Los puntos a a d corresponden a puntos a a d mostrados en las disposiciones representadas en las figuras 5 a 8. Los puntos a y b están conectados respectivamente a los centros de dos divisores de tensión  $R_{25}$ ,  $R_{26}$  y  $R_{27}$ ,  $R_{28}$ , que están conectados entre las células de capas de bloqueo.

Los ánodos c y d de las válvulas  $B_1$  y  $B_2$  están conectados respectivamente a los centros de un arrollamiento de transformadores  $T_1$  y  $T_2$ . Los capacitores  $C$  bloquean a las tensiones continuas y están dimensionados en forma tal que pueden pasar corrientes de frecuencias de 10 kc/s.

La disposición de circuito funciona como sigue:

Si las tensiones a ser comparadas en puntos 1 y 2 son idénticas, los potenciales de los puntos a, b y c, d, respectivamente, también serán idénticos. Los potenciales de a y b exceden a aquellos de c y d, de modo que los rectificadores son bloqueados y ofrecen una resistencia elevada. En consecuencia, no se establece tensión alguna alterna a través de los bornes primarios de  $T_2$ . Si fuese necesario, las capacitancias de los rectificadores pueden ser balanceadas. En el caso de una diferencia pequeña entre las tensiones a ser comparadas, el potencial de a excederá aun al de d y el de b será mayor que el de c, de modo que los rectificadores siguen bloqueados. Si la diferencia aumenta



1 2 1 1 4 9

1 8 0 3 7 4

substancialmente, sin embargo, por ejemplo, en forma tal que la corriente de la válvula  $B_1$  aumenta y la de  $B_2$  cae, el potencial de  $\underline{d}$  excederá en un instante dado al de  $\underline{a}$ , de modo que los rectificadores  $S_5$  y  $S_6$  se tornarán conductores y se  
5 establecerá a través de los bornes de  $T_2$  una tensión alterna. Esta tensión alterna puede ser amplificada y rectificada por el dispositivo V.G. y la corriente rectificada es capaz de gobernar al relevador.

Si la diferencia de tensión entre los bornes  
10 1 y 2 es hecha variar en sentido opuesto, los rectificadores  $B_7$  y  $S_8$  se harán conductores en último término, con el resultado de que, será alimentada hacia  $T_2$  una tensión alterna, igualmente a través de los rectificadores .

La variación de la tensión alterna a través  
15 de los bornes de  $T_2$ , como función de la diferencia de tensión  $\Delta V$  entre los bornes 1 y 2, es representada por la curva  $\underline{a}$  en la figura 4. La amplitud del umbral es variable por medio de  $R_9$  y  $R_{10}$ .

En otra disposición indicadora de acuerdo con  
20 la invención, una corriente de gobierno derivada del circuito comparador varía la frecuencia de un generador de alta frecuencia. La tensión alterna de alta frecuencia, de frecuencia variable, es hecha pasar a través de una disposición discriminadora y es rectificadada luego. La figura 10 muestra una  
25 realización que emplea este método.

Los tres primeros electrodos de la válvula generadora  $B_7$  están situados en un generador con conexión de tres puntos, cuya frecuencia es determinada por el circuito



1 8 9 3 7 4

que comprende a los capacitores  $C_1$  y al inductor  $L_1$ . La frecuencia del generador puede ser, por ejemplo, de 500 kc/s. El inductor  $L_1$  comprende un núcleo de hierro de alta frecuencia  $M$ , cuya permeabilidad es variable haciendo pasar  
5 una corriente continua a través de un arrollamiento excitador provisto sobre el núcleo, arrollamiento que es desacoplado en una forma conocida para corrientes de alta frecuencia con relación al inductor  $L_1$

El arrollamiento excitador  $X$  puede reemplazar al relevador  $T$  en las disposiciones de circuito mostradas en las figuras 5 a 7.

La corriente que atraviesa al arrollamiento  $X$  puede ser limitada en la forma mostrada en la figura 8. En el caso de variación de la diferencia de tensión  $\Delta V$  entre los bornes 1 y 2, la corriente a través del arrollamiento excitador  $X$  varía de acuerdo con la curva  $b$  mostrada en la figura 4.

La variación de frecuencia del generador presenta una forma de curva similar. Similarmente a las disposiciones de circuito mostradas en las figuras 5 a 7, la amplitud del umbral es variable por medio de los resistores  $R_9$  y  $R_{10}$ . El circuito anódico de la válvula generadora  $B_7$  de la figura 10 incluye un circuito discriminador que comprende un filtro de pasabanda constituido por los circuitos  $L_2C_2C_2$  y  $L_3C_3C_3$ . Los circuitos están acoplados capacitativamente por medio del capacitor  $C_4$ . El inductor  $L_3$  constituye el arrollamiento primario de un transformador de alta frecuencia  $T_3$ , cuyo secundario comprende un circuito recti-



1 8 9 3 7 4

ficador (no mostrado). La tensión del rectificador es capaz de excitar a un relevador o de gobernar a una válvula amplificadora. El filtro de pasabanda es sintonizado a 500 kc/s y la amplitud de banda debería ser elegida en forma tal que exceda el rango de frecuencia a través del cual puede variar la frecuencia natural del generador debido a las variaciones en las tensiones de alimentación y lo similar.

La disposición de circuito funciona en la forma siguiente:

Si la diferencia entre las tensiones a ser comparadas es menor que el valor de umbral del circuito comparador, no circula corriente a través del arrollamiento excitador X y la frecuencia del generador es igual a 500 kc/s. Si la diferencia de tensión aumenta más allá del valor de umbral, la frecuencia del generador cambiará rápidamente debido a la premagnetización del núcleo de hierro M. Se ha encontrado posible en la práctica obtener una variación de frecuencia de 100 kc/s por Volt de variación de tensión entre los bornes 1 y 2. La frecuencia cae entonces más allá del rango de transmisión del filtro de pasabanda, de modo que la tensión de salida es reducida a un valor muy bajo, siendo la amplitud del flanco del umbral solo de algunos milivolts.

Como ventajas de la disposición de circuito mostrada en la figura 10 con respecto a la mostrada en la figura 9, puede mencionarse el hecho de que la tensión de alta frecuencia puede ser producida localmente y de que es posible filtrar la tensión rectificadora de alta frecuencia



1 2 3 4 5 6 7 8 9 10 11 12 13 14 15 16 17 18 19 20 21 22 23 24 25

1 8 9 3 7 4

por medios simples.

Un efecto de umbral muy definido del interruptor cero se asegura si el relevador de prueba T es incluido en un circuito disparador, que es gobernado por el circuito comparador. Fundamentalmente, este circuito disparador puede ser de cualquier tipo conocido. El circuito disparador empleado en los interruptores cero mostrados en las figuras 11 a 14 es particularmente adecuado para el fin deseado, dado que el problema de la alimentación ha sido resuelta de una manera sencilla.

El dispositivo comprende dos válvulas  $B_3$  y  $B_4$ . El circuito catódico común incluye un resistor elevado  $R_{17}$ . El ánodo de  $B_3$  es alimentado a través de un resistor  $R_{16}$ , y el relevador de prueba T está incluido en el circuito anódico de  $B_4$ . La grilla de comando de  $B_4$  está conectada a un punto del divisor de tensión  $R_{18}$ - $R_{19}$  conectado entre el ánodo de  $B_3$  y el borne negativo de una batería  $V_3$ . La tensión de gobierno del disparador es alimentada hacia la grilla de comando de  $B_3$ .

Si la grilla de comando de  $B_3$  tiene un potencial comparativamente bajo, la válvula  $B_3$  es bloqueada y la válvula  $B_4$  es conductora, de modo que el relevador T es excitado. Si el potencial de la grilla de comando es hecho aumentar,  $B_3$  se torna conductora para un valor dado, la grilla de comando de  $B_4$  disminuye en forma substancial y la válvula  $B_4$  es bloqueada bruscamente en forma completa. Esta transición es muy brusca.

Las disposiciones de circuito mostradas en



1949

1 8 9 3 . 7 4

5 las figuras 11 a 14 difieren en la forma en la cual la tensión de gobierno para el circuito disparador es derivada de la salida del circuito comparador. En cada disposición de circuito, la tensión de gobierno es determinada por el potencial del ánodo de aquella válvula  $B_1$  o  $B_2$  que conduce la corriente más elevada.

10 En la disposición de circuito mostrada en la figura 11, la grilla de comando de  $B_3$  está conectada, por intermedio de un resistor  $R_{15}$  que limita toda corriente de grilla, al ánodo de la válvula  $B_1$ . Similarmente a la disposición mostrada en la figura 2, las grillas de comando de las válvulas de comparación están conectadas, por intermedio de células de capas de bloqueo  $S_1-S_4$ , a puntos 1 y 2, a los cuales son alimentadas las tensiones a ser comparadas.

15 Las células de capas de bloqueo están polarizadas en forma tal que la grilla de comando de  $B_1$  adquiere invariablemente el potencial más alto y la grilla de comando de  $B_2$  adquiere invariablemente el potencial más bajo de los puntos 1 y 2.

20 Mediante el pentodo  $B_5$  situado en el conductor catódico común de  $B_1$  y  $B_2$ , la corriente total de emisión de las válvulas  $B_1$  y  $B_2$  es mantenida constante, con un grado de aproximación muy alto. En cada estado de igualdad de tensión entre cero y -60 V, las corrientes a través de los resistores  $R_7$  y  $R_8$  tendrán, en consecuencia, el mismo valor. Por lo tanto, el potencial del ánodo de  $B_1$  será el mismo, independientemente del valor absoluto de los potenciales de entrada de los puntos 1 y 2.

25 Las resistencias del circuito disparador son



1 8 9 3 7 4

elegidas en forma tal que, en el caso de equilibrio, la válvula  $B_3$  del circuito disparador es conductora y la válvula  $B_4$  es bloqueada siendo desexcitado de este modo el relevador de prueba T.

5 Si la diferencia de potencial entre 1 y 2 aumenta, el potencial del ánodo de  $B_1$  cae. Para un valor determinado de la diferencia de potencial,  $B_3$  es bloqueada bruscamente y  $B_4$  es hecha conductora, siendo excitado el relevador de prueba.

10 Dado que, en el caso de equilibrio de tensión, las conductancias mutuas de las válvulas  $B_1$  y  $B_2$  no dependen de los valores absolutos de las tensiones a ser comparadas, la amplitud del umbral del interruptor cero es asimismo constante.

15 En la disposición de circuito mostrada en la figura 12, las grillas de comando de  $B_1$  y  $B_2$  están conectadas directamente a puntos 1 y 2, estando conectada la grilla de comando de la válvula  $B_3$  del circuito disparador, por intermedio de células de capas de bloqueo  $S_1$  y  $S_2$ , a los  
20 ánodos de  $B_1$  y  $B_2$ . Un resistor  $R_{12}$  está conectado entre el punto común a y la fuente de potencial elevado. Las células de capas de bloqueo están polarizadas en forma tal que la grilla de comando de  $B_3$  sigue al más alto de los potenciales anódicos de  $B_1$  y  $B_2$ .

25 Las disposiciones de circuito mostradas en las figuras 13 y 14 corresponden en su mayor parte a las mostradas en las figuras 11 y 12. El pentodo  $B_5$ , sin embargo, es reemplazado por un resistor  $R_5$ . La corriente de emisión



1 8 9 4 9

1 8 9 3 7 4

total de  $B_1$  y  $B_2$  depende en cierto grado de los valores absolutos de las tensiones de entrada. Si los potenciales de los puntos 1 y 2 son hechos aumentar en forma igual, los potenciales de los ánodos de  $B_1$  y  $B_2$  caen y el potencial de los cátodos aumenta. Un divisor de tensión situado entre el ánodo y el cátodo tendrá en consecuencia un punto para el cual el potencial no varía.

En la disposición de circuito mostrada en la figura 13, la grilla de comando de  $B_3$  está conectada al punto a del divisor de tensión  $R_{13}$ ,  $R_{14}$ , entre el ánodo de  $B_1$  y los cátodos de  $B_1$  y  $B_2$ , mientras que en la disposición de circuito mostrada en la figura 14, el divisor de tensión  $R_{13}$ ,  $R_{14}$ , está conectado entre el punto común de las células de capas de bloqueo  $S_1$ ,  $S_2$  y los cátodos. Mediante una elección adecuada del punto de derivación a se obtiene que la amplitud del umbral de los interruptores cero sea constante. La posición del punto a no corresponde exactamente con el punto k, dado que las conductancias mutuas de las válvulas dependen asimismo en cierto grado del valor absoluto de las tensiones de entrada.

Si, en las disposiciones de circuito mostradas en las figuras 11 a 14, la polaridad de las células de capas de bloqueo es invertida, la grilla de comando de  $B_3$  adquiere el más bajo de los potenciales anódicos de  $B_1$  y  $B_2$ . Si los resistores de los circuitos son elegidos en forma tal que, en el caso de equilibrio, la válvula  $B_3$  es bloqueada y  $B_4$  es conductora, el relevador de prueba T será desexcitado bruscamente con un aumento en el valor absoluto de la



189374

diferencia de tensión entre 1 y 2 que supere a un valor de umbral determinado. En consecuencia, el funcionamiento de la disposición de circuito es recíproco con respecto al de los casos precedentes.

5

Esta solicitud que corresponde a la presentada en Holanda el 11 de Agosto de 1948, bajo el número 141.844, se acoge a los beneficios del artículo 51 del vigente Estatuto sobre Propiedad Industrial.

- O - N O T A - O -

10

Los puntos de invención propia y nueva que se presentan para que sean objeto de esta Patente de Invención en España, por ~~VEINTI~~ años, son los siguientes:

15

1.- Un dispositivo para ser empleado en una instalación de señalización automática, con el objeto de indicar la igualdad relativa de dos potenciales, caracterizado por el hecho de que los potenciales a ser comparados son alimentados hacia electrodos de comando de dos válvulas de descarga (válvulas de comparación), cuyo circuito catódico común incluye un resistor elevado y de que se provee un circuito de relevador que responde y hace que un relevador se excite o desexcite, si los potenciales a ser comparados son hechos iguales o substancialmente iguales, siendo derivada la tensión de gobierno del circuito relevador del circuito anódico

20



1 2 49

1 8 9 3 7 4

de por lo menos una de las válvulas.

5 2.- Un dispositivo de acuerdo con la reivindicación 1, caracterizado por el hecho de que el resistor elevado está conectado entre el borne negativo de la fuente y un punto de derivación móvil de un potenciómetro conectado entre los cátodos y las válvulas de comparación.

10 3.- Un dispositivo de acuerdo con la reivindicación 1 o 2, caracterizado por el hecho de que el resistor situado en el circuito/catódico común consiste de una tercera válvula de descarga que posee una grilla pantalla.

4.- Un dispositivo de acuerdo con la reivindicación 3, caracterizado por el hecho de que se emplea realimentación negativa de corriente para la tercer válvula.

15 5.- Un dispositivo de acuerdo con cualquiera de las reivindicaciones 1 a 4, caracterizado por el hecho de que las válvulas de comparación son válvulas con grillas pantallas y de que el conductor común para las grillas pantallas comprende un elemento de gobierno de corriente constante.

20 6.- Un dispositivo de acuerdo con cualquiera de las reivindicaciones 1 a 4, caracterizado por el hecho de que las válvulas de comparación son válvulas con grilla pantalla y de que las grillas pantalla son alimentadas en común por intermedio de un resistor y están conectadas a través de un elemento que posee una caída de potencial constante, al cátodo de otra válvula de descarga, de la cual un electrodo de comando está conectado al circuito catódico común de las válvulas de comparación, siguiendo el potencial

25



1 8 9 3 7 4

del cátodo de esta otra válvula de descarga, por lo menos substancialmente, las variaciones del potencial de los cátodos de las válvulas de comparación.

5                   7.- Un dispositivo de acuerdo con cualquiera de las reivindicaciones 1 a 6, caracterizado por el hecho de que los electrodos de comando de cada una de las válvulas de comparación están conectados, por intermedio de dos células de capas de bloques, a puntos a los cuales son alimentadas las tensiones a ser comparadas y de que las células de capas  
10 de bloqueo están polarizadas en forma tal que un electrodo de comando adquiere invariablemente el valor más alto, mientras que el otro electrodo de comando invariablemente adquiere el valor más bajo de los potenciales a ser comparados.

15                   8.- Un dispositivo de acuerdo con cualquiera de las reivindicaciones 1 a 7, caracterizado por el hecho de que el circuito anódico de las válvulas de comparación incluye los arrollamientos de un relevador diferencial.

20                   9.- Un dispositivo de acuerdo con cualquiera de las reivindicaciones 1 a 7, caracterizado por el hecho de que la tensión de gobierno del circuito relevador es derivada de un punto tal de los circuitos de salida de las válvulas de comparación, que el potencial de este punto es determinado por la diferencia entre los potenciales a ser comparados y no depende de su valor absoluto.

25                   10.- Un dispositivo de acuerdo con la reivindicación 9, caracterizado por el hecho de que el resistor incluido en el circuito catódico común de las válvulas de comparación está constituido por una válvula de grilla pan-



1 8 9 3 7 4

talla y de que la tensión de gobierno del circuito relevador es derivada de un punto en el circuito anódico de una de las válvulas de comparación.

5 11.- Un dispositivo de acuerdo con la reivindicación 9, caracterizado por el hecho de que la tensión de gobierno del circuito relevador es derivada de un punto de derivación tal como de un divisor de tensión conectado entre el ánodo de una de las válvulas de comparación y los cátodos de las válvulas, que el potencial de este punto no varía cuando las tensiones son variadas en forma igual.

10 12.- Un dispositivo de acuerdo con la reivindicación 9, caracterizado por el hecho de que el resistor conectado en el circuito catódico común de las válvulas de comparación está constituido por una válvula de grilla pantalla y de que la tensión de gobierno del circuito relevador es derivada de un punto que está conectado a cada uno de los circuitos anódicos de las válvulas de comparación por medio de una célula de capas de bloqueo, estando las células de capas de bloqueo igualmente polarizadas con respecto a este punto.

15 20 25 13.- Un dispositivo de acuerdo con la reivindicación 9, caracterizado por el hecho de que la tensión de gobierno del circuito relevador es derivada de un punto de derivación sobre un divisor de tensión, uno de cuyos extremos está conectado a los cátodos de las válvulas de comparación y el otro extremo está conectado, por intermedio de una célula de capas de bloqueo, a cada uno de los circuitos anódicos de las válvulas de comparación, estando las células



1 2 10 1949

1 8 9 3 7 4

5 de capas de bloqueo polarizadas igualmente con respecto al extremo mencionado en último término, y siendo elegido el punto de derivación sobre el divisor de tensión en forma tal que el potencial no varía si las tensiones de entrada son variadas en forma igual.

10 14.- Un dispositivo de acuerdo con cualquiera de las reivindicaciones 9 a 13, caracterizado por el hecho de que el circuito relevador está constituido por un circuito disparador que comprende dos válvulas y el circuito de salida de una de las válvulas incluye un relevador mecánico.

15 15.- Un dispositivo de acuerdo con la reivindicación 14, caracterizado por el hecho de que la tensión de gobierno es alimentada hacia un electrodo de comando de una de las válvulas y de que un electrodo de comando de la otra válvula está acoplado con un circuito de salida de la primera válvula, comprendiendo el circuito catódico común de las válvulas un resistor elevado.

20 16.- Un dispositivo de acuerdo con cualquiera de las reivindicaciones 1 a 6, caracterizado por el hecho de que la tensión de gobierno del relevador o del circuito relevador es derivada de los bornes de salida de un puente rectificador que consiste de células de capas de bloqueo y cuyos bornes de entrada están conectados a un circuito anódico de las válvulas de comparación.

25 17.- Un dispositivo de acuerdo con cualquiera de las reivindicaciones 1 a 6 y 16, caracterizado por el hecho de que los bornes del relevador o del circuito relevador están conectados, cada uno, por intermedio de dos células de



1 2 1 49

1 8 9 3 7 4

capas de bloqueo, a pares distintos de puntos correspondientes de los circuitos anódicos de las válvulas de comparación, y las células de capas de bloqueo más cercanas al ánodo están polarizadas en forma tal que la dirección de transmisión de corriente positiva es hacia el relevador y las demás células de capas de bloqueo están polarizadas en forma tal que la dirección de transmisión se aleja del relevador.

18.- Un dispositivo de acuerdo con la reivindicación 17, caracterizado por el hecho de que el ánodo de cada válvula de comparación está conectado, por intermedio de una célula de capas de bloqueo, a un punto del circuito anódico de la otra válvula.

19.- Un dispositivo de acuerdo con la reivindicación 6, caracterizado por el hecho de que los potenciales de puntos correspondientes de los circuitos anódicos de las válvulas de comparación gobiernan a una disposición de circuito moduladora simétrica, a la cual es alimentada una tensión alterna, gobernando la tensión de salida del circuito modulador, después de la amplificación y de la rectificación, a un relevador.

20.- Un dispositivo de acuerdo con cualquiera de las reivindicaciones 1 a 6 y 16 a 18, caracterizado por el hecho de que el circuito relevador comprende un generador, siendo gobernada la frecuencia de las oscilaciones por él generadas, por medio de la tensión de gobierno del circuito relevador y siendo alimentadas las oscilaciones generadas hacia un discriminador de frecuencia, cuya tensión de salida, si es necesario después de la amplificación y rectificación



1949

1 8 9 3 7 4

gobierna a un relevador.

21.- Un dispositivo de acuerdo con la reivin-  
dicación 1, para ser empleado en una instalación de señaliza-  
ción automática, substancialmente tal como se ha descrito en  
5 lo que antecede con referencia a los dibujos que se acompañan.

22.- Un dispositivo para descubrir la igual-  
dad de dos potenciales en un aparato de señalización automá-  
tica.

Tal y como se ha descrito en la Memoria que  
10 antecede, representado en los dibujos que se acompañan y con  
los fines que se han especificado.

Esta Memoria consta de treinta y dos hojas  
escritas por una sola cara.

Madrid, 12 NOV. 1949

P. A.  
Alberto de Elzaburu  
Por Poder

189374

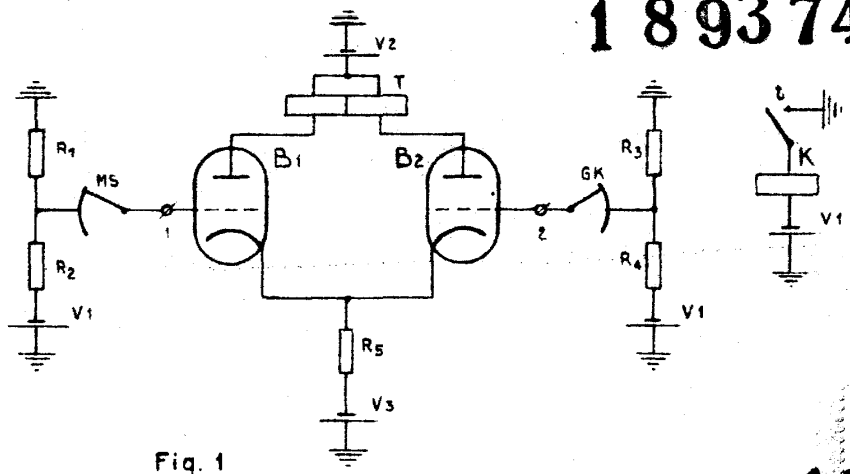


Fig. 1

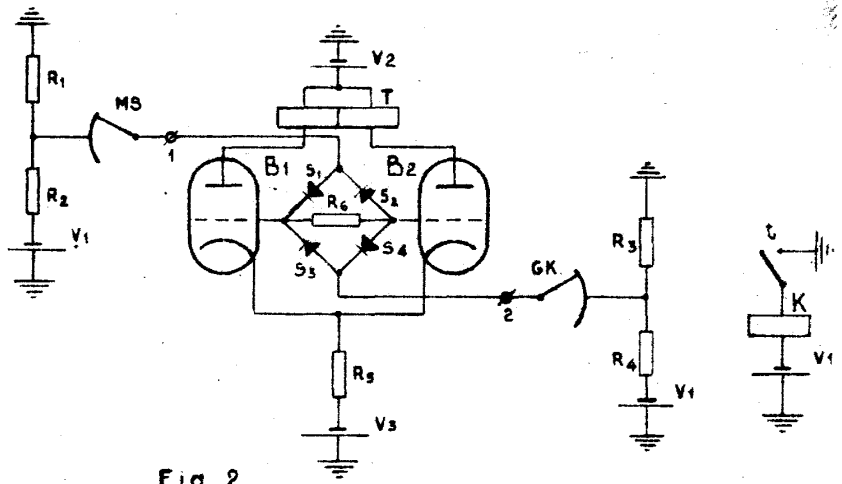


Fig. 2

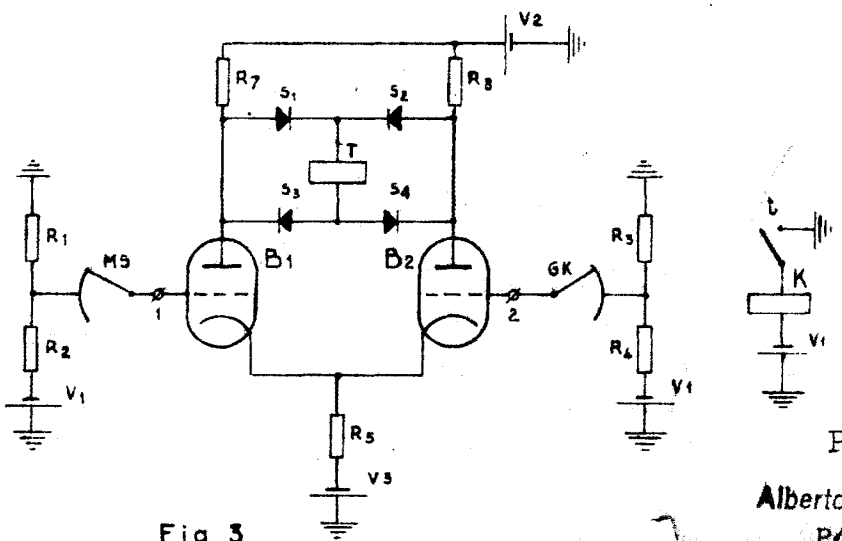


Fig. 3

P.A.  
 Alberto de Elizaburu  
*[Signature]*

ESCALA VARIABLE.- N.V. PHILIPS 'GLOEILAMPENFABRIEKEN. P 15417

1 8 9 3 7 4

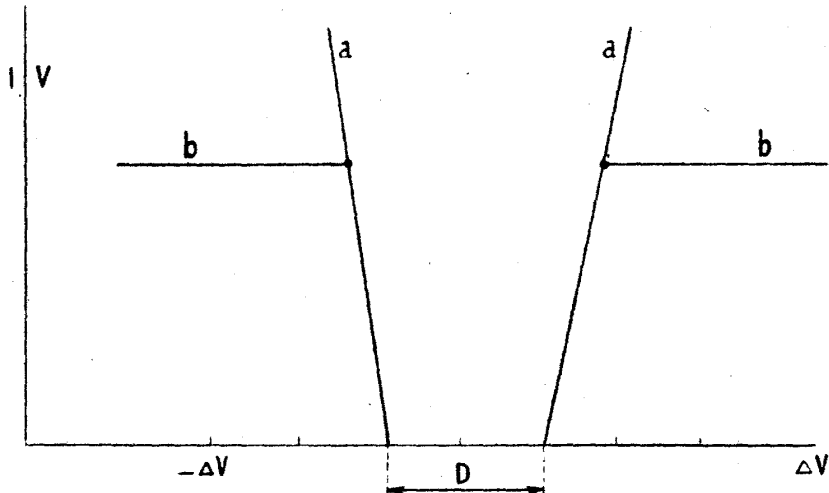


Fig. 4

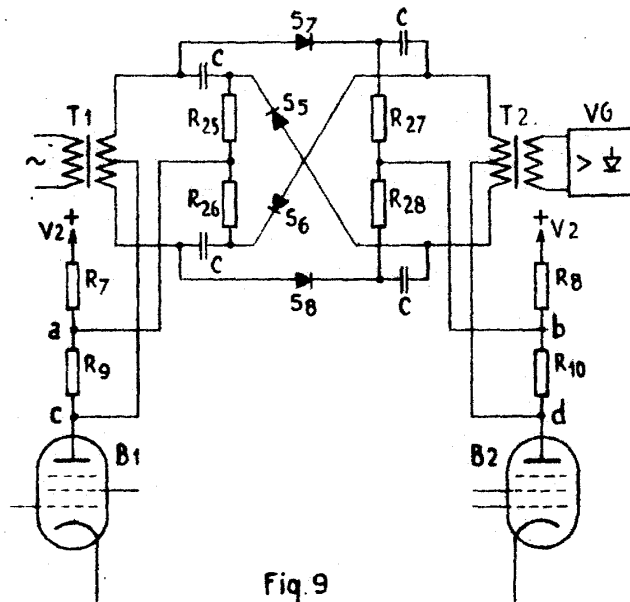


Fig. 9

P. A.  
Alberto de Elizaburu  
Por Madrid

189374

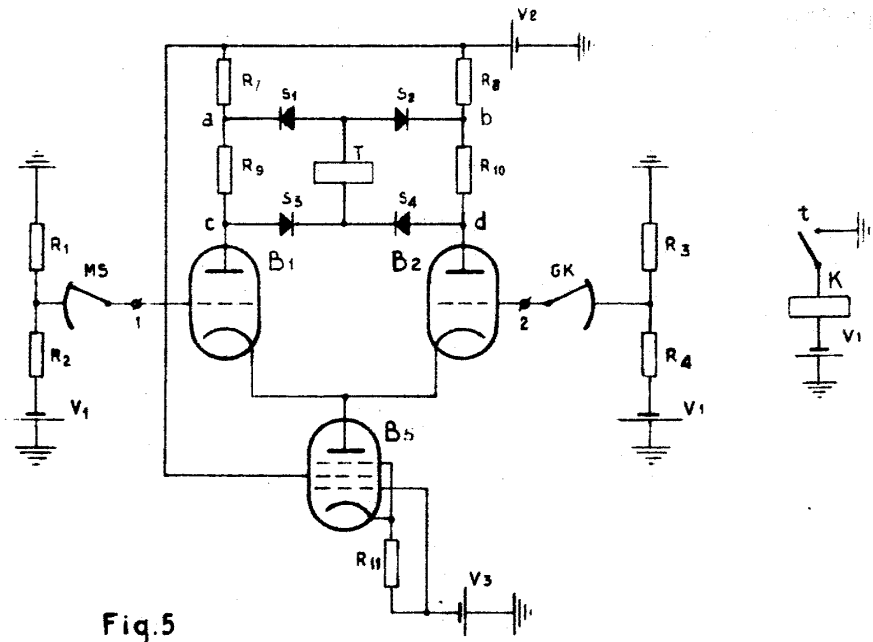


Fig. 5

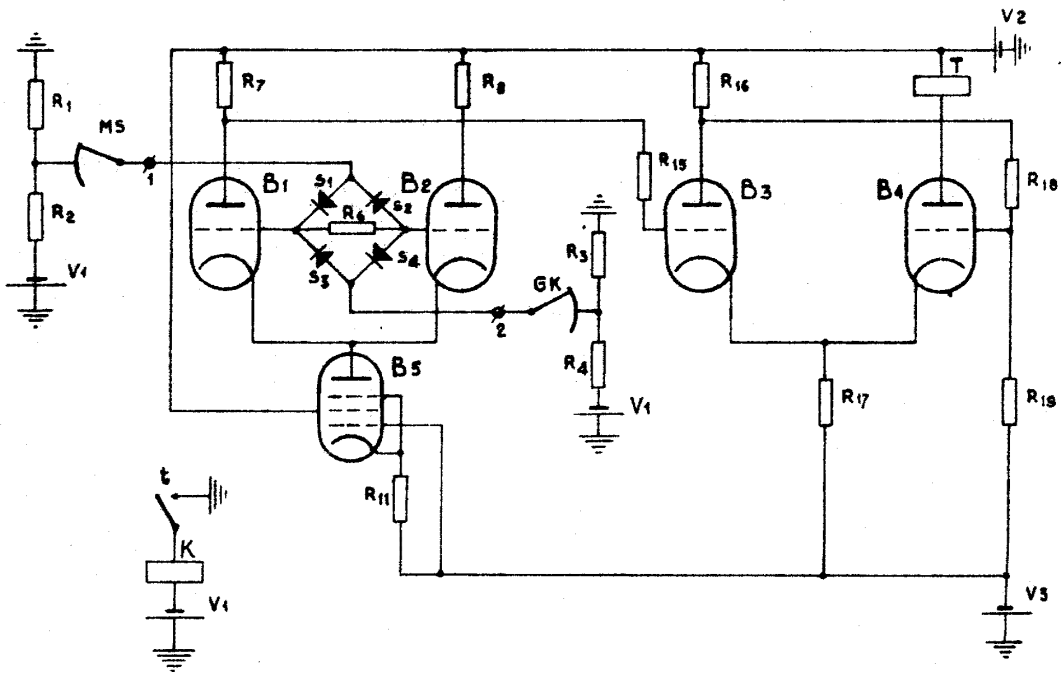


Fig. 11

P. A.  
Alberto de Elizaburu

Por *[Signature]*

P. 7541  
IV/VI.-

189374

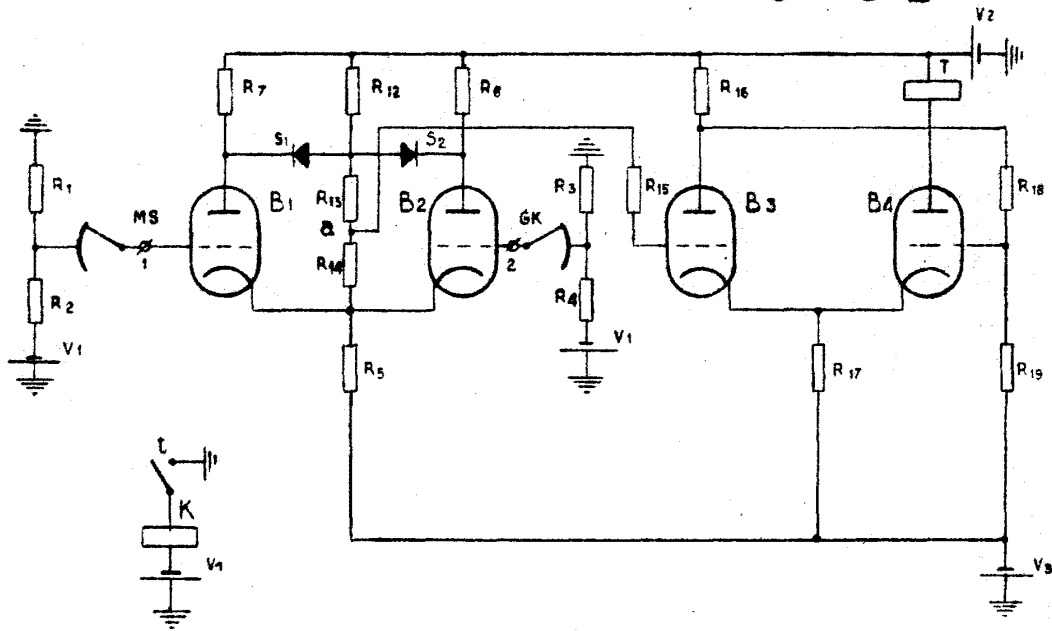


Fig 14



12 49

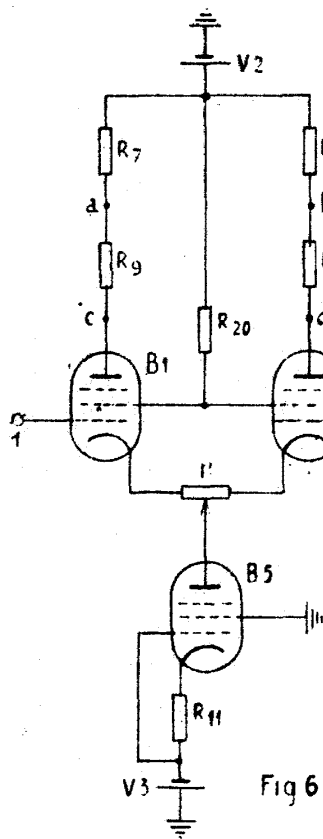


Fig 6

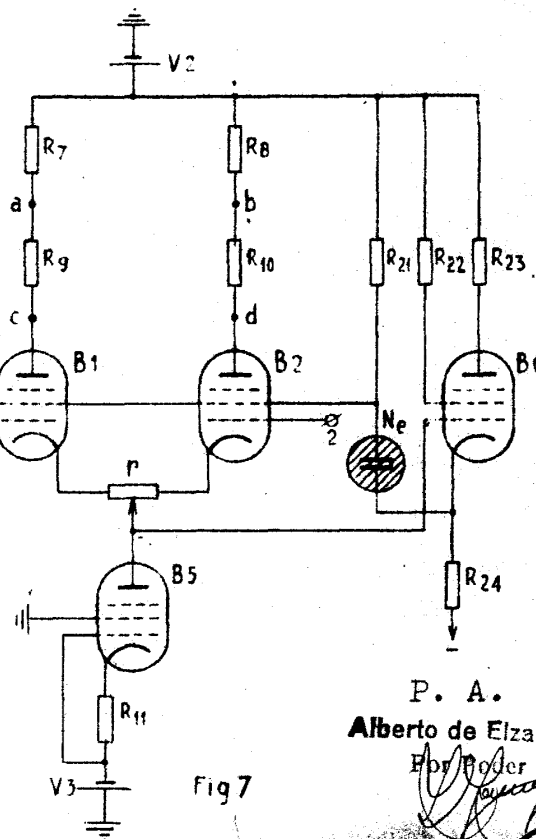


Fig 7

P. A.  
Alberto de Elizaburu  
Ingeniero

*[Handwritten signature]*

ESCALA VARIABLE.-

N.V. PHILIPS 'GLOEILAMPENFABRIEKEN.-

V/VI.-

P7541

1 8 9 3 7 4 1 2

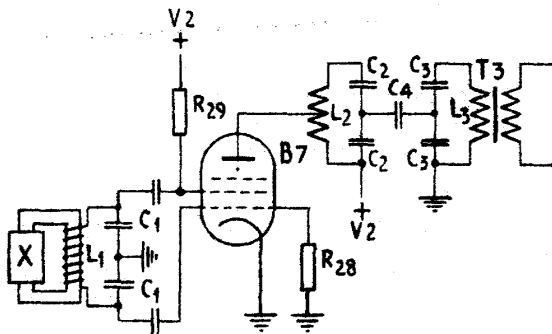


Fig. 10

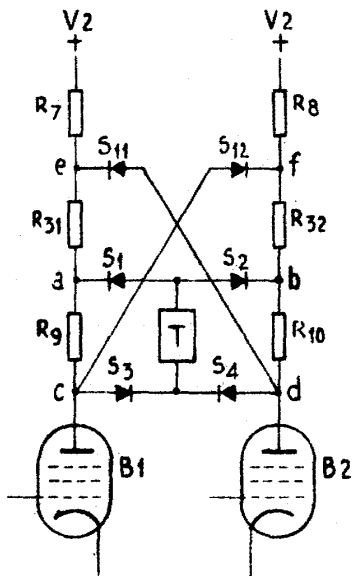


Fig. 8

P. A.  
Alberto de Elzaburu  
For/Moder

1 8 9 3 7 4 1 2

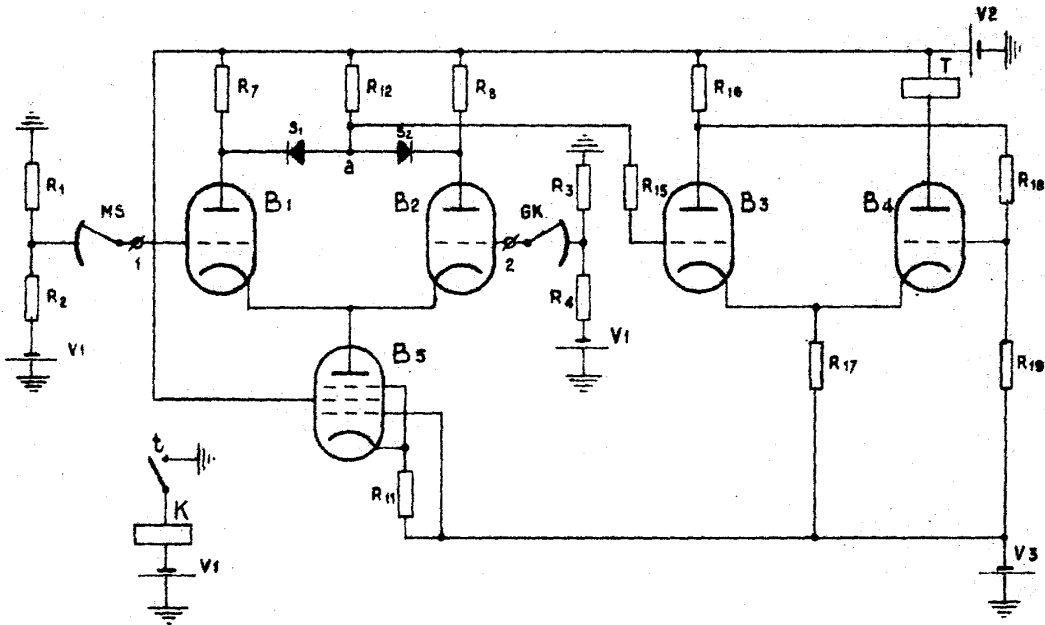


Fig. 12

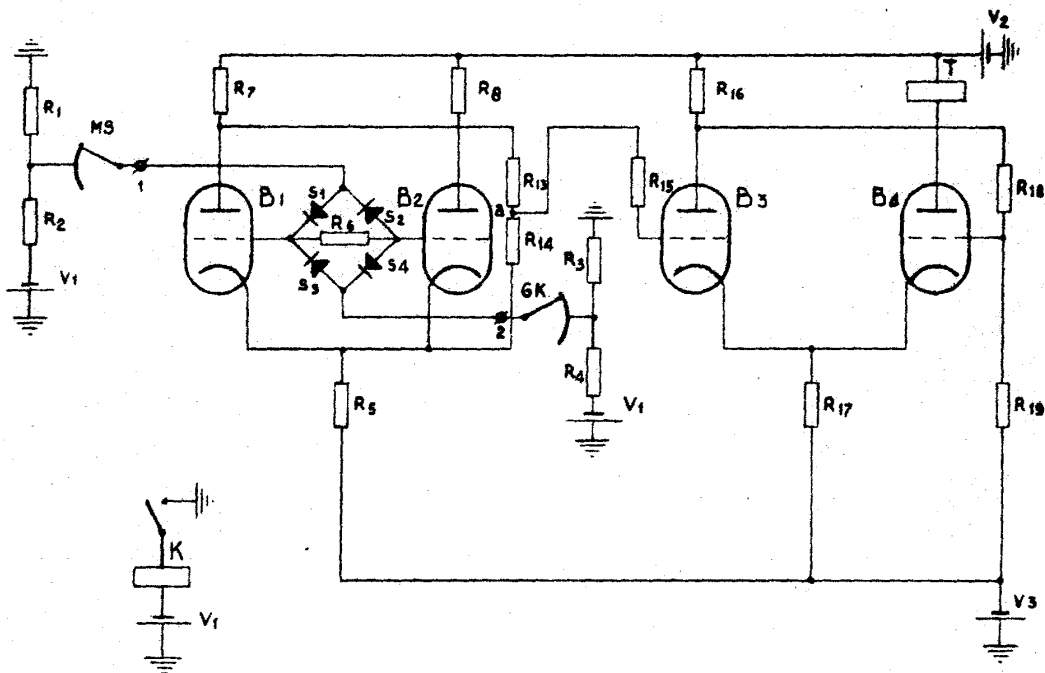


Fig. 13

P. A. Alberto de Ezaburu  
Por Todos