

189360

- 5 M



**M O D E L O
D E
U T I L I D A D**

por "CIERRE PRECINTO PERFECCIONADO PARA ENVASES", a favor de Don JUAN ALONSO GARCIA, de nacionalidad española, con domicilio en SAN BAUDILIO DE LLOBREGAT (Barcelona), Polígono Industrial Riera Fonollar, carretera San Baudilio a Viladecans, Km. 10,300.

= . =

MEMORIA DESCRIPTIVA

El presente modelo de utilidad se refiere a un cierre precinto perfeccionado para envases.

5. En la invención se ha ideado un cierre tipo precinto inviolable destinado para envases en general, cuyo cierre presenta unas peculiaridades que lo hacen ventajosamente práctico con respecto a otras realizaciones para usos análogos, conocidas actualmente en el mercado.

10. En líneas generales, el cierre objeto de la presente invención, está constituido por una cápsula monopieza de material moldeado, dotada de una base circular provista de un faldón en el que se prevén medios para su vinculación permanente al gollote del envase, así como medios de rotura por



desgarro para la eliminación parcial del referido faldón, a fin de deshacer el precinto establecido, manteniéndose sin embargo intactos los medios de cierre normales, resultando de ello una tapa de cierre a presión reutilizable.

5. Los medios de cierre normal y de vinculación permanente se constituyen debido a la especial sección de la cápsula, en cooperación con la sección del gollate. Los medios de rotura y eliminación del precinto los forman una línea anular debilitada provista de aleta para iniciar el desgarramiento por tracción.

10.

Con el fin de facilitar la explicación, se acompaña a la presente memoria descriptiva de una lámina de dibujos en la que se ha representado un caso de realización que se cita a título de ejemplo.

15.

En los dibujos:

La figura 1, muestra una vista en alzado de la zona de gollate de un envase, parcialmente seccionada, y provista de la cápsula precinto.

20.

La figura 2, es una perspectiva de la cápsula de precinto, según el modelo.

25.

Haciendo referencia a las figuras, se aprecia en su realización un cierre precinto constituido por una cápsula de material moldeado -1-, de base circular y provista de un faldón -2-, integrante de un tronco de cono de revolución, y dotado de un borde plano -3- que se proyecta hacia el exterior a manera de pestaña, provista en una zona de un apéndice radial -4-. Este faldón -2- está limitado por un escalón en entrante -5-, que se empuña bajo el escalón -6- que limita el plano inclinado -7- integrante del lateral superior del gollate del envase -8-.

30.



5. A partir del escalón -5-, se constituye tanto en la cápsula -1- como en el gollete del envase -8-, sendas zonas cilíndricas -9- y -10-. La zona -9- está delimitada por la línea de debilitamiento -11- y por el borde a escuadra -12-, mientras que la zona -10-, termina en el escalón en entrante -13-, en donde se empeña el antedicho borde -12-.

La zona -9-, presenta una aleta -14- para tracción y rasgado de la línea debilitada -11-, cuyo rasgado se inicia en el tramo oblicuo -15- de material debilitado.

10. Una vez realizada esta operación, el precinto queda eliminado, quedando únicamente una cápsula de obturación eventual formada por el cuerpo troncocónico superior.

15. El modelo, dentro de su esencialidad, puede ser llevado a la práctica en otras formas de realización que difieran en detalle de la indicada a título de ejemplo en la descripción y a las cuales alcanzará igualmente la protección que se recaba. Podrá, pues, construirse con cualquier forma y tamaño, con los materiales más adecuados, por quedar todo ello comprendido en el espíritu de las reivindicaciones.

20.

= . =

N O T A

25. Descrito el objeto y utilidad de la presente invención, lo que se declara como no divulgado ni practicado en España, comprende las siguientes reivindicaciones:

30. 1ª.- Cierre precinto perfeccionado para envases, caracterizado esencialmente por el hecho de estar constituido por una cápsula de material moldeado de base circular, provista de un faldón inicialmente troncocónico, limitado por un escalonado en entrante que se empeña contra un escalón saliente



limitativo también de la superficie troncocónica lateral del gollete del envase, previéndose a partir de dicho escalonado, tanto en la cápsula como en el gollete, sendas zonas cilíndricas, de las cuales la relativa a la cápsula está delimitada por una línea anular debilitada y por un borde a escuadra, mientras que la zona del gollete lo está por un escalón en entrante en el cual se empena el referido borde a escuadra, que confiere a la cápsula la característica de precinto, eliminable éste por rasgado de la línea debilitada antedicha con auxilio de una aleta tractora, constituyendo entonces la parte superior de la cápsula un cierre eventual del envase, cuya extracción y colocación se facilita con ayuda de una pestanía anular plana provista de un apéndice radial de maniobra.

15. 2ª.- Cierre precinto perfeccionado para envases.
Según se describe y reivindica en la presente memoria descriptiva que consta de cuatro hojas foliadas y escritas a máquina por una sola de sus caras, acompañadas de los dibujos reglamentarios.

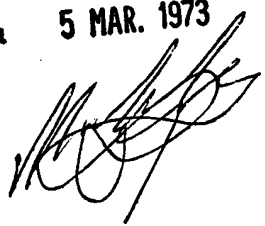
20. Madrid, a 5 MAR. 1973
p. a. 



Fig. 1

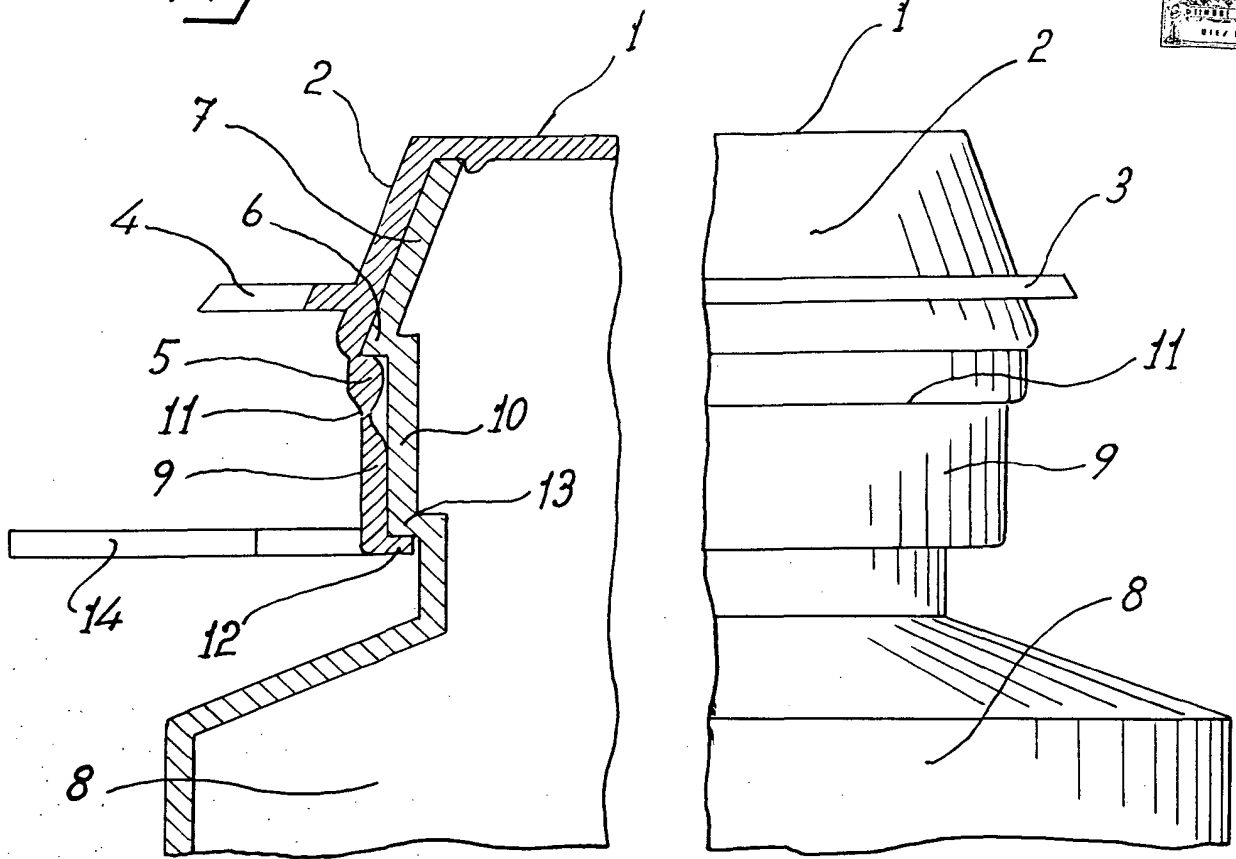
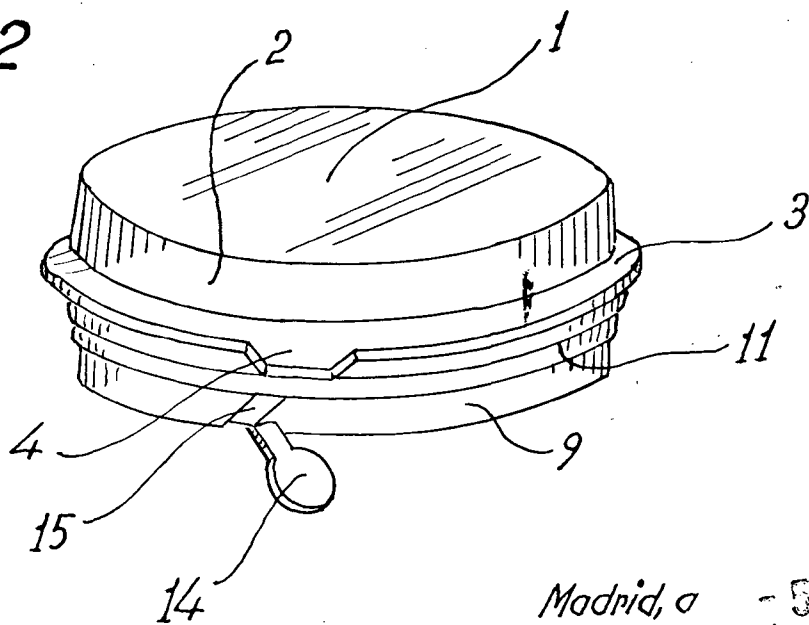


Fig. 2



Madrid, a

5 MAR. 1913

p.a.