

189353



B. G. S. H.

N.º 189.353

MEMORIA DESCRIPTIVA

correspondiente a la solicitud de concesión de un...

MODELO DE UTILIDAD

SOLICITANTE: D. JUAN SENENT SANCHIS

RESIDENCIA: ALDAYA (VALENCIA).- Av. del Dos de

Mayo nº 16.

ENUNCIADO: SUMINISTRADOR PERFECCIONADO.

Prioridad: Patente n.º del

MGS. -



189353

1 El Estatuto vigente sobre Propiedad Industrial, de
26 de Julio de 1929, en su texto refundido publicado el 30
de Abril de 1930, establece los caracteres de patentabili-
5 dad de las invenciones de tipo industrial que tienen por
objeto obtener ventajas sobre lo ya conocido, admitiendo
por consiguiente como patentables, las nuevas máquinas, a-
paratos, instrumentos, procesos de fabricación, etc. La am-
plitud de conceptos previstos como patentables, ha llevado
al legislador a aclarar (Artº. 46) que la enumeración con-
10 tenida en dicho cuerpo legal es puramente enunciativa y no
limitativa, haciéndola extensiva incluso a los descubrimien-
tos de tipo científico (Artº. 47).

15 El Decreto de 26 de Diciembre de 1947, recogiendo
la Orden de 18 de Noviembre de 1935, confirma el criterio
legal de que también serán patentables los instrumentos, ob-
jetos, o partes de los mismos, que aporten a la función a
que son destinados, un beneficio o efecto nuevo, y en defi-
nitiva que constituyan una mejora sustancial sobre lo ante-
riormente conocido.

20 Pues bien, a tenor de lo expuesto, y en base al ar-
ticulado que recoge los conceptos expresados, debe conside-
rarse, que la invención a que se refiere la presente memo-
ria, constituye una novedad industrial, con características
y ventajas que la hacen merecedora del privilegio de explo-
25 tación exclusiva que por ella se solicita, premiando así
los méritos de quien aporta a la industria del país una me-
jora efectiva y precisamente comprendida entre las enuncia-
das por la Ley como patentables. (Arts. 46 y 47 en relación
con el 171, en su nueva redacción afectada por la Orden de
30 18 de Noviembre de 1.935).



189353

1

La presente invención, según se expresa en el enunciado de esta memoria descriptiva, se refiere a un suministrador, que ha sido considerablemente perfeccionado en algunos aspectos fundamentales, en orden a mejorar su funcionamiento y eficacia.

5

En líneas generales, la presente invención consiste en un suministrador de porciones de material en rollo y más concretamente en unas mejoras que facilitan considerablemente la extracción de las citadas porciones.

10

Para complementar la descripción que seguidamente se va a realizar y con el fin de ayudar a la mejor comprensión de las características del invento, se acompaña con la presente memoria un juego de dibujos en donde se ha representado lo siguiente:

15

La figura 1ª muestra una vista en perspectiva del rollo de material a suministrar.

.....
.....
.....
.....

La figura 2ª corresponde a una vista en perspectiva del envase contenedor del rollo de material a suministrar.

..:20

La figura 3ª corresponde a una vista en perspectiva del envase con el rollo de material a suministrar colocado en su interior.

.....
.....
.....
.....

25

Por último las figuras 4ª y 5ª corresponden a una vista en perspectiva del receptáculo capacitado para apilar en su interior los envases contenedores del rollo de material a suministrar.

30

A tenor de los planos comentados, el suministrador perfeccionado está constituido por un cuerpo de envase 1 contenedor de un rollo 2 de material a suministrar. El envase 1 tiene una de sus caras dotada de un trepado 3 que -

189353



1

determina por rotura la formación de una ventana 4 practicable, cuyo lado inferior presenta una uña 5 sobresaliente de su centro, que constituye el medio de rasgadura del material a suministrar.

5

El rollo 2 de material a suministrar presenta a lo largo de su extensión una serie de rasgaduras 6, determinantes de extensiones de material que al extraer coinciden con la posición de la uña 5, que manera que al tirar del material, la uña 5 penetra en las rasgaduras 6, facilitando la separación de una porción determinada del material en rollo 2, al quedar retenida por dicha uña 5 la parte oculta del rollo 2. Además, dicha separación está facilitada por un trepado 7, alineado transversalmente a la rasgadura 6.

10

15

Un conjunto variable de envases 1, está capacitado para apilarse dentro de un receptáculo 8 común.

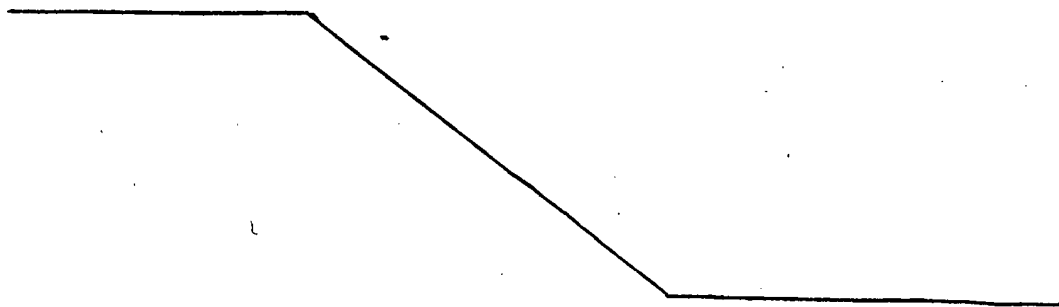
20

El receptáculo 8 presenta en su cara frontal 9 coincidente con las ventanas 4 del envase 1, un travesaño 10 de mayor resistencia que la parte baja de la ventana 4 del propio envase 1, y con sus mismas características formales.

25

Este travesaño 10 proporciona mayor resistencia y favorece la separación de la porción correspondiente del material del rollo 2 que contiene.

30





189353

1

Hecha la descripción a que se refiere la memoria que antecede, es preciso insistir en que los detalles de realización de la idea expuesta, pueden variar, es decir, que pueden sufrir pequeñas alteraciones, basadas siempre en los principios fundamentales de la idea, que son en esencia los que quedan reflejados en los párrafos de la descripción hecha. En efecto, el Artículo 48 del Estatuto vigente sobre Propiedad Industrial, establece como no patentables, en su apartado tercero, "los cambios de forma, dimensiones, proporciones y materias de un objeto ya patentado" fijando así el criterio del legislador en el sentido de que patentada una idea que pueda dar lugar a una realidad práctica e industrializable, nadie podrá apoyarse en ella para, a pretexto de haber introducido ligeras modificaciones, presentarla como nueva y propia.

5

10

15

Este principio, en cuanto al alcance de la protección del objeto patentado se refiere, se halla confirmado por numerosas Sentencias del Tribunal Supremo, y entre ellas, como más terminantes, en las de fechas 16 de octubre de 1954, 23 de enero de 1959, 20 de marzo de 1964 y otras.

20

Establecido el concepto expresado, en cuanto a la amplitud que debe darse a la protección solicitada, se redacta a continuación la Nota de Reivindicaciones, de acuerdo con lo que se establece en el último párrafo del apartado tercero del Artículo 100 de la Ley, sintetizando así las novedades que se desean reivindicar:

25

NOTA DE REIVINDICACIONES

En resumen, el privilegio de explotación exclusiva que se solicita, recaerá sobre las reivindicaciones siguientes:

30



189353

1

1. SUMINISTRADOR PERFECCIONADO, caracterizado esencialmente por el hecho de estar constituido por un cuerpo de envase contenedor de un rollo de material a suministrar el cual tiene una de sus caras dotada de un trepado, que determina por rotura la formación de una ventana practicable, cuyo lado inferior presenta una uña sobresaliente de su centro, que constituye el medio de rasgadura del material a suministrar.

5

10

2. SUMINISTRADOR PERFECCIONADO, según reivindicación primera, caracterizado esencialmente porque el rollo de material a suministrar presenta a lo largo de su extensión una serie de rasgaduras, determinantes de extensiones de material que al extraerse coinciden con la posición de la uña, de manera que al tirar del material la uña penetra en la rasgadura, facilitando la separación de una porción determinada del material, al quedar retenida por dicha uña la parte oculta del rollo; estando facilitada, además, dicha separación por un trepado, alineado a la rasgadura, - previsto en el propio material.

15

20

25

3. SUMINISTRADOR PERFECCIONADO, según reivindicaciones anteriores, caracterizado por el hecho de que, un conjunto variable de envases, como el señalado en la primera reivindicación, está capacitado para apilarse dentro de un receptáculo común, que presenta en su cara frontal, coincidente con las ventanas de cada envase, un travesaño de mayor resistencia que la parte baja de la ventana del propio envase y con sus mismas características formales, para darle mayor resistencia y favorecer la separación de la porción correspondiente del material del rollo que contiene.

30

4. Se reivindica por último como objeto sobre el

30 M



189353

1 que ha de recaer el modelo de utilidad que se solicita:
SUMINISTRADOR PERFECCIONADO.

5 Todo conforme queda descrito y reivindicado en
la presente memoria descriptiva que consta de siete páginas
mecanografiadas y dibujos adjuntos.

Madrid, 5 marzo 1.973
BERNARDO UNGRIA
p.p.

10

15

20

25

30

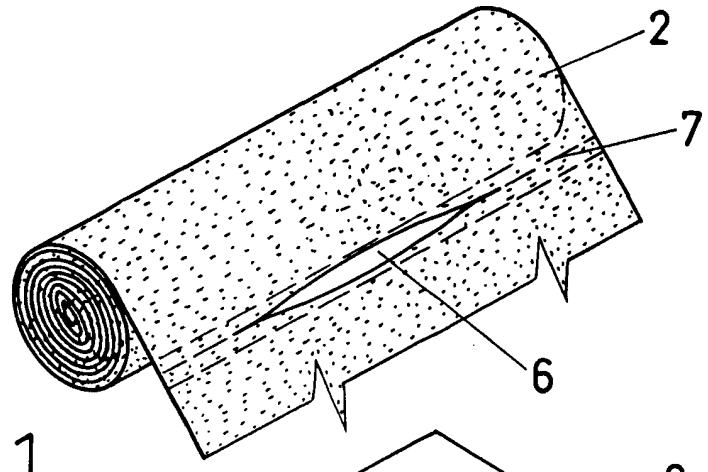


FIG - 1

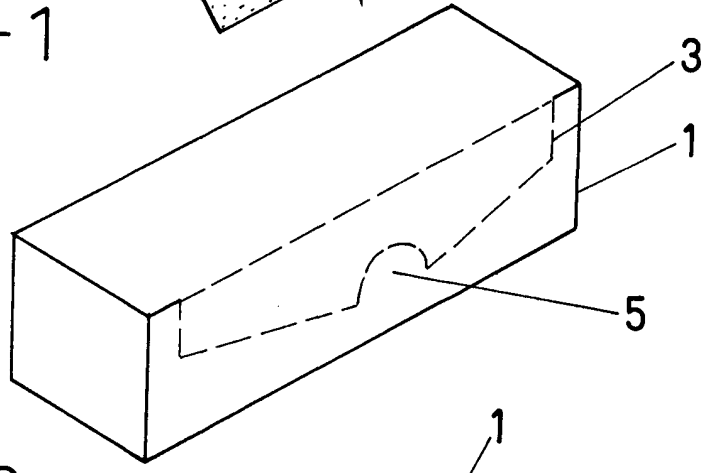


FIG - 2

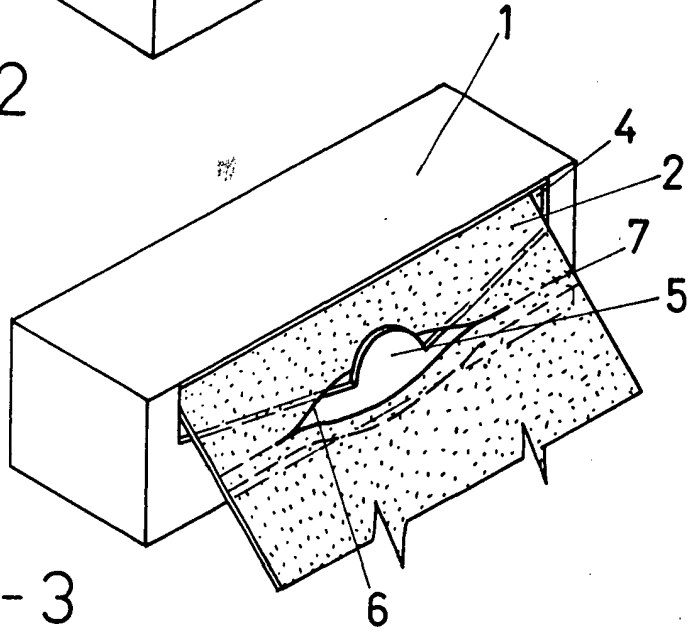


FIG - 3

ESCALA VARIABLE

Madrid, [] de 1973
BERNARDO UNGRIA
P. P.

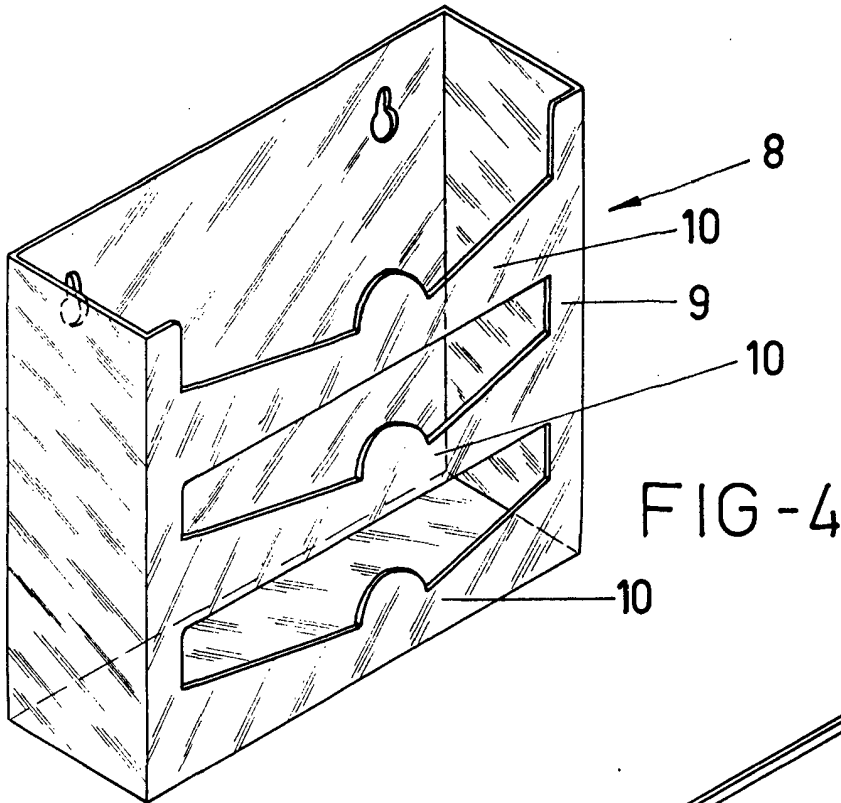


FIG-4

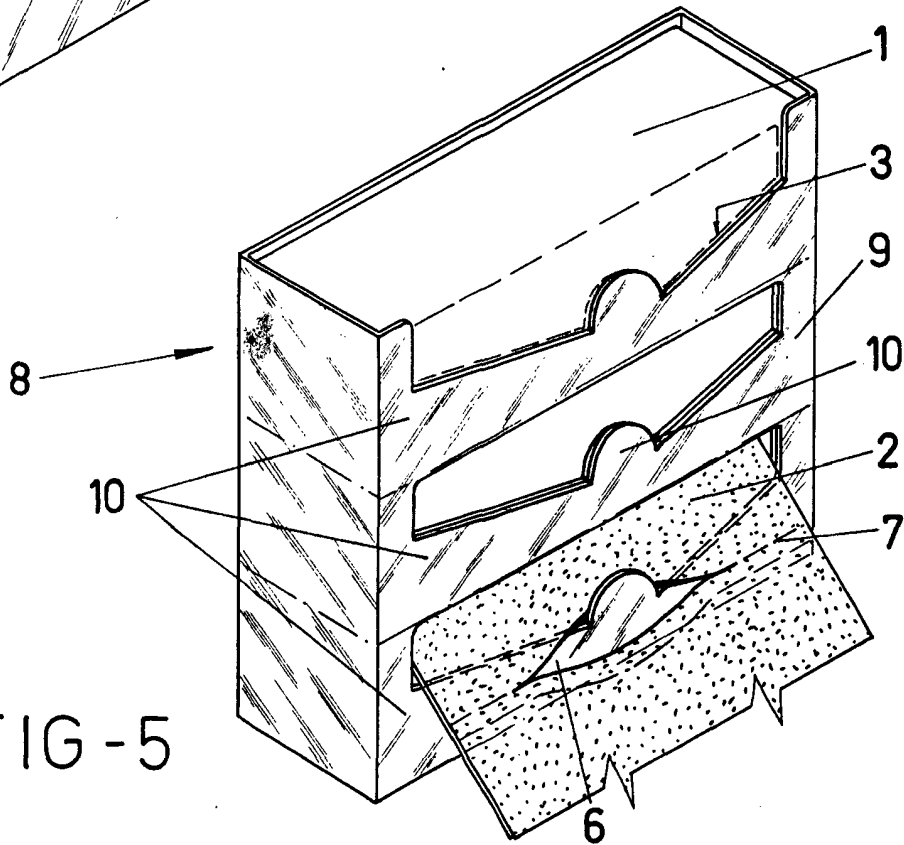


FIG-5

ESCALA VARIABLE

Madrid, 5 de marzo de 1973

BERNARDO UNGRIA

P. P.