

189352

E06 A



Nº 189.352

MEMORIA DESCRIPTIVA

correspondiente a la solicitud de concesión de un...

MODELO DE UTILIDAD

SOLICITANTE: D. ERNESTO HERRERO CLIMENT

RESIDENCIA: Pedro Aleixandre, 54 - VALENCIA (13)

ENUNCIADO: UN MARCO PARA PUERTAS MOSQUITERAS Y SIMI-
LARES.

Prioridad: Patente n.º del

JF/RJ.

189352²⁸



1 El Estatuto vigente sobre Propiedad Industrial, de
26 de Julio de 1929, en su texto refundido publicado el 30
de Abril de 1930, establece los caracteres de patentabili-
dad de las invenciones de tipo industrial que tienen por
5 objeto obtener ventajas sobre lo ya conocido, admitiendo
por consiguiente como patentables, las nuevas máquinas, a-
paratos, instrumentos, procesos de fabricación, etc. La am-
plitud de conceptos previstos como patentables, ha llevado
al legislador a aclarar (Artº. 46) que la enumeración con-
10 tenida en dicho cuerpo legal es puramente enunciativa y no
limitativa, haciéndola extensiva incluso a los descubrimien-
tos de tipo científico (Artº. 47).

13 El Decreto de 26 de Diciembre de 1947, recogiendo
la Orden de 18 de Noviembre de 1935, confirma el criterio
legal de que también serán patentables los instrumentos, ob-
jetos, o partes de los mismos, que aporten a la función a
que son destinados, un beneficio o efecto nuevo, y en defi-
nitiva que constituyan una mejora sustancial sobre lo ante-
riormente conocido.

20 Pues bien, a tenor de lo expuesto, y en base al ar-
ticulado que recoge los conceptos expresados, debe conside-
rarse, que la invención a que se refiere la presente memo-
ria, constituye una novedad industrial, con características
y ventajas que la hacen merecedora del privilegio de explo-
25 tación exclusiva que por ella se solicita, premiando así
los méritos de quien aporta a la industria del país una me-
jora efectiva y precisamente comprendida entre las enuncia-
das por la Ley como patentables. (Arts. 46 y 47 en relación
con el 171, en su nueva redacción afectada por la Orden de
30 18 de Noviembre de 1.935).

18935228



1 La presente invención, según se expresa en el enunciado de esta Memoria descriptiva se refiere a un marco para puertas mosquiteras y similares, y más concretamente a unas mejoras introducidas en las uniones de los perfiles tubulares que constituyen los citados marcos.

5 Otro de los objetivos de la presente invención consiste en dotar al elemento de unión de una rulina que sobresale al exterior a través de una ventana practicada en uno de los perfiles tubulares.

10 Aunque la invención se refiere, tal y como se ha expresado solamente a unas mejoras en este tipo de marcos, va a explicarse éste desde un punto de vista general, con objeto de que se comprenda mejor como es su forma de trabajo y como queda beneficiado con las modificaciones de que se trata. Esto, no obstante, la novedad recae solamente sobre aquellos puntos que se describen en las reivindicaciones adjuntas.

15 Para complementar la descripción que seguidamente se va a realizar y con el fin de ayudar a la mejor comprensión de las características del invento, se acompaña con la presente Memoria un juego de dibujos en donde se ha representado lo siguiente:

20 La figura 1ª muestra una vista en sección del elemento de unión de los perfiles tubulares.

25 Por último la figura 2ª corresponde a una vista en sección del citado elemento de unión dispuesto ya sobre los perfiles tubulares.

30 A tenor de los planos comentados, el marco para puertas mosquiteras y similares, está constituido mediante perfiles 1 y 2 independientes de estructura tubular con un

1893528



1

carretera a inglete en sus extremos.

5

El acoplamiento entre los extremos a inglete de los perfiles 1 y 2 se realiza mediante un nexo 4 interior compuesto por un bastidor a escuadra convenientemente arriostrado.

10

El nexo 4 comporta en una de sus ramas una rulina 5 sobresaliente del perfil 2, a cuyo efecto este último perfil 2 tiene practicada una ventana 6 por la que la rulina 5 emerge al exterior.

15

La rulina 5 tiene la posibilidad de ser regulada mediante un mecanismo convencional.

20

Con esta estructura se consigue que a la vez de disponer de un nexo de unión de fácil acoplamiento, éste presente a su vez los medios para disponer una rulina para el fácil deslizamiento de las puertas mosquiteras y similares.

25

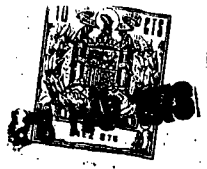
No se considera necesario hacer más extensa esta descripción para que cualquier persona perita en la materia comprenda perfectamente cual es la idea que se desea patentar y cuales son las ventajas que de su realización industrial han de derivarse.

30

Por todo ello y para evitar posibles imitaciones, se presenta esta solicitud, pidiendo la explotación en exclusiva de la idea expuesta, de acuerdo con las consideraciones y puntos que se desean reivindicar que se concretan en las páginas siguientes:

30

189352



1

Hecha la descripción a que se refiere la memoria que antecede, es preciso insistir en que los detalles de realización de la idea expuesta, pueden variar, es decir, que pueden sufrir pequeñas alteraciones, basadas siempre en los principios fundamentales de la idea, que son en esencia los que quedan reflejados en los párrafos de la descripción hecha. En efecto, el Artículo 48 del Estatuto vigente sobre Propiedad Industrial, establece como no patentables, en su apartado tercero, "los cambios de forma, dimensiones, proporciones y materias de un objeto ya patentado" fijando así el criterio del legislador en el sentido de que patentada una idea que pueda dar lugar a una realidad práctica e industrializable, nadie podrá apoyarse en ella para, a pretexto de haber introducido ligeras modificaciones, presentarla como nueva y propia.

5

10

15

Este principio, en cuanto al alcance de la protección del objeto patentado se refiere, se halla confirmado por numerosas Sentencias del Tribunal Supremo, y entre ellas, como más terminantes, en las de fechas 16 de octubre de 1954, 23 de enero de 1959, 20 de marzo de 1964 y otras.

20

Establecido el concepto expresado, en cuanto a la amplitud que debe darse a la protección solicitada, se redacta a continuación la Nota de Reivindicaciones, de acuerdo con lo que se establece en el último párrafo del apartado tercero del Artículo 100 de la Ley, sintetizando así las novedades que se desean reivindicar:

25

NOTA DE REIVINDICACIONES

En resumen, el privilegio de explotación exclusiva que se solicita, recaerá sobre las reivindicaciones siguientes:

30

18935228



1
5
10
15
20
25
30

UN MARCO PARA PUERTAS MOSQUITERAS Y SIMILARES, del tipo compuesto mediante perfiles independientes de estructura tubular cortados a inglete por sus extremos, caracterizado esencialmente por el hecho de presentar un nexo interior de acoplamiento entre dichos extremos a inglete compuesto por un bastidor a escuadra convenientemente arriostrado, el cual comporta en una de sus ramas una rulina sobresaliente del perfil, a cuyo efecto este último tiene practicada una ventana por la que dicha rulina emerge al exterior, con posibilidad de ser regulada mediante un mecanismo convencional.

2ª.- Se reivindica por último como objeto sobre el que ha de recaer el Modelo de Utilidad que se solicita: UN MARCO PARA PUERTAS MOSQUITERAS Y SIMILARES.

Todo conforme, queda descrito y reivindicado en la presente Memoria descriptiva que consta de seis páginas mecanografiadas y dibujos que se acompañan.

Madrid, 5 de Marzo de 1.973

BERNARDO UNGRIA

P.P.

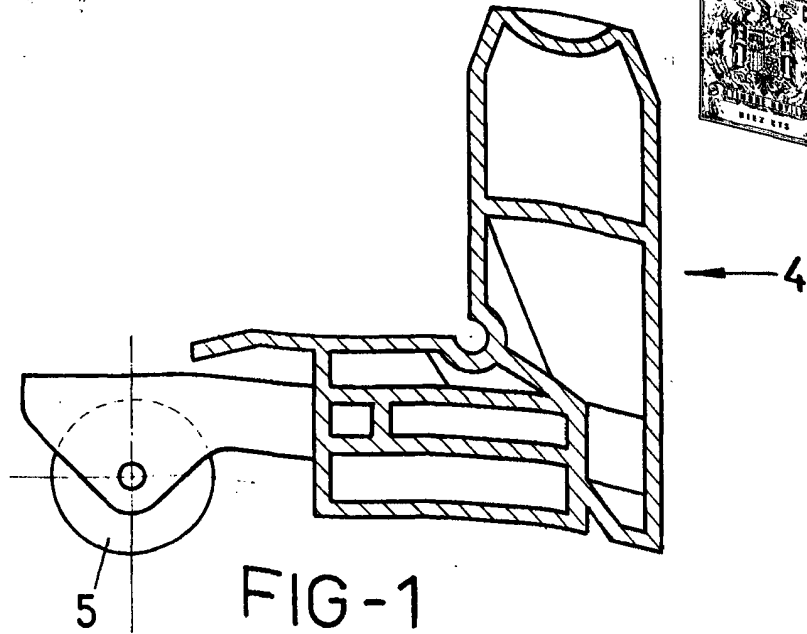


FIG-1

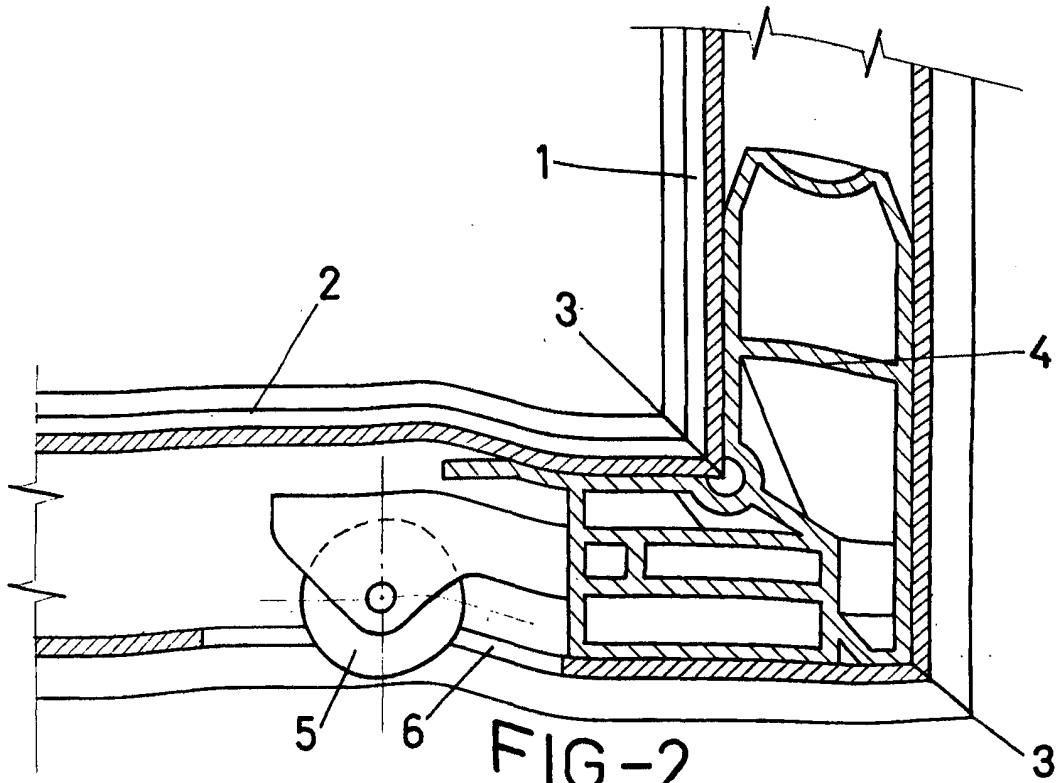


FIG-2

ESCALA VARIABLE

Madrid, 5 de Marzo de 1973

BERNARDO UNGRIA

P. P.