

189349 747B



No 189.349

MEMORIA DESCRIPTIVA

correspondiente a la solicitud de concesión de un...

MODELO DE UTILIDAD

SOLICITANTE: MARIBAR, S.L.

RESIDENCIA: TABERNES DE VALLDIGNA (VALENCIA) a 200

m. cruce Tabernes con Carrt. Gral. Valencia-Ali-
cante.

ENUNCIADO: "UNA PIZARRA PERFECCIONADA"

Prioridad: Patente n.º del

AC/RJ.

189349



1 El Estatuto vigente sobre Propiedad Industrial, de
26 de Julio de 1929, en su texto refundido publicado el 30
de Abril de 1930, establece los caracteres de patentabili-
dad de las invenciones de tipo industrial que tienen por
5 objeto obtener ventajas sobre lo ya conocido, admitiendo
por consiguiente como patentables, las nuevas máquinas, a-
paratos, instrumentos, procesos de fabricación, etc. La am-
plitud de conceptos previstos como patentables, ha llevado
al legislador a aclarar (Artº. 46) que la enumeración con-
10 tenida en dicho cuerpo legal es puramente enunciativa y no
limitativa, haciéndola extensiva incluso a los descubrimien-
tos de tipo científico (Artº. 47).

15 El Decreto de 26 de Diciembre de 1947, recogiendo
la Orden de 18 de Noviembre de 1935, confirma el criterio
legal de que también serán patentables los instrumentos, ob-
jetos, o partes de los mismos, que aporten a la función a
que son destinados, un beneficio o efecto nuevo, y en defi-
nitiva que constituyan una mejora sustancial sobre lo ante-
riormente conocido.

20 Pues bien, a tenor de lo expuesto, y en base al ar-
ticulado que recoge los conceptos expresados, debe conside-
rarse, que la invención a que se refiere la presente memo-
ria, constituye una novedad industrial, con características
y ventajas que la hacen merecedora del privilegio de explo-
25 tación exclusiva que por ella se solicita, premiando así
los méritos de quien aporta a la industria del país una me-
jora efectiva y precisamente comprendida entre las enuncia-
das por la Ley como patentables. (Arts. 46 y 47 en relación
con el 171, en su nueva redacción afectada por la Orden de
30 18 de Noviembre de 1.935).



1

El invento refiere las características de una pizarra que, como consecuencia de la organización prevista para sus diversas partes componentes, y en razón de la configuración de dichas partes, pueden obtenerse en un solo cuerpo monobloque, hueco y cerrado, por soplado de materias plásticas.

5

10

En esencia aporta beneficios de dos tipos, sintetizables en los hechos de que el producto obtenido es económico de fabricar, y además lo suficientemente robusto y duradero como para poder ser destinado con éxito, no solo a niños en edad escolar, sino a niños más pequeños. Además, siguiendo las propuestas del invento, puede fabricarse una pizarra de apariencia bella, sugerente y por consecuencia comercial.

15

De acuerdo con el invento la pizarra presenta ejecutado en la misma operación de moldeo por la que se obtiene un bordón perimetral, en funciones de marco, que se resuelve en una repisa inferior. Además en la cara posterior presenta dos encajes, por los que puede serle incorporado un pie de sustentación, y dispone de un saliente, situado centradamente por la parte superior, a través del cual puede ser suspendida sobre una pared.

20

25

Para que se comprendan con mayor claridad las características de la pizarra que la invención propone, se acompaña con la presente Memoria un juego de dibujos en los que se van a apoyar las explicaciones que se realicen de aquí en adelante. Los dibujos comprenden las siguientes figuras:

30

La figura 1ª representa una vista en alzado frontal de una pizarra ejecutada de acuerdo con el invento.



1

La figura 2ª representa una sección transversal de la pizarra, tomada según la línea A-B que se indica en la figura 1.

5

La figura 3ª representa una vista en alzado posterior de la misma pizarra, estando indicados los extremos superiores de los soportes que pueden serle incorporados en funciones de pié de apoyo.

10

La figura 4ª, finalmente, representa una vista en alzado lateral, seccionada según la línea C-D que se indica en la figura 3ª.

15

Como en los dibujos comentados se observa, y de acuerdo con lo que brevemente se explicó al comienzo de esta memoria descriptiva, la pizarra que se propone se encuentra constituida mediante un cuerpo monobloque, hueco y cerrado, obtenido por soplado de materias plásticas, en el que queda perfectamente definida una superficie plana frontal 1, prevista para recibir la escritura, que queda rehundida en relación con un marco formado por un bordon periférico 2, que se resuelve inferiormente formando una repisa 3.

20

La pizarra así formada dispone por su parte posterior, adyacentemente a su borde inferior de dos encajes 4, limitados por rehundidos 5 de la citada cara posterior sobre la superficie frontal (vease la figura 4) y abiertos por abajo a efectos de poder recibir los extremos superiores de unas patas de sustentación 6, que pueden ser, por ejemplo, como las que se describen en el modelo de utilidad 177.991, de la misma solicitante.

25

30

También sobre la cara posterior de la pizarra, situado centradamente y en las proximidades del borde supe-

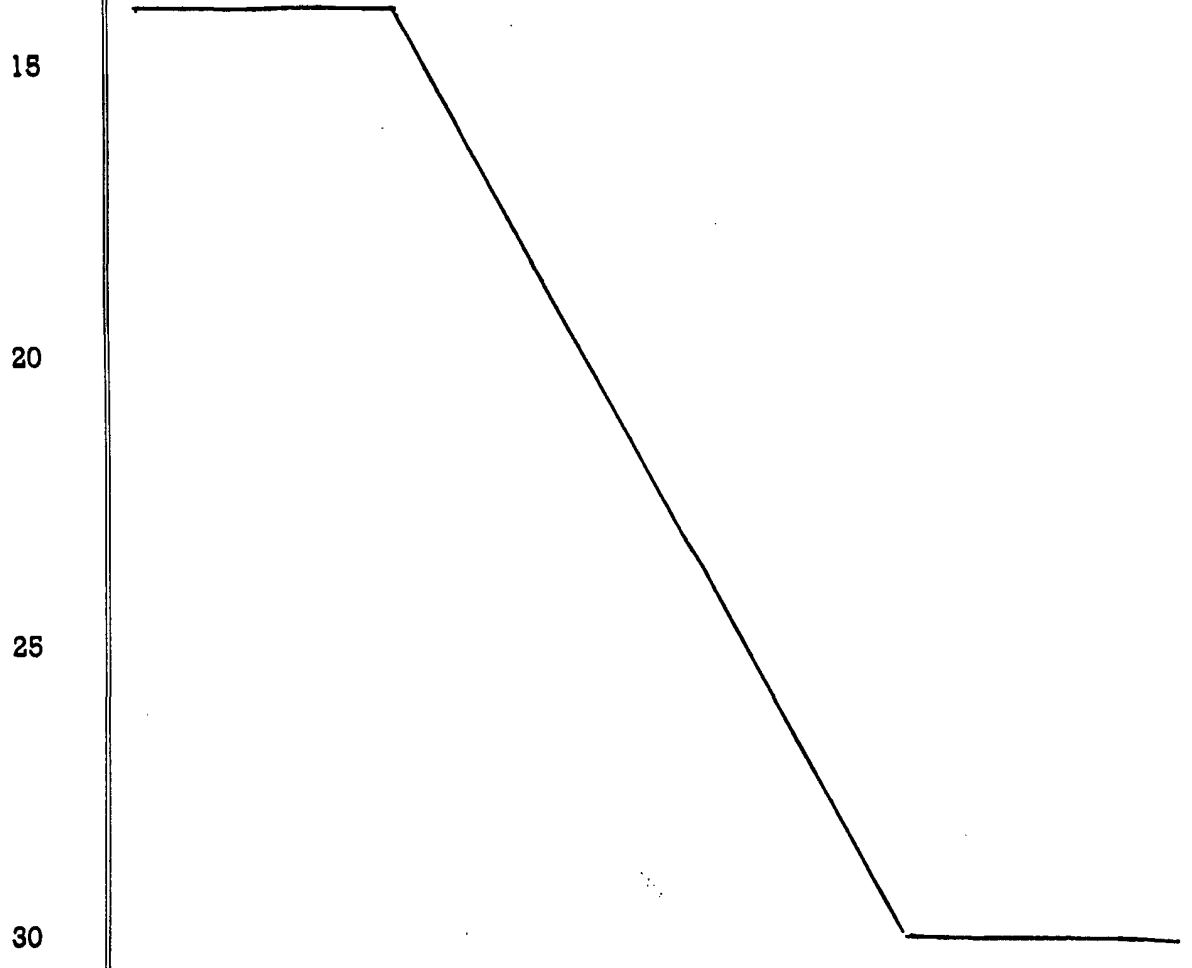
189349



1
rior, está previsto un sector saliente 7, a través del cual
puede llevarse a cabo, selectivamente, la suspensión de la
pizarra sobre un clavo o similar instalado en una pared.

5 No se considera necesario hacer más extensa esta -
descripción, para que cualquier persona experta en la mate-
ria comprenda perfectamente cual es la idea que se desea -
registrar y cuales son las ventajas que de su realización
industrial han de derivarse.

10 Por todo ello, y para evitar posibles imitaciones,
se presenta esta solicitud pidiendo la explotación en ex-
clusiva de la idea descrita, de acuerdo con las considera-
ciones y puntos que se desean reivindicar, que se concretan
en las páginas siguientes:



.
.
.
.
.
.
.

189349



1 Hecha la descripción a que se refiere la memoria
que antecede, es preciso insistir en que los detalles de
realización de la idea expuesta, pueden variar, es decir,
que pueden sufrir pequeñas alteraciones, basadas siempre
5 en los principios fundamentales de la idea, que son en esen-
cia los que quedan reflejados en los párrafos de la descrip-
ción hecha. En efecto, el Artículo 48 del Estatuto vigente
sobre Propiedad Industrial, establece como no patentables,
en su apartado tercero, "los cambios de forma, dimensiones,
10 proporciones y materias de un objeto ya patentado" fijando
así el criterio del legislador en el sentido de que paten-
tada una idea que pueda dar lugar a una realidad práctica
e industrializable, nadie podrá apoyarse en ella para, a
pretexto de haber introducido ligeras modificaciones, pre-
15 sentarla como nueva y propia.

Este principio, en cuanto al alcance de la protec-
ción del objeto patentado se refiere, se halla confirmado
por numerosas Sentencias del Tribunal Supremo, y entre -
ellas, como más terminantes, en las de fechas 16 de octubre
20 de 1954, 23 de enero de 1959, 20 de marzo de 1964 y otras.

Establecido el concepto expresado, en cuanto a la
amplitud que debe darse a la protección solicitada, se re-
dacta a continuación la Nota de Reivindicaciones, de acuer-
do con lo que se establece en el último párrafo del apar-
25 tado tercero del Artículo 100 de la Ley, sintetizando así
las novedades que se desean reivindicar:

NOTA DE REIVINDICACIONES

30 En resumen, el privilegio de explotación exclusi-
va que se solicita, recaerá sobre las reivindicaciones si-
guientes:

189349



1
5
10
15
20
25
30

1a.- UNA PIZARRA PERFECCIONADA, caracterizada esencialmente porque está constituida mediante un cuerpo monobloque, hueco y cerrado, obtenido por soplado de materias plásticas, el cual presenta obtenido, en la misma operación de moldeo, un bordón perimetral en función de marco, que se resuelve en una repisa inferior plana comprendiendo en su cara posterior la provisión de sendos encajes para un pié de sustentación, combinados con un sector saliente superior para suspensión selectiva del cuerpo de la pizarra.

2a.- Se reivindica por último como objeto sobre el que ha de recaer el Modelo de Utilidad que se solicita: "UNA PIZARRA PERFECCIONADA".

Todo conforme, queda descrito y reivindicado en la presente Memoria descriptiva que consta de siete páginas mecanografiadas y dibujos que se acompañan.

Madrid, 5 de Marzo de 1.973
BERNARDO UNGRIA

P.P.



6-1074

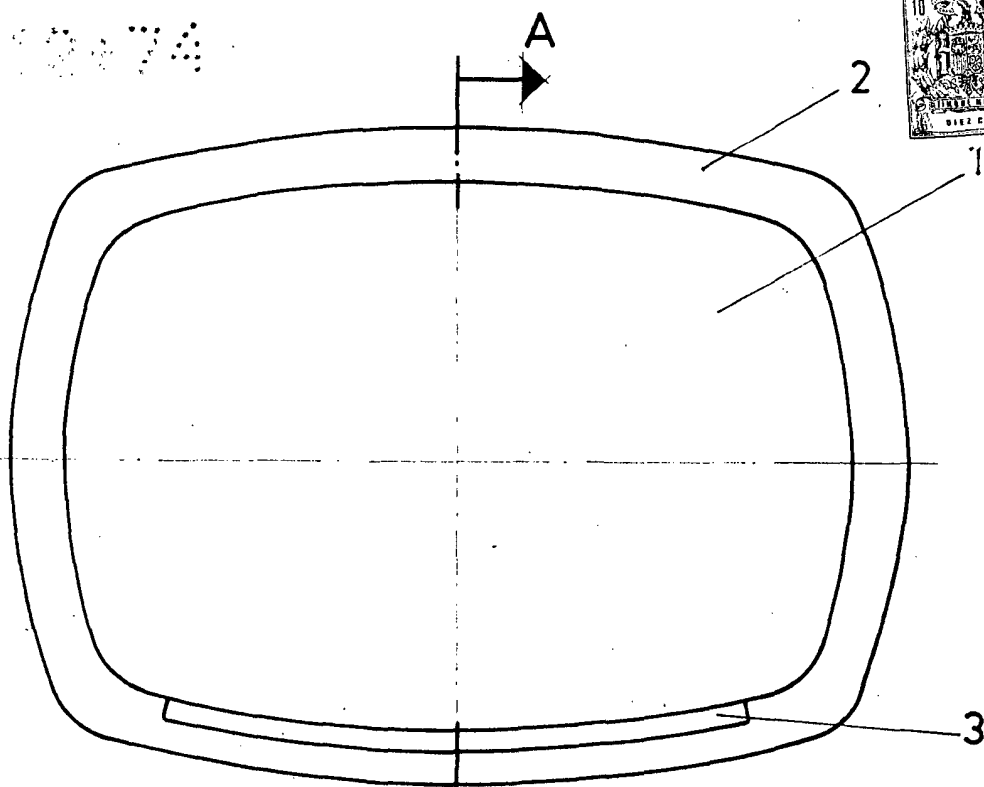


FIG-1

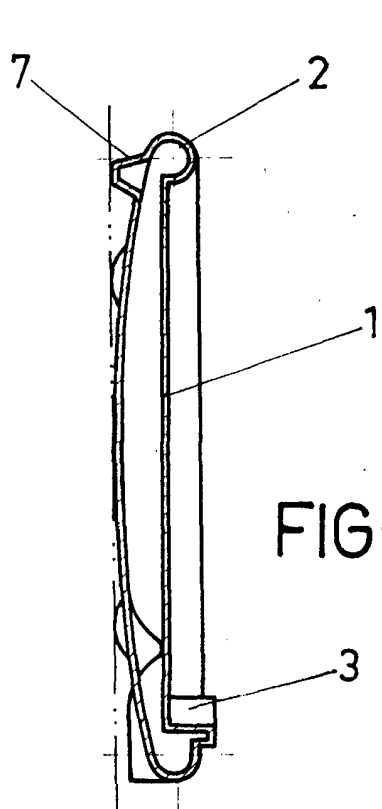


FIG-2

A-B

ESCALA VARIABLE
Madrid, 5 de Marzo de 1973
BERNARDO UNGRIA
P. P.

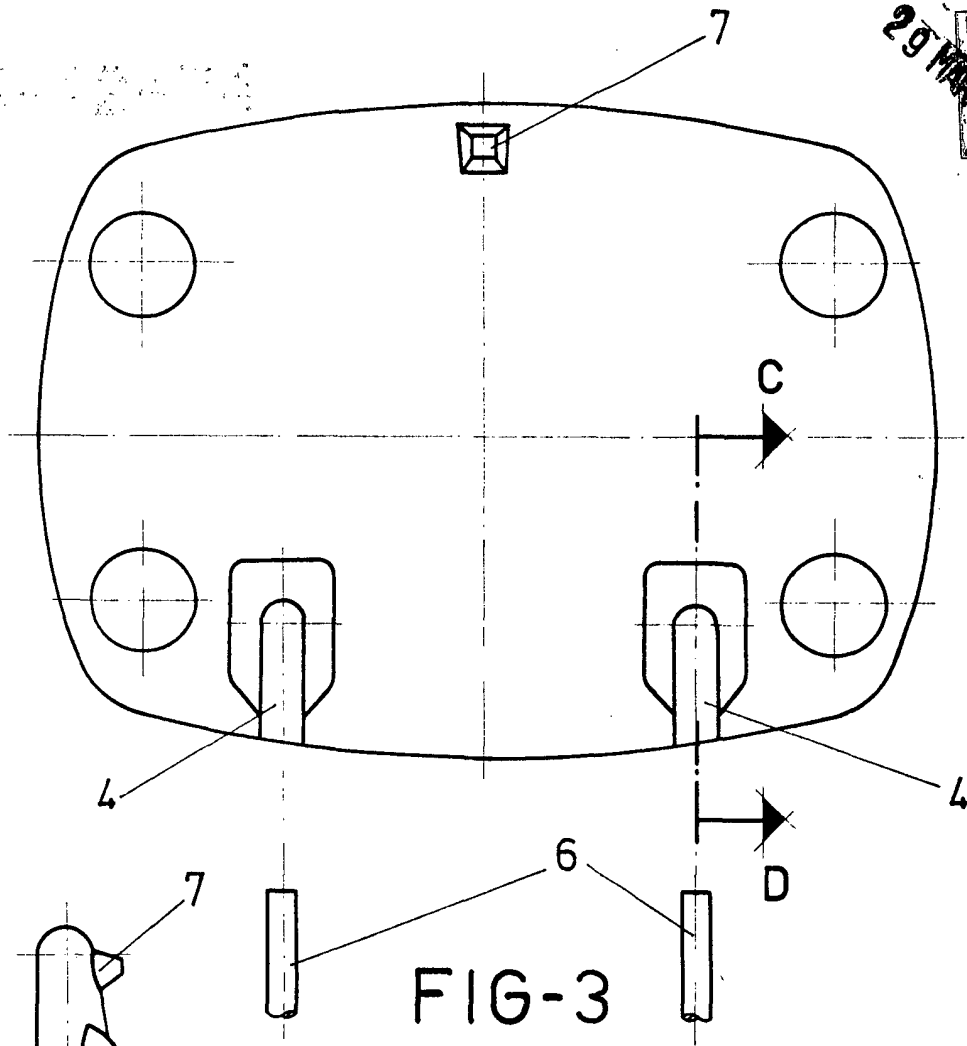


FIG-3

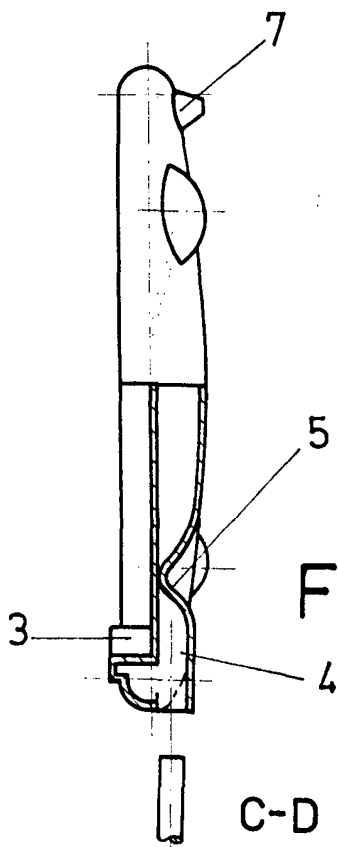


FIG-4

ESCALA VARIABLE

Madrid, 5 de Marzo de 1973

BERNARDO UNGRIA

P. P.