

189349

• 1 AGO



189349

P A T E N T E
D E
I N V E N C I O N

a favor de la sociedad española METALÚRGICA MAÑACH, S. A.,
domiciliada en Barcelona, Riera de San Miguel, 39, por
"UN PERFECCIONAMIENTO EN LA CONSTRUCCIÓN DE CERRADURAS
DE SEGURIDAD CON GUARDAS OSCILANTES RADIALES".

- . -

MEMORIA DESCRIPTIVA

- La presente invención se refiere a un perfeccionamiento introducido en la construcción de cerraduras de seguridad, el cual consiste esencialmente en formar las guardas de accionamiento del pestillo provistas de dos
5. dentados laterales, al efecto de poder ser aquél puesto en movimiento mediante dos llaves de distinto paletón, lo que permite maniobrar el pestillo independientemente, resultando especialmente indicada la cerradura así construída para hoteles, pensiones, cárceles, etc., en las
10. que se precisa que las puertas puedan ser abiertas o cerradas por más de una persona.

189349

1 AGO.



- La necesidad de dotar a una serie de puertas-habitaciones de hotel por ejemplo-- de cerraduras distintas entre sí, pero que por otra parte puedan ser actuadas todas ellas o por grupos mediante una o varias llaves maestras, obliga a dotar a dichas cerraduras de un número muy considerable de guardas, para permitir las combinaciones necesarias a los fines expuestos, lo cual se traduce en una excesiva complicación y encarecimiento de dichas cerraduras.
- 5.
10. Mediante el perfeccionamiento objeto de la invención se consiguen los efectos apetecidos con un número inferior de guardas, ya que cada una de ellas presenta dos perfiles de trabajo, permitiendo un considerable aumento en el número de combinaciones de llaves, todo ello con una máxima simplicidad y sin sensible aumento del coste.
- 15.
20. Esencialmente, este perfeccionamiento consiste en disponer un juego de guardas oscilantes radiales con dentado o entrantes y salientes en sus aristas, ya sean exteriores, interiores o una interior y el otro exterior, cuyos dentados corresponden exactamente al perfil del paletón de dos o más llaves de distintas características, de tal modo que el pestillo de la cerradura puede ser desplazado en el sentido de abrir o cerrar, mas no indistintamente, sino de acuerdo con cada llave, de manera que lo que pueda efectuarse con una llave no pueda hacerse con las otras, o bien puede con una de ellas abrirse aún después de haberse cerrado con
- 25.

189349

• 1 AGO



las otras. Todas estas combinaciones pueden efectuarse gracias al perfil de las guardas, que están construídas formando un solo cuerpo.

5. Para mejor comprensión de la presente memoria descriptiva, se acompaña un dibujo en el que, tan sólo a título de ejemplo, se representa un caso práctico de realización de una cerradura de seguridad dotada del perfeccionamiento apuntado.

10. El cuerpo de la cerradura está formado por el palastro -1-, unido a la testera -2-, de la que emerge el pestillo -3-, que en el caso representado lo es de seguridad y de golpe al propio tiempo. Un muelle -4- tiende a mantener dicho pestillo -3- fuera de la testera -2-.

15. Los elementos de accionamiento del pestillo -3- están constituidos por una pieza dentada -5- y por una placa -6- convenientemente guiada sobre el palastro -1- y dotada de los entrantes y salientes -7- y -8-, los primeros formados en una abertura practicada en dicha placa -6- y los segundos en la arista de la misma. Sobre esta placa -6- van montadas las guardas -8-, que presentan, al igual que la placa -6-, una abertura central con ondulado -10-. En la arista correspondiente al dentado -8-, figura otro ondulado similar -11-. Contra la zona -10- y dentado -7- se aplicará el paletón -12- de una de las llaves, mientras que contra el ondulado -11- y dentado -8- presionará el paletón -13- de la otra llave. Estas dos llaves son de características diferentes,

20.

25.

189349° 1 AGQ



siendo el perfil de los paletones asimismo distinto. Con esto se evita que una misma llave pueda emplearse para accionar indistintamente las guardas por sus aristas -10- y -11-.

5. Suponiendo que se ha cerrado la puerta empleando la llave con el paletón -12-, únicamente dando la vuelta con la misma (en cuyo caso el tope -14- estará en el entrante -15- de la guarda) será posible con la llave -13- abrir la cerradura. Pero si en vez de una
10. vuelta, han sido dos las efectuadas con la llave -12- (en este momento el tope -14- se introducirá en -16-) resulta imposible accionar el pestillo -3- con la llave -13-. Además, con esta llave -13- puede cerrarse únicamente dando una vuelta, abriéndose indistintamente
15. con la misma llave y con la -12-. Estas y otras combinaciones pueden efectuarse gracias a los dientes -7- y -8- de la placa -6- y ondulaciones -10- y -11- de las guardas -9-, en consonancia con el perfil de las llaves empleadas.
20. Debe indicarse que los paletones -13- y -12- pueden presionar las guardas por cualquiera de sus aristas, siempre que éstas presenten las oportunas muescas.
25. Serán independientes del objeto de la invención los materiales, formas y dimensiones, tanto absolutas como relativas, de la cerradura provista de las guardas con doble dentado, siempre que las variaciones que se introduzcan no afecten a su esencialidad.



189349

N O T A

Se reivindica como objeto de la presente patente de invención:-

1. Un perfeccionamiento en la construcción de cerraduras de seguridad con guardas oscilantes radiales, que consiste esencialmente en formar las guardas de accionamiento del pestillo provistas de dos dentados u ondulados, contra los cuales se aplican los paletones de llaves de distinto perfil, pudiendo estar formados estos dentados ya sea ambos en el interior o exterior de la guarda, o bien uno en el interior y el otro en el exterior.

2. Un perfeccionamiento en la construcción de cerraduras de seguridad con guardas oscilantes radiales.

15. La presente memoria consta de cinco hojas foliadas, escritas por una sola cara.

Barcelona, a 1º de agosto de 1949.

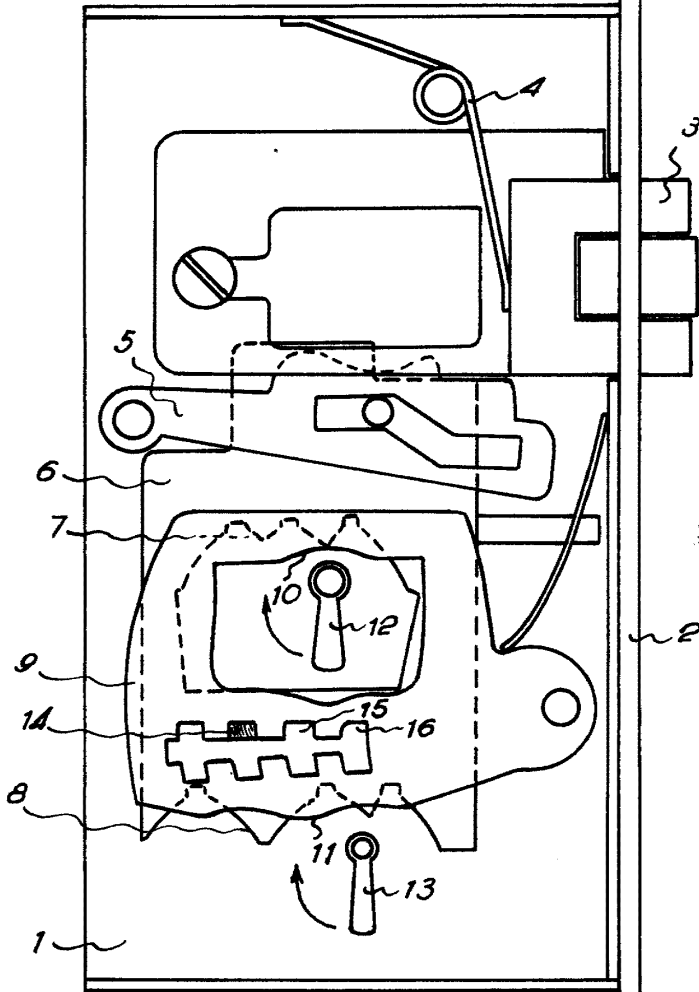
METALÚRGICA MAÑACH, S. A.

p.a.

J. FONR

r.f.

349



Barcelona, 12 Agosto 1949
Metalúrgica Mañach, S.A.
P.A.

J. ROSETT

**