

189347

A63H



No. 189.347

MEMORIA DESCRIPTIVA

correspondiente a la solicitud de concesión de un...

MODELO DE UTILIDAD

SOLICITANTE: DON FRANCISCO NAVARRO NAVARRO

RESIDENCIA: VILLENA (ALICANTE) Jose Antonio, 63

ENUNCIADO: "MUÑECA PERFECCIONADA"

FB. Prioridad: Patente n.º del

189347²⁸



1 El Estatuto vigente sobre Propiedad Industrial, de
26 de Julio de 1929, en su texto refundido publicado el 30
de Abril de 1930, establece los caracteres de patentabili-
5 dad de las invenciones de tipo industrial que tienen por
objeto obtener ventajas sobre lo ya conocido, admitiendo
por consiguiente como patentables, las nuevas máquinas, a-
paratos, instrumentos, procesos de fabricación, etc. La am-
plitud de conceptos previstos como patentables, ha llevado
al legislador a aclarar (Artº. 46) que la enumeración con-
10 tenida en dicho cuerpo legal es puramente enunciativa y no
limitativa, haciéndola extensiva incluso a los descubrimien-
tos de tipo científico (Artº. 47).

15 El Decreto de 26 de Diciembre de 1947, recogiendo
la Orden de 18 de Noviembre de 1935, confirma el criterio
legal de que también serán patentables los instrumentos, ob-
jetos, o partes de los mismos, que aporten a la función a
que son destinados, un beneficio o efecto nuevo, y en defi-
nitiva que constituyan una mejora sustancial sobre lo ante-
riormente conocido.

20 Pues bien, a tenor de lo expuesto, y en base al ar-
ticulado que recoge los conceptos expresados, debe conside-
rarse, que la invención a que se refiere la presente memo-
ria, constituye una novedad industrial, con características
y ventajas que la hacen merecedora del privilegio de explo-
25 tación exclusiva que por ella se solicita, premiando así
los méritos de quien aporta a la industria del país una me-
jora efectiva y precisamente comprendida entre las enuncia-
das por la Ley como patentables. (Arts. 46 y 47 en relación
con el 171, en su nueva redacción afectada por la Orden de
30 18 de Noviembre de 1.935).



189347

28

1
5
10
15
20
25
30

El presente modelo de utilidad trata de una muñeca perfeccionada, del tipo de las que alojan en su interior, un aparato para reproducción de sonidos, que se caracteriza por estar constituido, el cuerpo de dicha muñeca, por dos partes que se acoplan en sentido vertical, que dejan por una de las caras laterales, cuando estan acoplados ambos semicuerpos, un orificio longitudinal, que se conforma a partir de escotaduras previstas, al menos, en uno de los semicuerpos, y que tienen por función permitir el paso lateral al interior del cuerpo de la mencionada muñeca.

La generalidad de las muñecas, se conforman generalmente, por un cuerpo central, a modo de tronco, en el que se proveen unos orificios, operativamente dispuestos, para permitir el acople de la cabeza y las extremidades, que se conforman con cuerpos distintos.

El presente modelo de muñeca es del tipo de los que, por estar provisto de elementos interiores, necesitan un orificio de paso, situado sobre la superficie externa del tronco de dicha muñeca.

En el modelo preferente de fabricación, tal escotadura lateral esta prevista para el paso de discos fonográficos, con las voces de juguetería.

En la generalidad de los modelos conocidos, análogos al presente, tal orificio es circular, y normalmente se sitúa sobre las superficies conformadoras de la espalda o el pecho.

Tal orificio circular, presenta los inconvenientes de que al ser de mayor sección, el debilitamiento de la estructura del tronco es mayor, además de los consiguientes problemas de fabricación, que tal disposición ocasiona.

189347²⁸ MAR 1918



1

Asimismo, al quedar los discos fonográficos situados verticalmente, en la posición erguida de la muñeca, su estabilidad era escasa en los modelos conocidos, por lo que estos tenían que comportar elementos adicionales para su fijación.

5

En el modelo ahora presentado tales problemas, se solucionan, mediante una escotadura vertical, prevista en una de las superficies laterales del tronco de la repetidamuñeca, que al mismo tiempo de evitar el debilitamiento estructural al ser el orificio menor, evita la falta de equilibrio del disco fonográfico al quedar este alojado en el interior, del cuerpo que conforma el tronco de la muñeca.

10

Al igual que los modelos conocidos de muñecas, el presente adopta un cuerpo central a modo de tronco, pero se caracteriza por presentar dicho cuerpo una constitución, a base de dos semicuerpos que se juntan en sentido vertical para acoplarse, adjuntando, al menos uno de los dos semicuerpos, una escotadura en uno de los bordes laterales, que constituye un paso al interior del cuerpo de la referida muñeca.

15

20

Para una mejor comprensión de lo reseñado en la presente memoria, se complementa con una hoja de planos.

25

En la figura se representan los dos semicuerpos, anterior (1) y posterior (2), que en una vista lateral y en despiece representan, las formas dadas al tronco de la muñeca.

25

30

En el modelo preferente de fabricación se ha provisto al semicuerpo anterior de una escotadura (3) con forma rectangular, situada en el borde conformador de uno de los costados, y de tal modo situada que su arista mayor queda vertical al suelo, cuando la muñeca esta erguida. Configuram

189347



1 do dicha escotadura un orificio rectangular (4) que permite el paso de los discos fonográficos, al interior del tronco.

5 No se considera necesario hacer mas extensa esta - descripción, para que cualquier persona experta en la mate-
ria comprenda perfectamente cual es la idea que se desea --
patentar, así como las ventajas que de su realización indus-
trial han de derivarse.

10 Por todo ello, y para evitar posibles imitaciones, se presenta esta solicitud pidiendo en exclusiva la idea des-
crita, de acuerdo con las consideraciones y puntos que se -
deseen reivindicar y que se concretan en las páginas siguien-
tes:

15

20

25

30



189347

1

Hecha la descripción a que se refiere la memoria que antecede, es preciso insistir en que los detalles de realización de la idea expuesta, pueden variar, es decir, que pueden sufrir pequeñas alteraciones, basadas siempre en los principios fundamentales de la idea, que son en esencia los que quedan reflejados en los párrafos de la descripción hecha. En efecto, el Artículo 48 del Estatuto vigente sobre Propiedad Industrial, establece como no patentables, en su apartado tercero, "los cambios de forma, dimensiones, proporciones y materias de un objeto ya patentado" fijando así el criterio del legislador en el sentido de que patentada una idea que pueda dar lugar a una realidad práctica e industrializable, nadie podrá apoyarse en ella para, a pretexto de haber introducido ligeras modificaciones, presentarla como nueva y propia.

5

10

15

Este principio, en cuanto al alcance de la protección del objeto patentado se refiere, se halla confirmado por numerosas Sentencias del Tribunal Supremo, y entre ellas, como más terminantes, en las de fechas 16 de octubre de 1954, 23 de enero de 1959, 20 de marzo de 1964 y otras.

20

Establecido el concepto expresado, en cuanto a la amplitud que debe darse a la protección solicitada, se redacta a continuación la Nota de Reivindicaciones, de acuerdo con lo que se establece en el último párrafo del apartado tercero del Artículo 100 de la Ley, sintetizando así las novedades que se desean reivindicar:

25

NOTA DE REIVINDICACIONES

En resumen, el privilegio de explotación exclusiva que se solicita, recaerá sobre las reivindicaciones siguientes:

30



1973

189347

1
5
10
15
20
25
30

1ª.- MUÑECA PERFECCIONADA, que presenta su cuerpo constituido por dos partes acoplables en sentido vertical, caracterizada esencialmente porque al menos una de dichas partes está dotada en su borde de una escotadura, de manera que, cuando son acopladas entre sí ambas partes formativas del cuerpo, la mencionada escotadura constituye un paso lateral en el cuerpo de la muñeca.

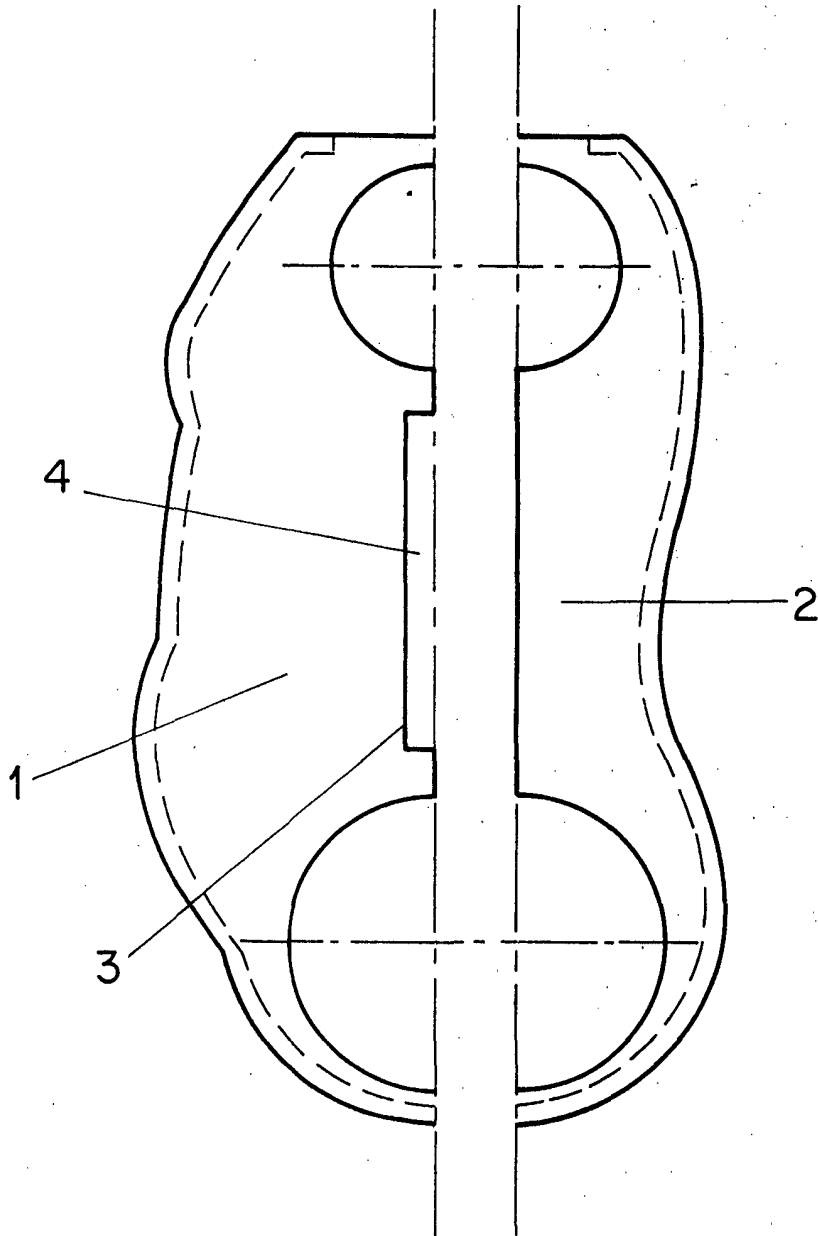
2ª.- Se reivindica por último, como objeto sobre el que ha de recaer el Modelo de Utilidad que se solicita: MUÑECA PERFECCIONADA.

Todo conforme queda descrito y reivindicado en la presente memoria descriptiva, que consta de siete páginas mecanografiadas y dibujos adjuntos.

Madrid, 5 de marzo 1973
BERNARDO UNGRIA

P.D.
B. Ungria

28 MAR 1973



ESCALA VARIABLE

Madrid, 5 de MARZO de 1973

BERNARDO UNGRIA

P. D.