

Mandant Gelenkwellenbau

11A-42 487

EX-DT

F160



5 MAR 1950

189332

MODELO DE UTILIDAD

por VEINTE años

cuyo privilegio se solicita para España,
sus territorios y plazas de soberanía, a
favor de:

GELENKWELLENBAU GMBH

entidad alemana, domiciliada en Westendhof
7, 43 Essen, República Federal de Alemania,
relativo a:

"ACOPLAMIENTO LONGITUDINALMENTE DESPLAZA-
BLE DE ARBOLES ESTRIADOS"

=====



5 MAR

189352

MEMORIA DESCRIPTIVA

La invención se refiere a acoplamientos longitudinalmente desplazables de árboles estriados, en los que uno de los dentados que actúan conjuntamente entre sí está provisto de un recubrimiento de materia plástica. Estos acoplamientos longitudinalmente desplazables de árboles estriados se utilizan particularmente para árboles articulados de vehículos. - - - - -

En acoplamientos longitudinalmente desplazables de árboles estriados de tipo conocido, de la clase de construcción arriba citada, el recubrimiento de materia plástica está previsto en el dentado del árbol del gorrón de los árboles estriados. Para este fin se ha fabricado primero el dentado del árbol con medidas inferiores, luego, por ejemplo mediante el procedimiento denominado de sinterización en lecho fluidizado, se recubre el dentado del árbol con una capa de materia plástica, y a continuación se mecaniza la capa de materia plástica hasta obtener sus medidas de acabado. - - - - -

La innovación estriba en que el dentado interior del cubo del árbol estriado está recubierto con una materia plástica altamente resistente a la presión y al desgaste.



Como materia plástica para el recubrimiento es particularmente adecuada la poliamida 11 (conocida en el mercado bajo la marca "RILSAN"). - - - - -

- 5. El recubrimiento con materia plástica del dentado interior del cubo del árbol estriado presenta ventajas de fabricación. El dentado interior puede fabricarse primero con medidas inferiores mediante una aguja de escariar, o sea con diámetro mayor, y después del recubrimiento con materia plástica las medidas de acabado pueden obtenerse
- 10. igualmente de modo muy sencillo mediante una aguja de escariar. Otra ventaja estriba en que el cubo generalmente está directamente unido a la parte articulada correspondiente al mismo, o sea que no hay que efectuar en él ningún trabajo de soldadura después del recubrimiento con materia plástica
- 15. y del mecanizado de acabado. Los ensayos efectuados en bancos de pruebas dieron como resultado que la estabilidad de un recubrimiento de materia plástica aplicado sobre el dentado interior del cubo es exactamente tan elevada como un recubrimiento de materia plástica aplicado sobre el dentado
- 20. del gorrón de los árboles estriados. - - - - -

25. Cuando se trata de un acoplamiento longitudinalmente desplazable de árboles estriados para un árbol articulado, el cual lleva para la protección del acoplamiento de árboles estriados contra la penetración de la suciedad un tubo protector, el cual está unido de modo fijo con el gorrón de los árboles estriados y lleva al final una junta que actúa conjuntamente con la superficie exterior del cubo

189332

5 FEB 19



5. de los árboles estriados, es ventajoso si el cubo también está recubierto en su parte exterior con materia plástica. Debido a que el modo más sencillo de aplicar la materia plástica es mediante el procedimiento de recubrimiento por sinterización en lecho fluidizado, en este caso solo es necesario sumergir el cubo en su totalidad en el baño de sinterización en lecho fluidizado, mediante lo cual la capa de materia plástica es aplicada simultáneamente tanto sobre el dentado interior como sobre la superficie exterior del cubo. En este caso es conveniente mecanizar también la superficie exterior para obtener las medidas de acabado. - - - -

10.

El espesor de la capa de materia plástica se elige convenientemente entre 0,1 y 0,7 mm. - - - - -

15. La innovación puede aplicarse en todos los tipos de dentados de árboles estriados. Por lo tanto no está limitada a un dentado de árboles estriados con perfil rectangular, sino que es hasta particularmente ventajosa en los dentados de árboles estriados con perfil de evolvente, pero puede aplicarse también en otros perfiles de sección transversal del dentado. - - - - -

20.

La innovación se explica más detalladamente mediante un ejemplo de ejecución a la luz del dibujo adjunto.

25. En el dibujo se ha representado un árbol articulado que comprende dos articulaciones 1 y 2 y un árbol intermedio designado en su totalidad por el número de referencia



3. El árbol intermedio 3 comprende el cubo 4 de árboles estriados unido a la articulación 1, con un dentado interior de árboles estriados y un gorrón 5 de árboles estriados con un dentado exterior 6 de árboles estriados, el cual está

5. unido con la articulación 2 mediante un tubo 7 soldado en medio. En el extremo interior del gorrón 5 del árbol se encuentra fijado por soldadura un tubo protector 8, el cual rodea al cubo 4 por fuera y lleva en su extremo anillos 9 de junta y un anillo separador 10, los cuales actúan conjuntamente con el cubo 4. - - - - -

10.

Según la innovación, se ha mecanizado primero con dimensiones inferiores el dentado interior y además también la superficie exterior del cubo 4 que actúa conjuntamente con los anillos 9 de junta y el anillo separador 10 del acoplamiento longitudinalmente desplazable de árboles estriados que se encuentra entre el cubo 4 de árboles estriados y el gorrón 5 de árboles estriados, y a continuación se han recubierto con poliamida 11 mediante el conocido procedimiento de sinterización en lecho fluidizado. Después del recubrimiento se ha efectuado el acabado de las capas de materia plástica a las medidas de acabado. En el mecanizado previo del dentado interior del cubo de los árboles estriados pueden preverse de modo conocido espacios de alojamiento para el material de recubrimiento fluyente en frío, fuera de las zonas en las que el dentado del cubo transmite durante el funcionamiento al dentado del gorrón las fuerzas que transmiten el momento de rotación. - - - - -

15.

20.

25.



5153

N O T A

Se declaran de novedad, propiedad y utilidad para España, sus territorios y plazas de soberanía, las siguientes: - - - - -

5.

R E I V I N D I C A C I O N E S

10.

1.- Acoplamiento longitudinalmente desplazable de árboles estriados, en el que uno de los dentados de los árboles estriados que actúan conjuntamente entre sí está provisto de un recubrimiento de materia plástica, particularmente para árboles articulados de vehículos, caracterizado porque el dentado interior del cubo (4) de los árboles estriados está provisto de una capa de materia plástica. - -

15.

2.- Acoplamiento longitudinalmente desplazable de árboles estriados según la reivindicación 1 para árboles articulados con un tubo de protección, el cual está unido de modo fijo al gorrón de los árboles estriados y lleva en el extremo una junta que actúa conjuntamente con la superficie exterior del cubo de los árboles estriados, caracterizado porque el cubo (4) está recubierto también con materia plástica en su superficie exterior. - - - - -

20.

3.- Acoplamiento longitudinalmente desplazable de árboles estriados según la reivindicación 1 ó 2, caracterizado porque las capas de materia plástica están mecanizadas

189332

5 M



a la medida de acabado. -----

4.- Acoplamiento longitudinalmente desplazable de árboles estriados según la reivindicación 1 a 3, caracterizado porque el espesor de la capa de materia plástica o de cada una de las capas de materia plástica es entre 0,1 y 0,7 mm. -----

5.

5.- "ACOPLAMIENTO LONGITUDINALMENTE DESPLAZABLE DE ARBOLES ESTRIADOS". -----

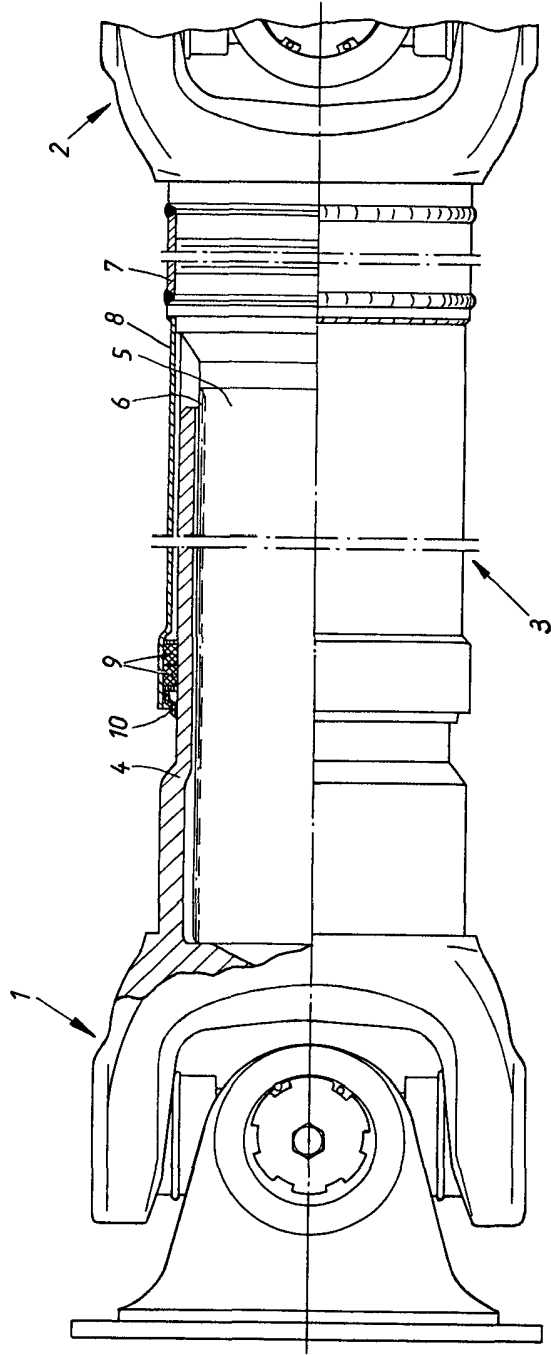
10. Todo ello conforme se describe y reivindica en la presente memoria que consta de siete hojas, foliadas y mecanografiadas por una sola de sus caras, y de una lámina de dibujos que la ilustra.

MADRID, 8 MAR. 1973

P. A. M. CURELL SUÑOL

Man. Curell

maf.



MADRID. - 5 MAR. 1973
P. A. M. CURELL SUÑOL

Man. la ju

