

- 3 A



189317

- 3 AGO. 1949

189317

MEMORIA DESCRIPTIVA  
 para solicitar  
 PATENTE DE INVENCION  
 en  
 ESPAÑA  
 por VEINTE años

El nombre de ETABLISSEMENTS EDGAR BRANDT, entidad francesa, establecida en 52 Avenue des Champs Elysées, Paris, Francia, por: "ARMA DE FUEGO TAL COMO MORTERO, LANZAMINAS O SIMILAR".

El presente invento se refiere a ciertas mejoras en los morteros, lanzaminas y armas de fuego análogas. Dichas mejoras tienen por objeto que las armas de fuego del género antedicho puedan efectuar el tiro en todo los acimuts, sin que sea necesario orientar diferentemente la placa que les sirve de base, haciendo que el equilibrio de ésta no sea tributario de los ángulos de puntería ni del terreno, problema que resulta de las necesidades de la guerra de movimiento en la que se supone que el enemigo ataca simultáneamente por varios frentes.

Otro objeto del invento es hacer que sean más rápidas las operaciones de puesta en batería de dichas armas y de desalojamiento de las mismas después del tiro, estando organizada la placa de manera que se pueda colocar ésta en cualquier terreno sin nivelación previa del mismo, lo cual confiere a estas armas acrecentadas cualidades de movilidad.

El mortero, lanzaminas o arma de fuego análoga para el tiro en todos los acimuts objeto del invento, lleva por lo menos una placa de base que comprende una pared delgada, con preferencia plana, provista de superficies de fijación normales



1189317

o sensiblemente normales a esta última, en la que tiene apoyo por su culata directa o indirectamente un cañón cuya parte anterior descansa en una cureña, por ejemplo sobre dos pies.

5 La mencionada arma de fuego se distingue especialmen-  
te porque el dispositivo de articulación directa o indirecta  
de la culata del tubo-cañón en la placa de base, lleva un al-  
veolo situado debajo del plano de la pared de la placa y dis-  
puesto en un bloque solidario de ésta, estando abierto dicho  
10 bloque por la parte superior del alveolo según un tronco de  
cono para que se puedan realizar los desplazamientos angula-  
res del tubo-cañón o del órgano ligado al mismo.

Esta disposición tiene por efecto suprimir o dismi-  
nuir apreciablemente el momento que tiende a hacer bascular  
la placa al salir el tiro. El equilibrio queda realizado per-  
15 fectamente cuando la resultante de las reacciones del suelo  
pasa por el centro del alveolo, pues entonces dicho momento  
llega a ser nulo.

Para que el material de artillería utilizado pueda  
beneficiar efectivamente de esta nueva posibilidad, bastará  
20 en ese caso, para variar el acimut, desplazar los dos pies  
con la mano, cosa que es fácil en vista de su poco peso y  
ello sin que sea necesario tocar a la placa.

El tiro multidireccional necesita además una placa de  
base que presente un eje que sea preferentemente eje de sime-  
25 tría.

Según otra característica del invento, se logra este  
resultado visiblemente cuando las superficies que constituyen  
la placa perfeccionada ya mencionada, con alveolo situado  
debajo del plano de la pared, están dispuestas simétricamente  
30 con relación a un eje común. Por eso, el contorno aparente de



189317

- 3 AGO

la pared, con plano normal a dicho eje, es con preferencia un círculo o un polígono, cuyo centro está situado en dicho eje. De igual modo, la parte inferior de la placa que forma pala comprende, según una forma de realización del invento, unos nervios radiales cuyos planos contienen dicho eje, y dispuestos simétricamente los unos respecto de los otros alrededor de dicho eje; nervios idénticos de mayor altura alternan con otros nervios idénticos de menor altura, apoyándose todos ellos por lo menos en un nervio de contorno circular o poligonal cuyo eje se confunde con el mencionado eje.

La estabilidad de tal placa de base utilizada en una misma posición cualquiera que sea el ángulo de puntería del tubo-cañón en altura y dirección, depende también de la naturaleza del terreno, según que se trate de un suelo de pradera con hierba rasa, de un terreno muy blando tal moco tierra recién removida y sin asentar, o al contrario de un terreno muy duro como una carretera empedrada o guijarrosa.

En otros términos, los puntos de aplicación del esfuerzo de tiro y de la resultante de las reacciones del suelo no pueden confundirse sino por un grado determinado de fijación de la placa de base.

Pero debe señalarse que, tan luego como hay contacto de la pared con el suelo y por el hecho de que las superficies de fijación son perpendiculares a dicha pared, la presión soportada por el suelo disminuye bruscamente y de una manera considerable, de modo que se obtiene prácticamente esa posición de la placa cualesquiera que sean la naturaleza y consistencia del terreno; está pues indicado tratar de realizar el equilibrio de la placa en dicha posición de fijación.

Según el invento, se consigue prácticamente tal resul-



tao disponiendo las varias superficies de la placa de base de manera que el centro de gravedad de conjunto de las proyecciones de dichas superficies de la placa en un plano que contenga el eje de ésta coincida con el centro del alveolo.

5 De todos modos, y en terrenos muy duros, se asegura el equilibrio siempre y cuando que el esfuerzo ejercido sobre la placa pase al interior del poligono de sustentación determinado por los puntos de fijación.

10 Sin embargo, se ha tratado de realizar una placa cuya estabilidad fuese aun menos tributaria de la naturaleza, de la forma de la superficie y de la heterogeneidad del suelo. Se ha concebido una placa semejante con arreglo al invento, articulando varias placas elementales, retenidas por medios adecuados, en un dispositivo de enlace, estando situado el  
15 centro de articulación de la culata del tubo-cañón en el plano de los centros de articulación de las placas elementales.

Resulta de tal reunión una gran facilidad de puesta en batería en cualquier suelo y una estabilidad de tiro mucho mayor en vista del gran número de puntos de apoyo de que consta  
20 la nueva placa, dispuestos con regularidad en el suelo y que constituyen una gran base de sustentación. Además, como la posición de estos puntos de apoyo es conocida sin ambigüedad, las líneas de acción de las reacciones del suelo lo son también de modo que los cálculos de resistencia de la placa podrán, ser llevados a cabo sin incertidumbre, dando dimensiones  
25 exactas y una buena utilización de los materiales.

En una forma de realización del invento, el dispositivo utilizado de enlace comprende una viga circular o poligonal provista en su parte inferior de pivotes que terminan en rótulas en las cuales están articuladas las placas elementales,  
30



siendo solidaria dicha viga de un alveolo central por mediación de varias placas reunidas entre ellas según una porción de pirámide.

5 Este dispositivo posee la ventaja de que no solamente permite resistir suficientemente a los esfuerzos angulares de las placas elementales en todos los sentidos por una distancia mínima de los centros de dichas placas al punto de apoyo del tubo-cañón, sino también autorizar la libre rotación de este último en todos los acimuts para la inclinación máxima.

10 Pero, sin salirse de la esfera del invento, está permitido reunir las placas elementales en un dispositivo de enlace diferente, constituido por ejemplo de varios brazos que unan cada uno de ellos una placa elemental con la articulación central del tubo-cañón.

15 También se puede concebir, conforme al invento, una placa de base que comprenda, por ejemplo, cuatro placas elementales articuladas de dos en dos, en ambos extremos de dos espigas de enlace articuladas éstas en su centro en ambos extremos de una tercera espiga de enlace en cuyo centro está también articulado el tubo-cañón, hallándose situados los centros de  
20 las tres articulaciones de cada una ~~xxxx~~ de dichas tres espigas de enlace en línea recta.

Se puede constituir un sistema más sencillo, según una variante, por medio de dos placas elementales articuladas en  
25 ambos extremos de una espiga de enlace, en medio de la cual está también articulado el tubo-cañón, encontrándose los centros de las tres articulaciones de dicha espiga de enlace en línea recta.

Si, como queda dicho, el dispositivo de enlace de las  
30 placas elementales comprende una viga, ésta tendrá que soportar



grandes esfuerzos y conviene conferirle una resistencia suficiente sin aumentar demasiado su peso.

Esto se consigue, según otra particularidad del invento, utilizando una viga en forma de caja, es decir hueca y, por ejemplo, de section rectangular.

Los medios de retención precitados impiden que se desinmovilice cada una de las placas elementales articuladas en el dispositivo de enlace, por una parte durante el tiro, cuando inmediatamente después que sale el tiro, las reacciones del suelo y de la placa tienden a llevar a esta última a su posición inicial, y por otra parte, durante las manipulaciones y la puesta en batería.

A dicho efecto, como la inmovilización durante el tiro se consigue por cualquier medio conocido, la retención de las placas en esta posición, necesaria solamente cuando el conjunto no descansa en el suelo, es decir durante las manipulaciones o los transportes, se puede obtener por medio de órganos muy ligeros tales como por ejemplo muelles.

Otras ventajas y características del invento resultan de la descripción que sigue, que se refiere a varias formas de realización posibles.

En el adjunto dibujo, dado únicamente a título de ejemplo :

La Fig. 1 es un corte axial y esquemático de una placa de base del tipo clásico mostrada, al lado de la Fig. 2 que representa, según un corte análogo, una placa de base según una forma de realización del invento.

La Fig. 3 es un corte axial de una placa de base resultante de la disposición de varias placas elementales según la Fig. 2 montadas y articuladas en un dispositivo de enlace.



1949

89317

La Fig. 4 es una vista de plano de la placa de base, representada en la Fig. 3.

La Fig. 5 muestra, en perspectiva, un mortero provisto de una cureña de dos pies y puesto en batería en la placa representada en las Figs. 3 y 4.

Conforme a la Fig. 1, una placa de tipo corriente consta por lo general de una pared delgada 1, con borde 2 y eje de simetría 3, provista en su parte inferior de nervios 4, 5 y 6, y en su parte superior de un alveolo 7 cuyo centro 8 se encuentra encima del plano de la pared 1 y hace las veces de una articulación por una rótula solidaria de la culata del tubo-cañón. El esfuerzo de tiro  $F$  que pasa por el centro 8 de la rótula puede descomponerse según las fuerzas  $F_1$  y  $F_2$  respectivamente normal y paralela a la pared 1.

La componente  $R_1$  de la resultante  $R$  de las reacciones del suelo es llevada por el eje 3, mientras que la componente de  $R$  paralela a la pared 1,  $R_2$ , tiene por origen el centro de gravedad  $G$  del conjunto de las proyecciones de las superficies fijadas en el suelo sobre el plano normal al de la figura y que pasa por el eje 3. Como el punto 6 se halla necesariamente debajo del plano de la pared 1 de la placa, resulta un momento de basculamiento  $R_2 \times CG = F_2 \times h$ .

La Fig. 2 representa al contrario una placa de base realizada conforme al invento, en la que hallándose situado el punto de articulación  $8'$  debajo de la placa  $1'$ , el momento precitado es mucho menor y hasta puede ser nulo, en caso de que el centro  $8'$  de la rótula coincida con el punto de aplicación  $G'$  de la reacción  $R$  del suelo en la placa de base. En la Fig. 2, los puntos  $8'$  y  $G'$  coinciden de modo que el momento de basculamiento es nulo.



G.O. 1949

189317

La placa de base según las Figs. 3 á 5, comprende la reunión de tres placas elementales en un dispositivo de enlace; cada una de ellas lleva seis nervios radiales dispuestos angularmente á 60° los unos de los otros y normales a la pared plana 1', alternando un nervio 4' con un nervio 5' más corto, y apoyándose los nervios 4' y 5' en un nervio 6' de contorno hexagonal; dichos nervios 4' 5' y 6' están cortados en formas de arcos para constituir seis puntas de fijación. El bloque-alveolo 7' está abierto en tronco de cono 9, para permitir los desplazamientos angulares en todos los sentidos de la placa elemental, con respecto al pivote 10 que lleva la rótula 11.

La placa elemental queda retenida en esta última por un medio conocido que consiste en disponer dos cortes opuestos en la superficie interna del bloque-alveolo, al nivel del plano de reunión del alveolo con el tronco de cono 9; dos salientes opuestos 9<sub>a</sub> subsisten así, y dos semiplanos opuestos 11<sub>a</sub> en la superficie de la rótula 11, disposición que permite a esta última entrar en el alveolo pero que, después de rotación de la placa de una cuarto de vuelta alrededor de su eje, asegura durante el tiro la inmovilización de esta última en el dispositivo de enlace, como muestra la Fig. 3. Tres ligeros muelles 12 mantienen cada placa elemental en esta última posición y la impiden girar con relación al conjunto central, lo que podría ocasionar la desinmovilización accidental durante las manipulaciones y la puesta en batería. Los tres pivotes 10 están ligados rigidamente a una viga aproximadamente circular 13 cuya fibra media afecta la forma indicada en corte y de plano (Fig. 3 y Fig. 4).

La viga 13 sostiene un bloque-alveolo central 14 por

- 3 AGO. 1940 -



medio de las seis placas 15 y 16 reunidas entre ellas por soldadura o de otro modo y constituyendo una porción de pirámide hexagonal cuyo vértice estará dirigido hacia abajo. Tal es el contorno de las placas 15 y 16 que el dispositivo de enlace presenta a proximidad de las placas elementales 1', elementos que permiten un desplazamiento angular suficiente de dichas placas.

La viga 13 debe soportar grandes esfuerzos transmitidos por las placas 15, así es que deberá escogerse su sección en forma de caja rectangular, forma que conduce al peso mínimo para una resistencia dada.

Además, en la presente forma de realización, las placas 15, colocadas derecho al ángulo inferior interno de la viga 13, se prolongan según 15<sub>a</sub> al interior de ésta hasta el ángulo superior externo y se las garantiza contra las deformaciones con unas piezas 17, lo que confiere a este enlace una rigidez perfecta.

El dispositivo de articulación e inmovilización del tubo-cañón se ha concebido para permitir el tiro en todos los acimuts impidiendo a la vez que se desinmovilice durante el tiro.

Consta de una calota de forma hemisférica, constituida por dos medias conchas 18, provista de una abertura 19 de forma alargada y descentrada con relación al eje 20 del bloque-alveolo y que deja el paso libre al pivote de rótula 21 de la culata del tubo-cañón 22. El bloque 14 lleva una ranura circular 23 que tiene por eje el eje 20, y en la cual entra un reborde en saliente correspondiente de que va provista cada media concha 18. La dos medias conchas 18 están reunidas en 24 por un medio de sujeción. El conjunto puede así girar libremente



189317

alrededor del eje 20.

El montaje descrito confiere por consiguiente al mortero tres grados de libertad, correspondientes a tres rotaciones posibles, o sea : alrededor del eje 25 del tubo-cañón 22, alrededor del eje 20 normal a la placa de base (variaciones de acimut) y en fin en un plano que pasa por el citado eje 20 (variaciones de altura).

La Fig. 5 muestra el mortero puesto en batería en la placa de base anteriormente descrita y descansando, por delante de su tubo 22, en una cureña con dos pies 26.

En los terrenos corrientes, la fijación definitiva de las placas elementales se realiza después de tirar uno o dos proyectiles. Es sin embargo preferible hacer en caso de que el suelo no la tenga naturalmente, una ligera excavación en forma de cubeta de pequeñas dimensiones debajo del bloque-alveolo central 14 antes de la puesta en batería. En suelo muy duro será conveniente sobrecargar, con una piedra grande por ejemplo, la viga de la placa 13.

En cuanto al desalojamiento de la placa de base después del tiro, éste se efectúa con facilidad, sin ayuda de ninguna herramienta y sin más esfuerzo que vencer que su propio peso.

En conclusión, si se reúnen varias placas elementales en un dispositivo de enlace tal como se ha descrito, el conjunto constituye una placa de base que, cualesquiera que sean la naturaleza, la forma de la superficie y la heterogeneidad del terreno, ofrece una estabilidad perfecta de tiro en todos los acimuts e inclinaciones del tubo-cañón, y ofrece las ventajas de una puesta en batería y un desalojamiento prácticamente inmediatos.



Queda entendido que el invento se ha representado y descrito solamente a título de ejemplo y que se pueden introducir en el mismo diversas modificaciones sin salirse de la esfera del invento.

5

- N O T A -

Descrita suficientemente la naturaleza del invento, así como la manera de realizarlo en la práctica, debe hacerse constar nuevamente que las disposiciones anteriormente indicadas son susceptibles de modificaciones de detalle, en cuanto no alteren su principio fundamental. También se hace constar que dicho invento corresponde a una patente presentada en Francia con fecha 4 de Agosto de 1948 bajo el n° 559.040 acciéndose, por lo tanto a los beneficios que conceden los Convenios Internacionales en vigor, y siendo lo que constituye la esencia del referido invento y por lo que se solicita patente de invención, por veinte años en España: "Mejoras en los morteros, lanzaminas y armas de fuego análogas" caracterizándose por lo siguiente.

1.- Arma de fuego tal como mortero, lanzaminas o arma análoga para el tiro en todos los acimuts y de puesta en barría y desalojamiento instantáneos del tipo que comprende por lo menos una placa de base que lleva una pared delgada con preferencia plana provista de superficies de fijación que le son normales o sensiblemente normales, en la que tiene apoyo por su culata, directa o indirectamente, un cañón cuya parte anterior descansa en una cureña, caracterizándose dicha arma porque el dispositivo de articulación directo o indirecto de la culata del tubo-cañón en la placa de base lleva un alveolo situado debajo del plano de la pared de la placa y dispuesto en un bloque solidario de ésta, estando el citado bloque

30



abierto en la parte superior del alveolo según un tronco de cono para permitir los desplazamientos angulares del tubo-cañón o del órgano ligado al mismo.

5 2.- Arma de fuego según el punto anterior, que se caracteriza porque las superficies de la placa de base están colocadas simétricamente con relación a un mismo eje.

10 3.- Arma de fuego según el punto anterior, que se caracteriza porque la parte inferior que forma pala de la placa comprende varios nervios radiales dispuestos simétricamente los unos con relación a los otros alrededor del citado eje, alternando unos nervios de mayor altura con otros de menor altura, apoyándose estos nervios por lo menos en un nervio de contorno circular o poligonal que tiene por eje el mencionado eje.

15 4.- Arma de fuego según el punto 2, que se caracteriza porque el ecentro de gravedad del conjunto de proyecciones de las superficies de la placa en un plano que contiene el eje de ésta coincide con el centro del alveolo.

20 5.- Arma de fuego según los puntos 1 ó 2, que se caracteriza porque varias placas elementales están articuladas y retenidas en un dispositivo de enlace, hallandose situado el centro del tubo-cañón en el plano de los centros de articulación de las placas elementales.

25 6.- Arma de fuego según el punto anterior, que se caracteriza porque el mencionado dispositivo de enlace consta de una viga circular o poligonal provista en su parte inferior de pivotes que terminan en unas rótulas en las que están articuladas las placas elementales, siendo solidaria dicha viga de un bloque-alveolo central por mediación de varias placas planas reunidas entre ellas según una porción de pirámide.

30



189317

7.- Arma de fuego según el punto anterior, que se caracteriza porque la viga es hueca y tiene una sección rectangular.

5  
8.- Arma de fuego según el punto 5, que se caracteriza porque unos muelles u otros medios de retención impiden la desinmovilización, durante las manipulaciones y puesta en batería, de cada una de las placas elementales, articuladas en el dispositivo de enlace, consiguiéndose la inmovilización durante el tiro por cualquier medio conocido.

10  
9.- Arma de fuego según el punto 1, que se caracteriza porque lleva un dispositivo de fijación que comprende una rótula solidaria de la culata del tubo-cañón, la cual se apoya, por una parte, en un alveolo hemisférico de la placa de base y está mantenida, por otra parte, en éste por una calota de forma hemisférica constituida por dos medias conchas reunidas por un medio de sujeción y cubren el bloque-alveolo con el cual están ligadas por unos rebordes semicirculares que entran en una ranura circular correspondiente situada en la superficie lateral externa del mencionado bloque-alveolo, de modo que la citada calota puede girar alrededor del eje del bloque-alveolo, llevando dicha calota una abertura alargada y descentrada que permite las variaciones de alza del tubo-cañón.

15  
20  
25  
10.- Arma de fuego tal como mortero, lanzaminas o similar.

Tal y como se ha descrito en la Memoria que antecede, ilustrado en los dibujos que se acompañan y para los



1949

189317

fines que se han especificado.

La anterior Memoria consta de trece hojas y la presente escritas a máquina por una sola de sus caras.

Madrid. - 3 AGO. 1949  
P. A.

Alberto de Elzaburu

Por pagar

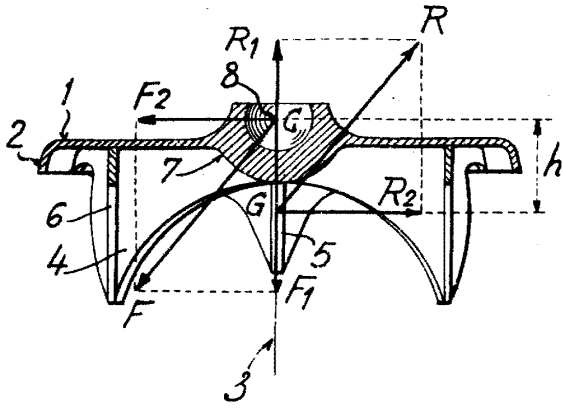


1949

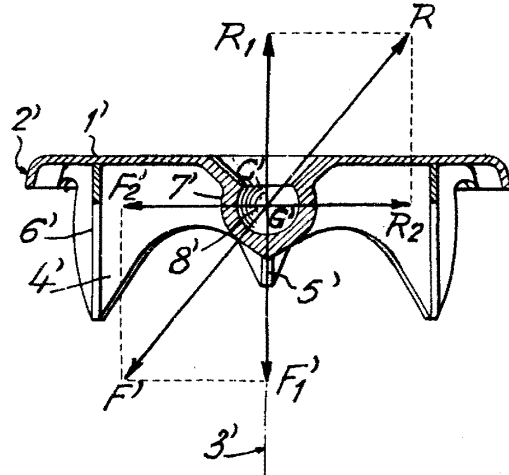
189317

ESCALA VARIABLE.- ETABLISSEMENTS EDGAR BRANDT.- 1/11.

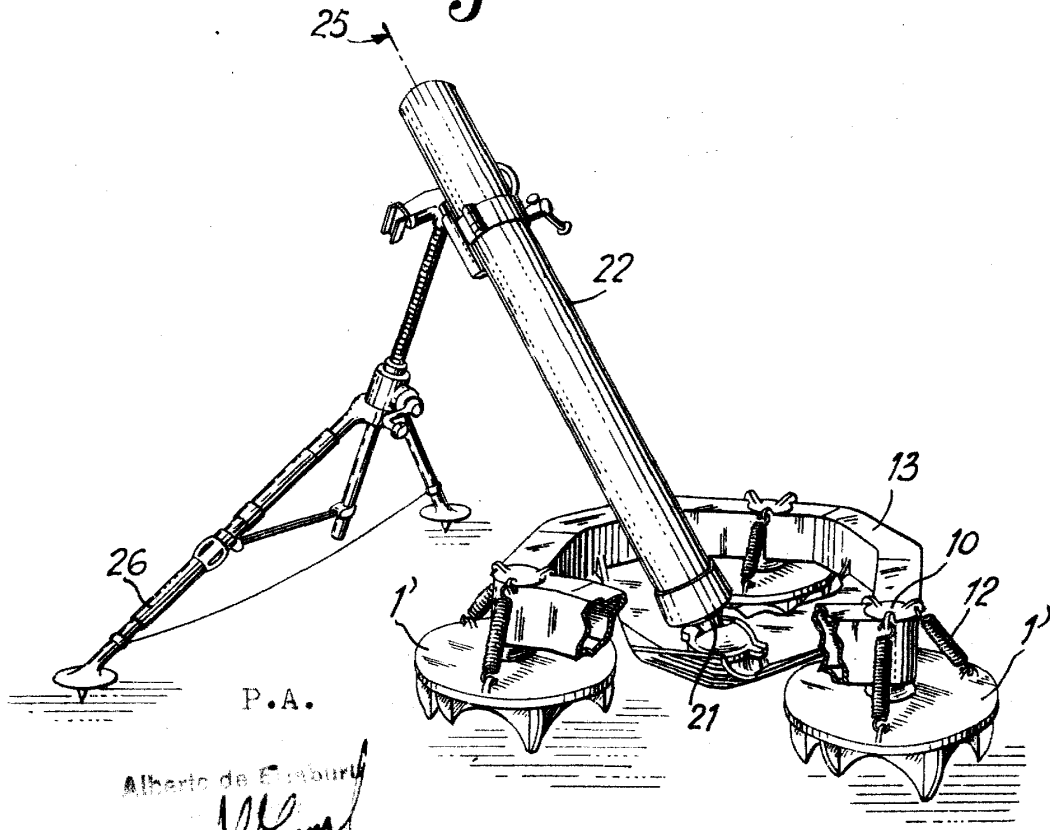
*Fig. 1*



*Fig. 2*



*Fig. 5*



Alberto de Eschburj  
*Alberto de Eschburj*



189317

ESCALA VARIABLE.- ETABLISSEMENTS EDGAR BRANDT.- 11/11.

Fig. 3

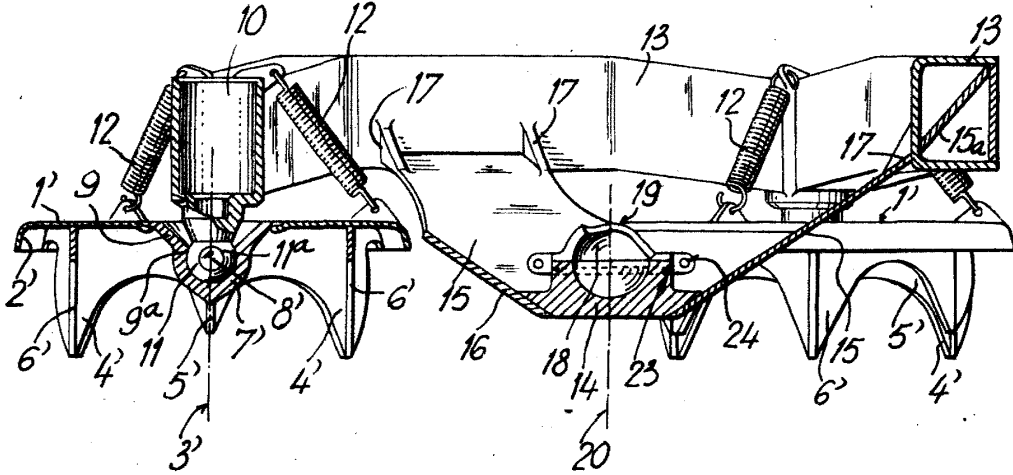
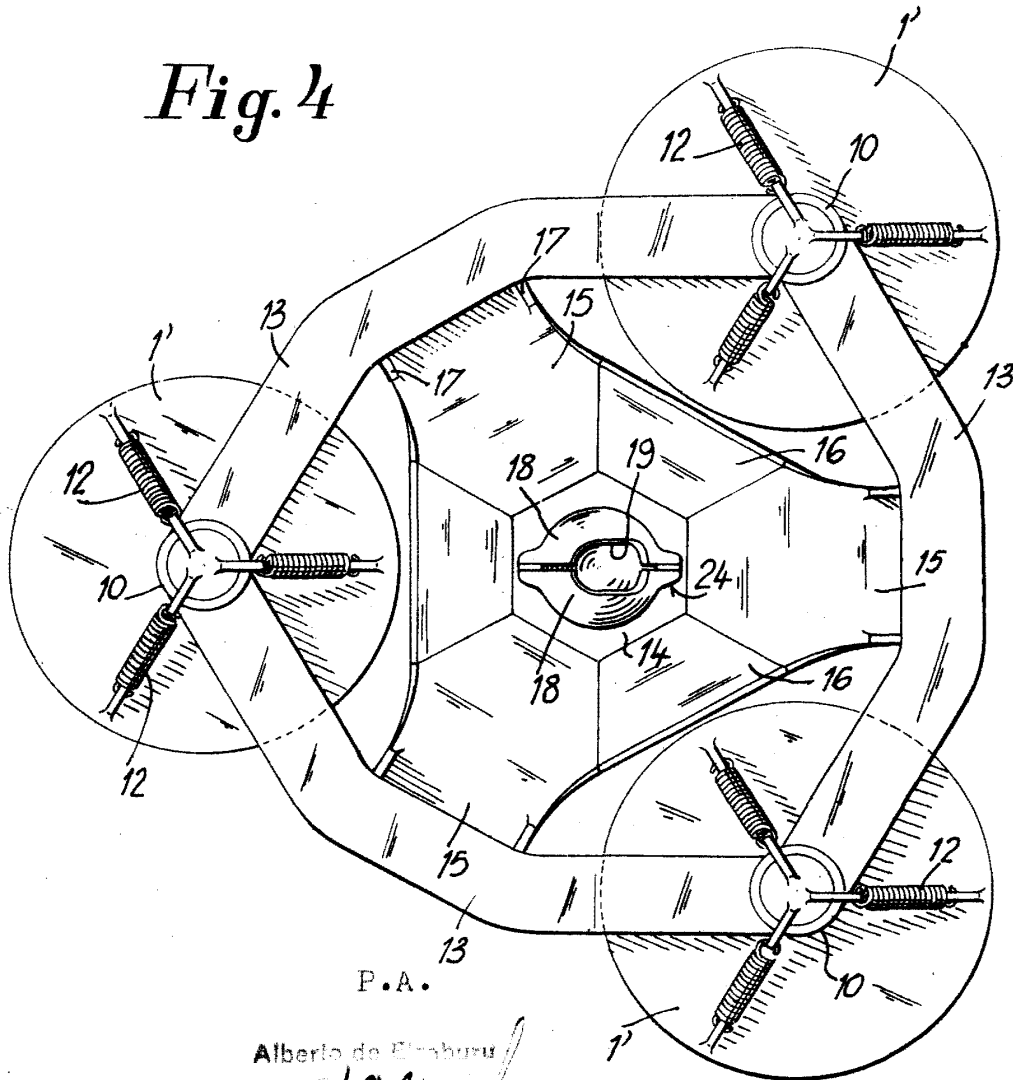


Fig. 4



P.A.

Alberto de Elaburu