

189310

FIKF

189310



M O D E L O   D E   U T I L I D A D

por "UN SOPORTE REFORZADO DE ALTURA GRADUABLE CON DISPOSITIVO DE BLOQUEO DE SEGURIDAD", a favor de Don Isidro Doménech Mateu, de nacionalidad española, residente en Sabadell (Barcelona), Paseo Ferrán Alsina, nº 5. - - - - -

M E M O R I A   D E S C R I P T I V A

El presente modelo de utilidad hace referencia a un resorte reforzado de altura graduable, especialmente diseñado para su uso en talleres mecánicos de cerrajería y carpintería, caracterizado esencialmente por estar provisto de un dispositivo de bloqueo de seguridad, tal como se detalla en la descripción que sigue.

Sabida es la necesidad de disponer, para ciertos trabajos en talleres mecánicos o de carpintería, de un soporte sobre el que apoyar el extremo de una larga barra, por ejemplo, mientras en el banco de trabajo se manipula sobre el extremo opuesto.

Sin embargo, hasta el momento, estos soportes adolecían de su endebles, así como de la deficiencia del bloqueo de su parte superior telescópica, resuelto mediante un pasador que

189310



se introduce en orificios escalonados o cualquier otro sistema usual y conocido.

5 El soporte reforzado objeto del presente modelo de utilidad, presenta un dispositivo de bloqueo de seguridad que garantiza la fijación del conjunto, de modo que en ningún momento pueda temerse que el soporte descienda bruscamente de forma accidental.

10 Para mejor descripción de lo anteriormente citado, se adjunta a la presente una hoja gráfica donde, a modo de ejemplo no limitativo, se ha dibujado una representación gráfica del soporte objeto del presente modelo de utilidad.

En dicha lámina, la Fig. 1, dibuja una vista en perspectiva del soporte.

15 La Fig. 2, muestra un detalle de la disposición del rodillo deslizante de la parte superior del soporte.

La Fig. 3, dibuja en planta un detalle del mecanismo de bloqueo y finalmente, la Fig. 4, dibuja otro detalle de dicho mecanismo, esta vez en alzado.

20 Siguiendo los diseños, se observa el soporte constituido por un trípode reforzado -5-, unidos sus pies por sendos travesaños -6- y rematado por el cuerpo cilíndrico de bloques -7-.

25 Por el interior de dicho cuerpo se dispone el árbol o soporte propiamente dicho, de sección cilíndrica -8- y que termina en su parte superior en la brida horizontal -9-, de sujeción del rodillo loco -10-.

30 Dicho rodillo queda sujeto en sus dos extremos por los tornillos -11-, roscados a la brida-soporte -9-, que permiten pueda girar libremente sin dificultad alguna. Sobre el rodillo se apoyarán las largas piezas a trabajar en el taller donde se usa el soporte objeto del presente modelo.



189310

5 La fijación o bloqueo del soporte -8-, a la altura que se precise, se efectúa mediante un pasador -12-, situado en el interior del cuerpo -7-, el cual pasador es parcialmente tangencial al soporte, estando provisto de una muesca -13-, de curvatura coincidente con la del soporte y finalizando con un extremo roscado -14-, sobre el que se dispone la manivela giratoria -15-.

10 Al accionar la manivela -15-, en el sentido de la rosca y hacer tope sobre el resalte plano -16- del cuerpo de bloqueo -7-, el pasador -12-, oprime fuertemente por su muesca -13-, al árbol vertical del soporte -8-, evitando que pueda moverse en ningún sentido.

15 Una arandela de seguridad -17-, dispuesta por encima del cuerpo -7- y provista de pasador -18- y manivela -19-, idénticos a los descritos anteriormente -12- y -15-, garantizará la estabilidad del soporte, al impedir que el mismo, accidentalmente y por haberse aflojado el pasador inferior, pueda descender de improviso.

20 Descrito suficientemente el objeto de la invención, es de hacer notar que al ser llevado a la práctica podrán variar las formas, dimensiones, proporción y disposición de los distintos elementos, así como los materiales utilizados, sin que por ello se altere, ni modifique, su esencialidad.

- N O T A -

25 Se reivindica como objeto del presente Modelo de Utilidad:

1º.- Un soporte reforzado de altura graduable con dispositivo de bloqueo de seguridad, caracterizado por estar constituido por un trípode, unidos sus pias por sendos tirantes de



refuerzo y rematado por un cuerpo cilíndrico por cuyo interior discurre libremente el árbol vertical del soporte, el cual será fijado en la posición y altura que se requiera mediante un pasador tangencial dispuesto en el interior del cuerpo cilíndrico.

5  
2<sup>a</sup>.- El propio soporte, según la anterior reivindicación, caracterizado porque el pasador tangencial de bloqueo posee una muesca de curvatura coincidente con el árbol del soporte y el extremo exterior roscado y provisto de una manivela giratoria, haciendo girar la cual en el sentido de la rosca, se provocará el desplazamiento del pasador que oprimirá fuertemente al árbol del soporte por mediación de la muesca que dicho pasador posee.

10  
3<sup>a</sup>.- El propio soporte, según las anteriores reivindicaciones, caracterizado por poseer una arandela de seguridad, situada inmediatamente por encima del cuerpo cilíndrico de bloqueo, arandela provista de un pasador con muesca y manivela giratoria idénticos a los descritos en la 2<sup>a</sup> reivindicación.

20  
4<sup>a</sup>.- El propio soporte, según las reivindicaciones precedentes, caracterizado porque el árbol vertical del soporte posee la brida horizontal del rodillo de apoyo, el cual queda sujeto por sus dos extremos mediante sendos tornillos roscados a la brida y que permiten que el rodillo gire libremente.

189310



5º.- UN SOPORTE REFORZADO DE ALTURA GRADUABLE CON DISPOSITIVO DE BLOQUEO DE SEGURIDAD.

Madrid, 3 de Marzo de 1973-

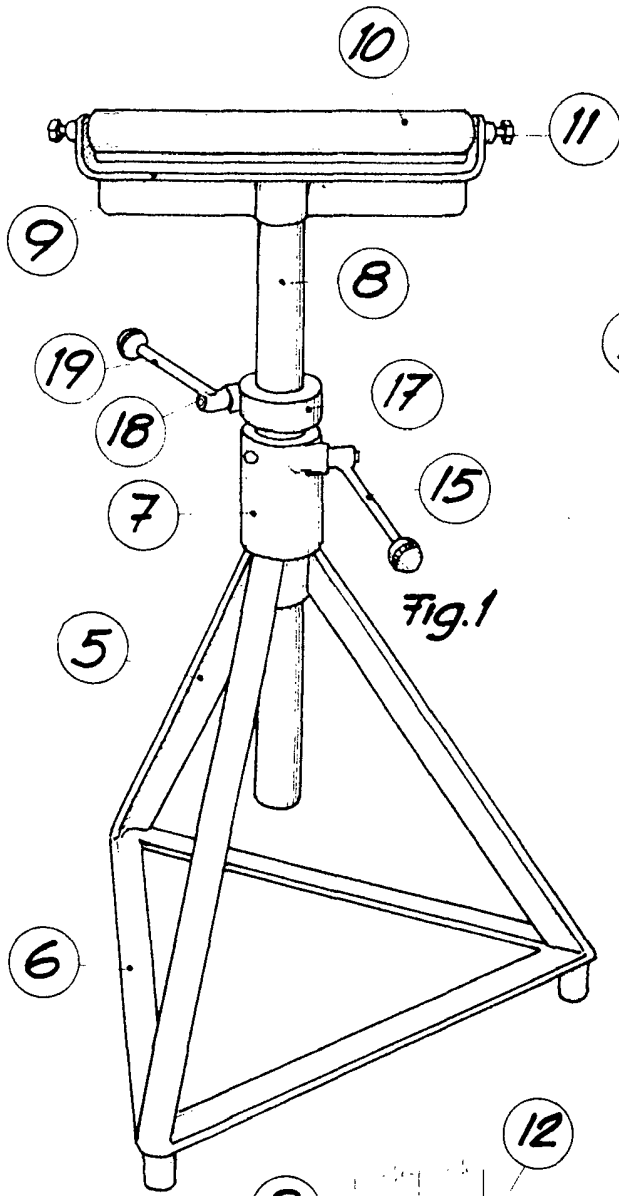


Fig. 1

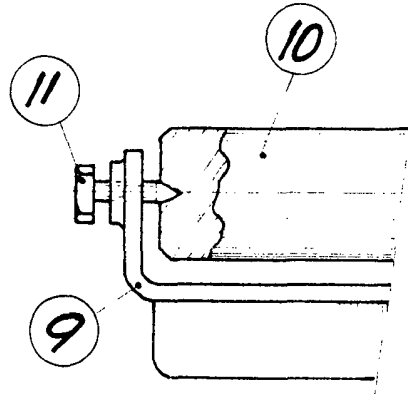


Fig. 2

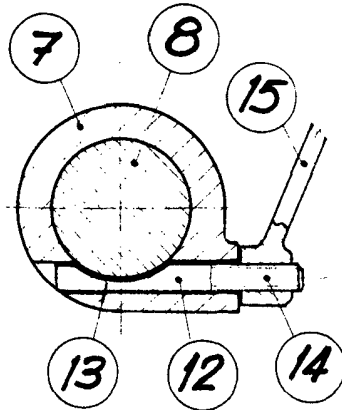


Fig. 3

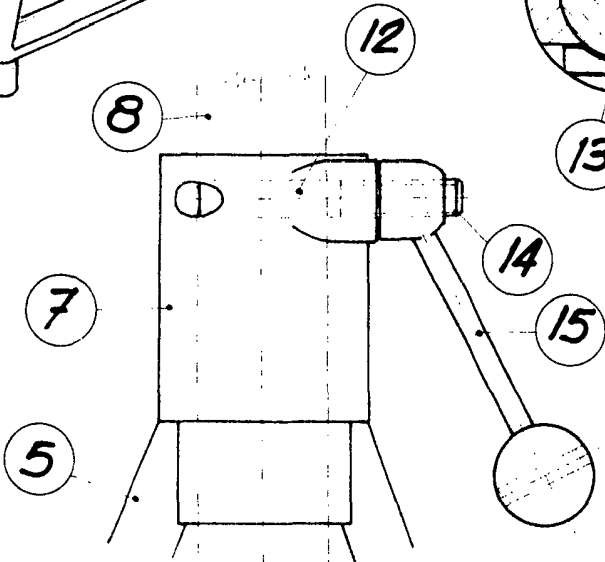


Fig. 4

pa. Fernando Peraire

Escala variable