



fundamental, el que los tableros basculantes que se adosan entre los tableros extensibles para ampliar la superficie de la mesa, una vez desplegados, aún cuando se ejerza una presión sobre ellos sin estar acoplados a los tableros extensibles de ambos lados, no ceden manteniendo su horizontalidad, siendo extremadamente simple y cómoda su manipulación en la ampliación o replegado de la mesa, así como de gran duración en servicio dada la sencillez de su construcción, razones todas éstas que unidas a sus cualidades de novedad y utilidad práctica, son las que le prestan fundamento suficiente para obtener el privilegio de exclusividad que se solicita, referente a su fabricación y venta por la Empresa titular en España.

El dispositivo perfeccionado para mesas extensibles a que nos venimos refiriendo en el cuerpo de la presente memoria descriptiva, está compuesto por dos pletinas de canto que actúan de brazos basculantes, quedando unidas entre sí ambas pletinas, por un travesaño solidario mediante soldadura, al objeto de que la basculación de ambas pletinas resulte simultánea, encontrándose unidas articuladamente por un extremo, al armazón de la mesa, presentando en las propias pletinas de canto o en su travesaño solidario, unos topes regulables, que limitan su plegado y desplegado en las posiciones máximas, quedando dichas pletinas unidas por su otro extremo y asimismo en forma articulada, a un juego de tableros articulados entre sí, que en la posición plegada, se encuentran situados debajo de los tableros extensibles de la mesa, mientras que para ampliar la superficie de ésta mesa, hay que hacer desplazar hacia los lados los tableros extensibles

.../...



mencionados, quedando un hueco entre ambos, un poco mayor
 que los tableros desplegados situados debajo de la mesa,
 bastando para ser acoplados entre los tableros extensibles,
 con hacer bascular las pletinas de canto ya mencionadas,
 5 hasta que su tope actúa, en cuyo momento el inferior de
 éstos tableros, en posición correcta alineado con la me-
 sa, desplegado finalmente en otro medio tablero basculan-
 te, para quedar totalmente extendida la mesa.

La especial constitución de éste dispositivo per-
 10 feccionado, impide que al quedar desplegados los tableros
 centrales aún cuando no están acoplados a los tableros
 extensibles de los lados, si se ejerce presión hacia aba-
 jo, no se plegan, quedando firmemente dispuestos.

Para una mejor comprensión de las característi-
 15 cas generales anteriormente expuestas, se acompañan dos
 láminas de dibujos, que nos muestran gráficamente un ca-
 so de realización práctica del dispositivo perfeccionado
 para mesas extensibles objeto del presente registro, ha-
 ciendo constar, que las figuras diseñadas en dichas ho-
 20 jas de dibujos por presentar únicamente el aspecto de -
 mero ejemplo informativo, deberán ser examinadas con el
 más amplio criterio y sin carácter limitativo alguno.

Las figuras representadas en las dos hojas de
 dibujos que se acompañan, exponen como a continuación se
 25 determina:

Figura 1.- Planta de una mesa extensible de for-
 ma octogonal, pudiendo incorporarse el dispositivo a -
 cualquier otro tipo de mesa, siendo el representado un
 ejemplo informativo, comprendiendo en el centro e infe-
 30 riormente situado, el dispositivo perfeccionado a que nos

.../...



venimos refiriendo, que se dispone en el exterior con solo desplazar los tableros de la mesa según se ha representado a trazos intermitentes.

5 Figura 2.- Sección diametral de la mesa plegada, observándose debajo de los tableros extensibles superiores, los tableros desplegados superpuestos y unidos al dispositivo perfeccionado a que nos venimos refiriendo.

10 Figura 3.- La misma vista que la figura 2, pero habiéndose basculado el dispositivo hasta hacer tope, - momento en que el tablero desplegable inferior, se halla correctamente situado, bastando para su total desplegado, con hacer bascular el tablero superior.

15 Figura 4.- Perspectiva de una mesa extensible provista del dispositivo perfeccionado, representando la misma vista que la figura 3.

20 Figura 5.- Perspectiva del mecanismo perfeccionado, compuesto por dos pletinas paralelas de canto unidas solidariamente a una pletina travesaño, presentando las pletinas de los extremos, un punto de unión articulado con el armazón de la mesa, mientras que por el extremo opuesto, se une del mismo modo, a los tableros basculantes que amplian la superficie de la mesa.

25 Al objeto de facilitar la localización de las diferentes partes que constituyen éste dispositivo perfeccionado para mesas extensibles, se han incorporado acotaciones numéricas en las figuras de las dos hojas de dibujos que se acompañan, relacionadas con las descripciones que se realizan a continuación, siendo -1- los tableros extensibles de la mesa, montados sobre el armazón -2-, sobre cuyo armazón -2-, se fija la cartela -3-,
30

.../...



en la que se monta articuladamente por el punto -4-, la pletina de canto -5-, acoplándose una pletina -5- a cada lado, quedando unidas las pletinas citadas de canto, por otra pletina travesaño -6-, debidamente soldada.

5 El juego de pletinas -5- y -6- formando una doble T, presentan por el extremo -7- de las pletinas -5- opuesto al punto -4-, una unión articulada con la cartela acodada -8-, que a su vez se une solidariamente por los puntos -9-, al tablero inferior -10-, que resulta basculante desde la parte inferior, haciendo desplazar el
10 juego de pletinas -5- y -6-, llevando superiormente dicho tablero inferior -10-, otro tablero plegable -11-, que articula con el inferior, por medio de la bisagra -12-, formando ambos tableros -10- y -11- una vez desplegados,
15 el suplemento ampliatorio de la mesa, quedando perfectamente fijos sin poderse plegar fortuitamente al presionarlos en sentido descendente.

El conjunto de pletinas -5- y -6-, disponen del tornillo regulable -13-, que actúa de tope contra el
20 armazón -2- de la mesa, en sus posiciones máximas de plegado y desplegado.

Estimando ampliamente descritas todas y cada una de las partes que constituye el dispositivo perfeccionado para mesas extensibles objeto del presente registro,
25 solamente resta consignar la posibilidad de construirse en variedad de materiales, tamaños y formas, pudiendo - igualmente introducirse en su constitución, aquellas variaciones de tipo constructivo que la práctica aconseje, siempre y cuando las mismas, no sean capaces de alterar los
30 puntos esenciales, puestos de manifiesto en la siguiente:

.../...

NOTA REIVINDICATORIA

En el presente Modelo de Utilidad, se reivindic-
can como no conocidos ni practicados en España, los si-
guientes puntos:

5 1º.- Dispositivo perfeccionado para mesas ex-
tensibles, esencialmente caracterizado, por comprender un
juego de dos pletinas de canto dispuestas paralelamente
una de otra y a cierta distancia, cuyas pletinas quedan
unidas entre sí por medio de otra pletina transversal so-
lidaria por soldadura o medio análogo, presentando las -
10 pletinas de canto por un extremo, un punto de unión arti-
culado con el armazón de la mesa, mientras que por el ex-
tremo opuesto, quedan unidas asimismo en forma articulada,
a una cartela angular, que se fija solidariamente al -
15 plano inferior de un tablero basculante, que a su vez,
soporta apoyado superiormente, otro tablero unido al an-
terior por medio de la bisagra, comprendiendo la pletina
transversal que une las pletinas paralelas de canto, un
20 tornillo regulable por cada extremo, que actúa de tope en
las máximas posiciones de plegado y desplegado, de los
tableros basculantes, cuyos tableros, constituyen un su-
plemento para la ampliación de superficie útil de la me-
sa.

25 2º.- "DISPOSITIVO PERFECCIONADO PARA MESAS EXTEN-
SIBLES", de conformidad en un todo en lo esencial y fines
industriales a lo descrito en la precedente memoria des-
criptiva y gráficamente representado en los adjuntos pla-

.../...

20478

189306

- 7 -

- 3



nos para su mejor comprensión.

Esta memoria consta de SEIS hojas, escritas o mecanografiadas por una sola cara a doble espacio.

Madrid, - 3 MAR. 1973

Por autorización de la interesada.

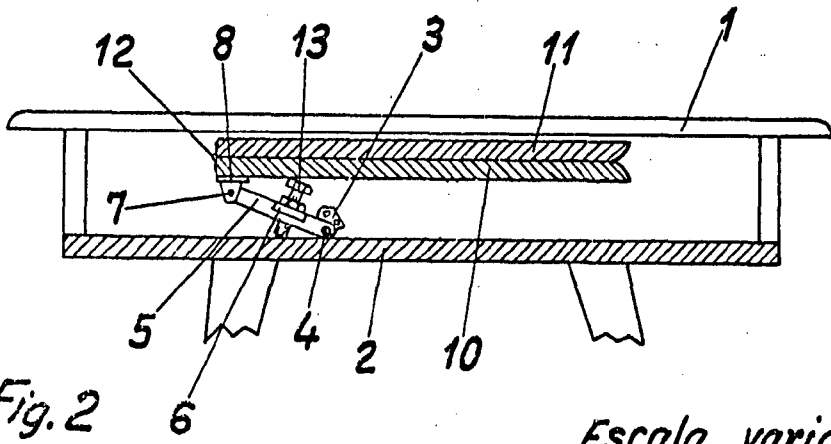
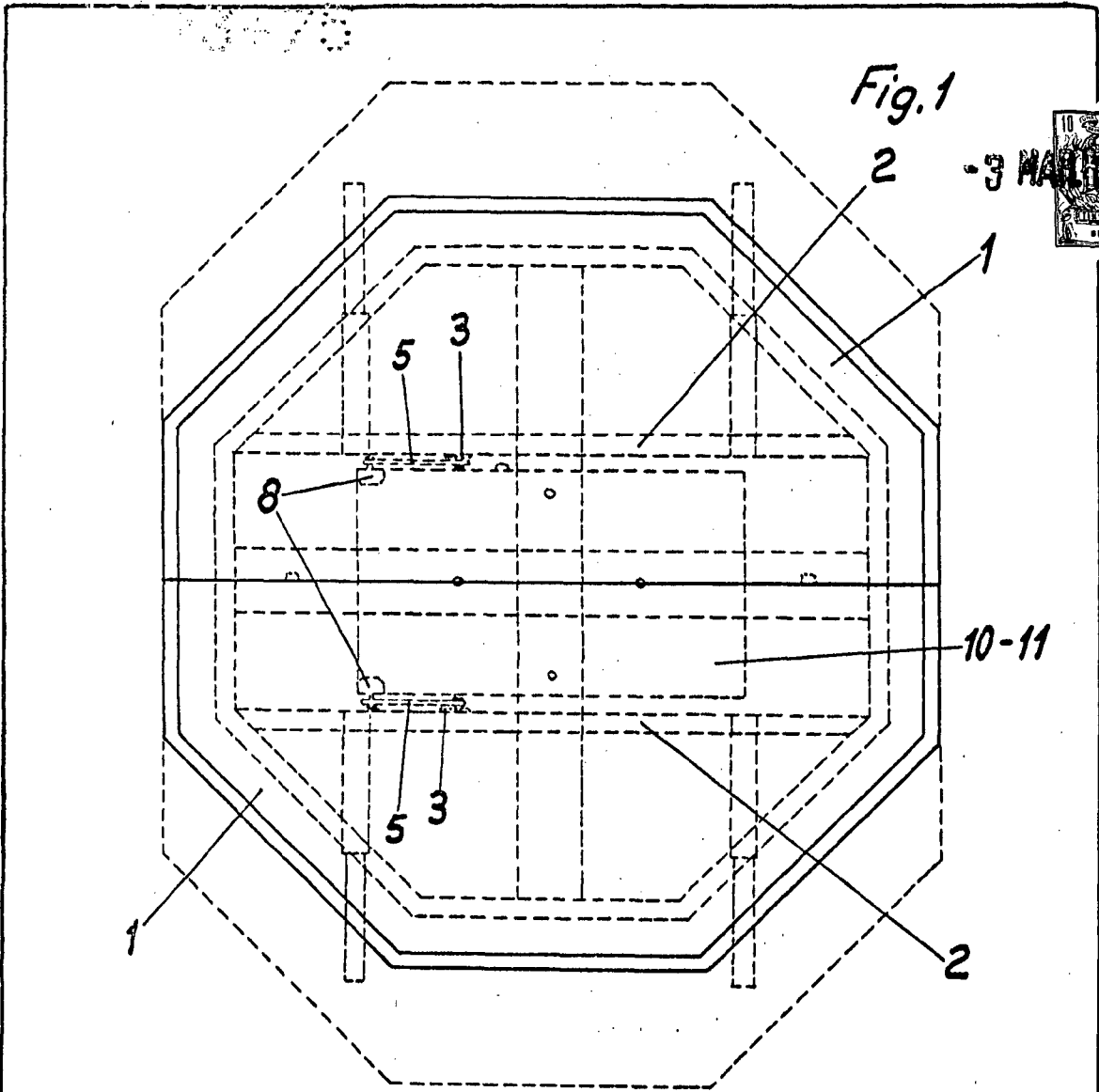


Fig. 2

Escala variable

MADRID

3 MAR 1973

[Handwritten signature]



Fig. 3

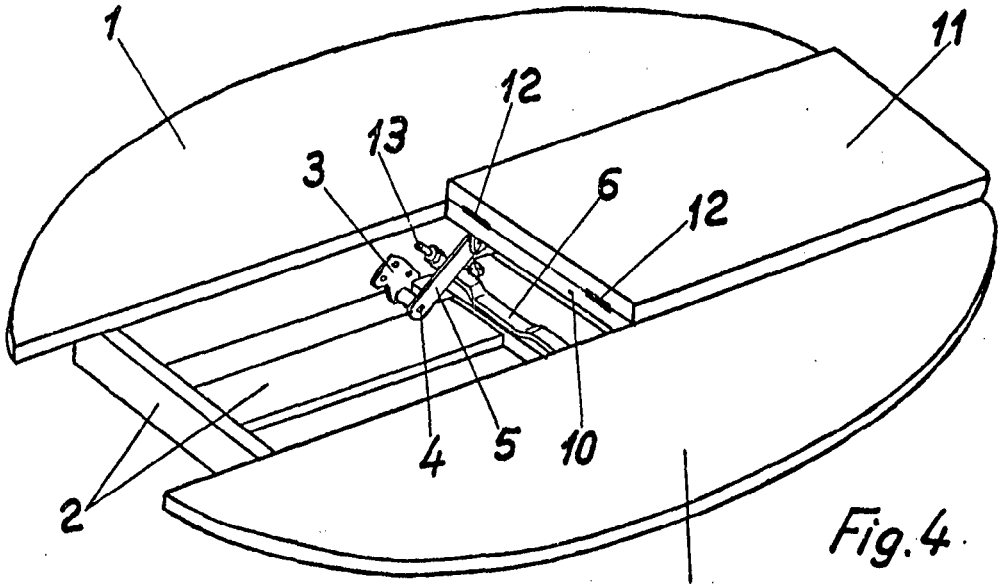
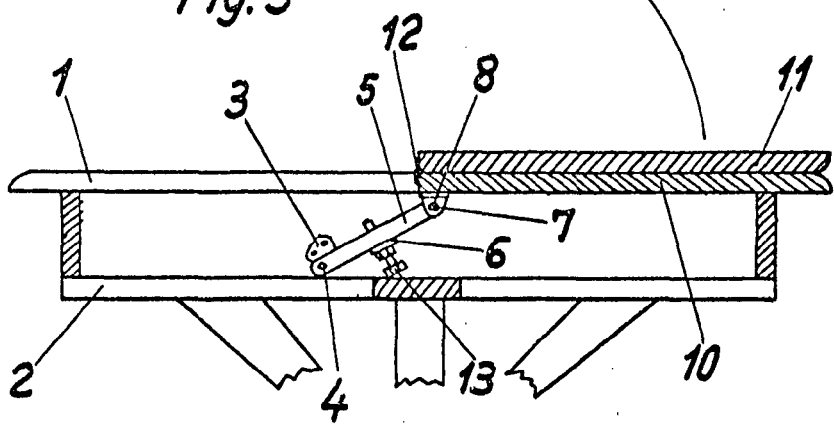


Fig. 4

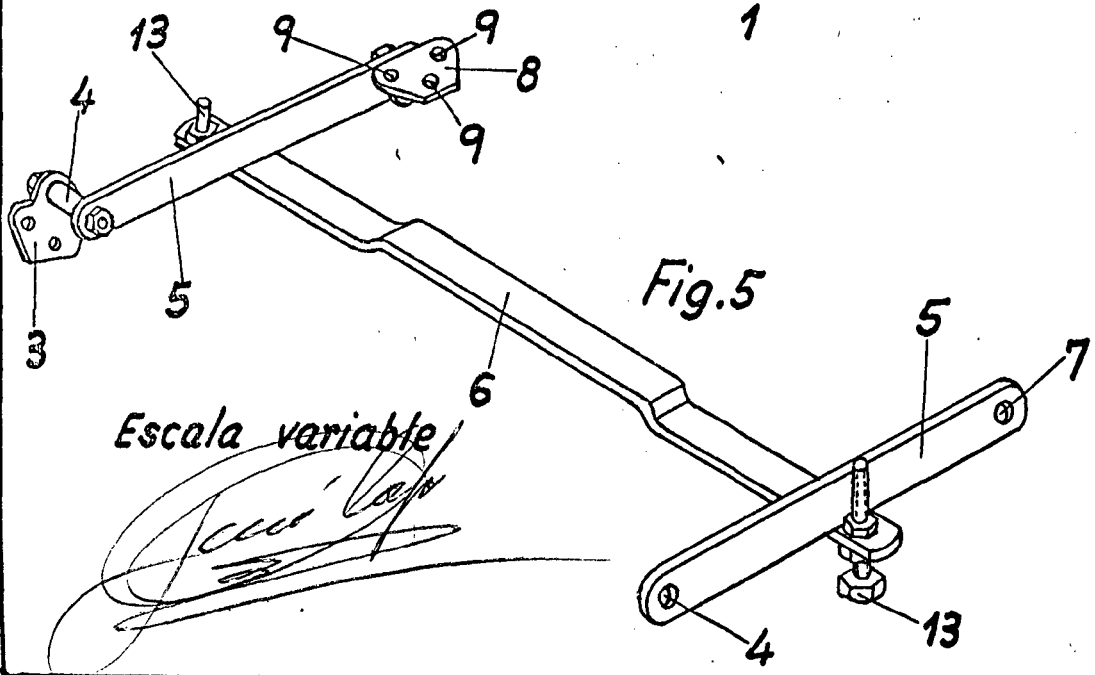


Fig. 5

Escala variable

José López

MADRID - 3 MAR 1973