

27:9:74

189301

G02B



189301

- MODELO DE UTILIDAD -

que por veinte años para España se solicita a favor de la firma: MICROFILM ESPAÑOLA, S.A. de MADRID - Plaza de los Mostenses, nº. 2 - por: "ARCHIVADOR-VISIONADOR PARA TRANSPARENCIAS".

Memoria Descriptiva

5 Son conocidos en el mercado los archivadores de transparencias (especialmente diapositivas) que consisten esencialmente en cajas de distinto tamaño con ranuras en que se introducen las diapositivas en la misma forma que las fichas de un fichero. Aunque llenan perfectamente su misión, presentan el inconveniente de que para examinar las diapositivas hay que extraerlas de su alojamiento y proyectarlas o examinarlas en un dispositivo adecuado (proyector o visor fotográfico que no siempre se tiene a mano), para seleccionar las que se necesi-

10



ten para ilustrar una conferencia, clase etc., devolviendo des-  
pues a su alojamiento las que no se necesitan. Esta operación-  
sencilla aparentemente cuando se archivan positivas, se compli-  
ca extraordinariamente cuando se tiene que seleccionar entre -  
5 unos miles de transparencias, requiriéndose para ello la pérdi-  
da de mucho tiempo.

El archivador-visionador, objeto del presente modelo de -  
utilidad, logra evitar los inconvenientes citados anteriormen-  
te permitiendo la rápida selección de cualquier diapositiva, en  
10 tre centenares o millares de ellas, ya que permite el exámen -  
de las mismas sin tener que extraerlas del lugar que tienen a-  
signado en el mismo y todo ello en una sencilla y rápida opera-  
ción.

Consiste en esencia el sistema en que se funda el modelo-  
15 en montar las diapositivas en número variable en unos bastido-  
res provistos de ranuras adecuadas para su sujeción, siendo es-  
tos bastidores móviles para poderlos llevar ante un panel ilu-  
minado, con lo que se consigue la visión inmediata de todas -  
las diapositivas archivadas en dicho bastidor. Como el número-  
20 de bastidores y el tamaño de estos puede ser cualquiera, se -  
comprende fácilmente que el número de transparencias conteni-  
das en el archivador puede ser muy grande, sin perder por ello  
las ventajas de la posibilidad de su inmediato examen.

Para la mejor comprensión del modelo, se acompaña una ho-  
25 ja de planos en la que la figura 1ª, representa el conjunto de  
un archivador-visionador siendo -1- el bastidor para el aloja-  
miento de las transparencias, que se desliza por unas guías -  
-2- para poder colocarse delante del panel luminoso -3- para -  
poder examinar las diapositivas y extraer las seleccionadas, -  
30 guardándose para su archivo en su alojamiento correspondiente



en uno de los contados -4- del archivador.

La figura 2ª, representa un bastidor para el alojamiento de las diapositivas siendo -5- la armazón del bastidor -6- la pestaña de identificación para su extracción y sistema de clasificación, -7- los canales donde se alojan las diapositivas -8- que pueden ir marcados con numeros o letras -9-, siendo -10- reductores del ancho de los canales para adaptarse al distinto gruesp de las monturas de las diapositivas o al de las transparencias o negativos sin montar.

De lo anteriormente expuesto se deduce facilmente que las características nuevas de este modelo consisten en la utilización de bastidores móviles para la colocación de las transparencias que por ello pueden ser llevador delante de un panel luminoso para el exámen y localización rápidos de las transparencias que se necesiten.

Se comprenderá que sin variación de la forma y con el solo cambio de dimensiones el invento se podrá aplicar a diapositivas, transparenciadas y negativos de cualquier forma yntamaño tanto montados como sin montar.

NOTA

Se declara nuevo en España el objeto del presente modelo de utilidad con las siguientes:

REIVINDICACIONES

1ª.- Archivador-visionador para transparencias, caracterizado por comprender una pluralidad de bastidores móviles, provistos de medios soporte para transparencias, susceptibles de llevarse para el exámen de las mismas delante de un panel luminoso.

2ª.- Archivador visionador según la reivindicación anterior, caracterizado porque dichos bastidores llevan una pestaña que sirve además de para la extracción del mismo para adosar un

7777

189301



- 4 -

sistema de clasificación.

3ª.- Archivador-visionador para transparencias, según las reivindicaciones anteriores, caracterizado porque, con los fines de clasificación, el lugar asignado a cada transparencia es -  
5 marcado con un número o letra.

4ª.- "ARCHIVADOR-VISIONADOR PARA TRANSPARENCIAS".

Consta la presente memoria descriptiva de cuatro hojas numeradas y mecanografiadas por una sola cara a las que se le acompaña una hoja de planos para su mejor comprensión.

Madrid,

13 MAR 1973

RODOLFO DE LA TORRE  
P. P.

Emilio García Artaza

189301

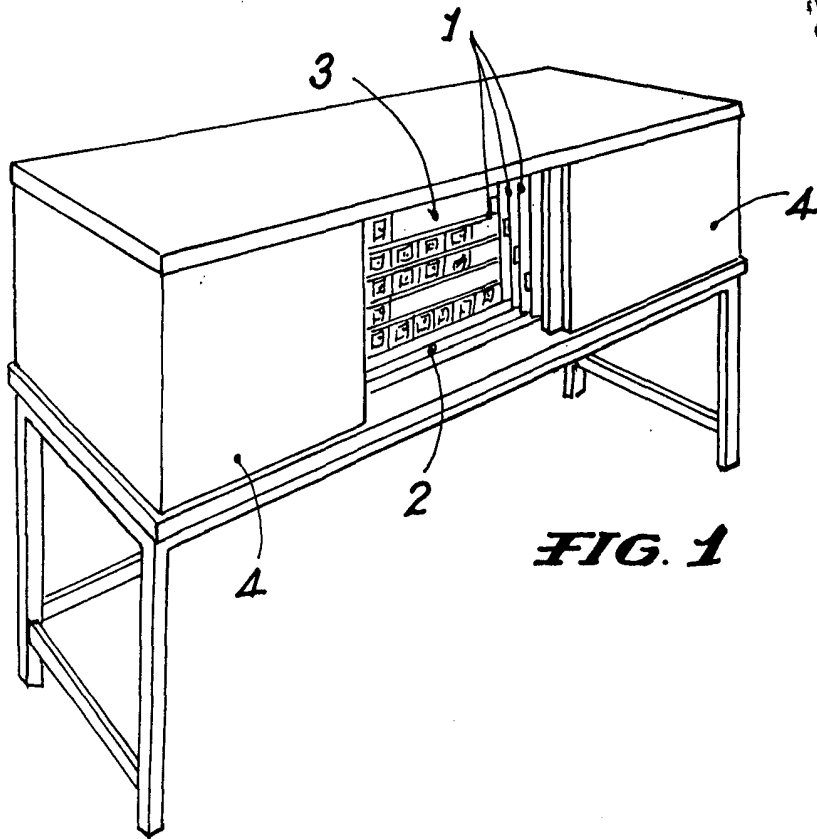


FIG. 1

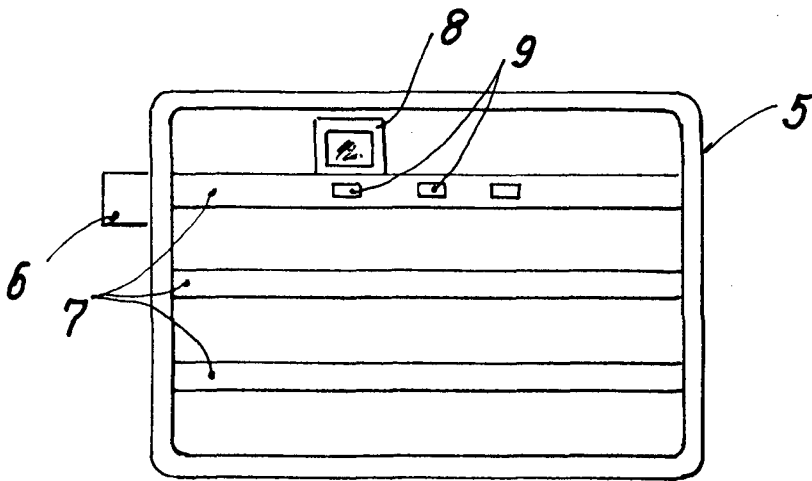


FIG. 2



MADRID, 3 MAR. 1973

ESCALA VARIABLE

RODOLEFO DE LA TORRE  
P. P.

*[Handwritten signature]*  
José Pérez Collado