

10:74

189298

-3



SECCION TECNICA  
CLASIFICACION I. P. C.  
CLASE B 65  
SUBCLASE D

MEMORIA DESCRIPTIVA  
para solicitar  
PATENTE DE MODELO DE UTILIDAD  
e n  
E S P A Ñ A  
Por VEINTE años.  
Por "CONTENEDOR PARA ALMACENAJE"

A nombre de:

Don JOAQUIN HERNANDEZ LAGUNAS, de naciona  
lidad española.

Domiciliado en:

LOS SANTOS (Valencia).-c/.Cuenca, núm.5

---

El objeto de la presente solicitud de Patente de Modelo de Utilidad, se refiere a "contenedor para almacenaje", cuyas características de novedad, le confieren la cualidad de aportar a la función a que se destina, las siguientes ventajas:

189298



a.- Su construcción es realizada en condición mixta, madera e hierro, por lo que proporciona las ventajas de los contenedores de ambas materias, eliminando asimismo aquellas desventajas que poseen los de un solo material.

10 b.- Las desventajas citadas, son las propias de la madera en recipientes de estas capacidades, los que por el trato a que son sometidos en cargas y descargas, producen un rendimiento bajo; los metálicos, de gran resistencia y mayor peso, presentan el inconveniente de que por ser me  
15 tállicos, a los productos hortofrutícolas les son nocivos, produciendo descomposiciones en los mismos.

c.- Este modelo previsto y concebido en construcción mixta, elimina estas desventajas proporcionando asimismo las seguridades y fortaleza del metal, conjuntamente con las de la madera, esto da la consecuencia de una  
20 mayor resistencia, menor peso que el metálico, evita los deterioros producidos por este, tanto en productos hortofrutícolas como en aquellos metálicos o no que por su naturaleza o precisión, no deban sufrir rozaduras de este es  
25 tilo, proporcionando asimismo las ventajas de peso, y los no deterioros que la madera es susceptible de tener durante traslados, almacenaje apilado, etc.,; posee patas intercambiables, lo que permite, en caso de deterioro o rotura, en pleno uso, el que esta sea renovada rápidamente en pleno  
30 servicio sin que para ello sea preciso su descarga.

d.- Los elementos tabla integrantes de su armadura, apoyan unos sobre otros, con un espacio de luz entre los mismos, lo que le da extraordinaria resistencia de apilamiento, permitiendo con ello el almacenamiento de grandes  
35 pesos en pequeño volumen relativo.

En el adjunto plano, para mayor facilidad de la



descripción, a título de ejemplo y sin caracter limitativo alguno, por lo tanto, se ha representado una forma preferida de realización del modelo que se preconiza.

La figura 1 representa una vista en alzado y en perspectiva.

Las figuras 2, 3, 4 y 5, representan una vista en perspectiva de las distintas secciones de los materiales no férricos, empleados en su construcción.

Como puede apreciarse, este modelo consta de un cuerpo prismático rectangular, constituido por cuatro pies derechos (1), situados verticalmente en los vértices, de sección recta según fig. 5, sobre los que se solidarizan mediante clavazón o tornillería los testeros delantero y fondo (2) y los laterales (3) de sección recta según figuras 4 y 3 respectivamente. En su parte superior, ya que la inferior está constituida solamente por los testeros (3), los paneles intermedios (4) apoyan unos en otros por los extremos, los cuales portan configuración y sección según fig. 2; el fondo esta constituido asimismo por los citados testeros (3) y los paneles (4); la solidarización de todos estos elementos se efectúa mediante clavazón o tornillería a los pies derechos (1). Este cuerpo prismático, así formado, es situado y encajado en un bastidor metálico previamente ejecutado, el cual está constituido por un bastidor base (5) en perfil angular de dimensiones internas en correspondencia con las externas del cuerpo prismático, en cuyos vértices y verticalmente, van solidarizados mediante soldadura, pies derechos (6) sobresalientes de la altura de aquel, constitutivo ello, para el encaje y guiado de otro contenedor en la operación de apilado, la parte infe-



rior del bastidor (5), porta unos soportes pata (7), susceptibles de intercambiabilidad en casos de deterioro o rotura, siendo ello realizable en plena carga.

70 Este modelo es realizable en cualesquiera tamaños y materiales adecuados, siendo susceptible de toda clase de modificaciones de detalle, en tanto que estas no alteraren su fundamento.

--:NOTA:--

75 Los puntos de invención propios y nuevos que se presentan para que sean objeto de este registro de patente de Modelo de Utilidad, en España, por veinte años, son los siguientes:

80 1ª.- Contenedor para almacenaje, caracterizado porque consiste en un cuerpo prismático rectangular hueco que sienta y encaja en un soporte metálico, provisto este en sus vértices, de pies derechos y dispuesto con soportes de apoyo.

85 2ª.- Contenedor para almacenaje, según reivindicación anterior, caracterizado porque el cuerpo prismático está constituido por elementos testeros verticales a los que son solidarizados paneles conformados que configuran dicho cuerpo.

90 3ª.- Contenedor para almacenaje, según reivindicaciones anteriores, caracterizado porque los paneles integrantes están conformados con rebajes centrales y aristas matadas y van dispuestos en continuidad apoyados entre sí.

95 4ª.- Contenedor para almacenaje, según reivindicaciones anteriores, caracterizado porque el soporte metálico porta en sus vértices pies derechos solidarizados a él, los que sobresalen del cuerpo prismático, estando este

10-74

189298



-3 MA

soporte inferiormente dispuesto con patas susceptibles de intercambiabilidad.

100

5<sup>o</sup>.- Contenedor para almacenaje, según reivindicaciones anteriores, caracterizado porque la solidarización entre elementos del cuerpo prismático y entre este y el soporte metálico, es susceptible de serlo mediante tornillería o clavazón.

105

6<sup>o</sup>.- Contenedor para almacenaje, según reivindicaciones anteriores, caracterizado porque es susceptible de ser apilado.

7<sup>o</sup>.- CONTENEDOR PARA ALMACENAJE.-

Tal como se ha descrito en la memoria que antecede y para los fines que se han especificado, representado en el dibujo que se acompaña.

110

Consta la presente memoria descriptiva, de cinco hojas escritas a máquina por una sola cara.

Madrid, 3 de Marzo de 1.973.-

DOMINGO DIAZ UNGRIA  
P.R.

115

120

125

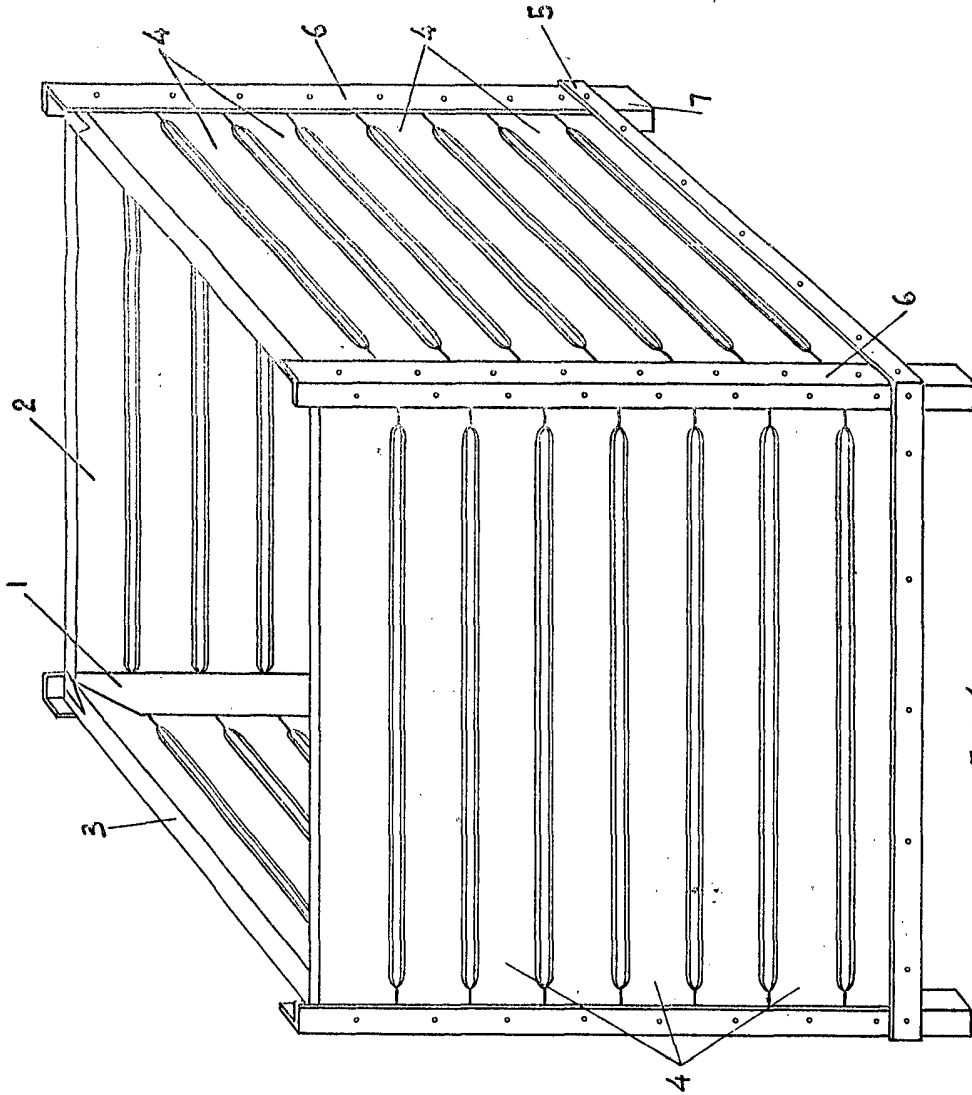


FIG. 1

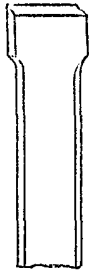


FIG. 2

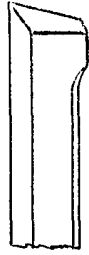


FIG. 3

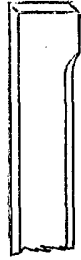


FIG. 4

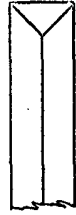


FIG. 5

- 3 MAR 1914

DOMINGO DIAZ UNGRIA  
P.F.

Escala variable