

1978

189289



- 2 M

189289

**memoria descriptiva**

SECCION TECNICA

CLASIFICACION I. P. C.

CLASE A 47

SUBCLASE B

MODELO DE UTILIDAD

=====

Que se solicita en España por veinte años, a favor de D. PEDRO GARCIA DEL AMO, de nacionalidad española, residente en Parque de las Margaritas c/ Aleli nº 3, GETAFE (Madrid), por: "GUIAS PERFECCIONADAS PARA CAJONES".

-----

1473

189289

- 2 -

- 2 MAR



5.- Se refiere el modelo a un juego de guías formadas por correderas de sección perfilar y constituida por dos perfiles que fijados, respectivamente, en el cajón o paredes del cajón y gaveta forman la combinación ideal para un deslizamiento normal y desplazamiento regulado, tanto en el sentido de apertura como en el de cierre, de cajones de todo tipo, preferentemente, metálicos.

10.- Una de las particularidades del modelo reside en la simplificación de las partes integrantes y en la racionalización de las formas de los perfiles y, operativamente, en las pocas fases de trabajo que son precisas para su total terminación; todo ello, en relación con la sencillez de los aludidos perfiles.

15.- Una de las particularidades del modelo es que un perfil es fijo, adosable a las paredes del cajón y presenta forma en " U " de lados en escuadra, consta de una escotadura -

20.-



5.- en el extremo interior relativo al ala superior de ésta y otra que afecta parcialmente al ala inferior, en cuya zona va montada una rulina loca con rodamiento, y consta de mordeduras de troquel en el lado común para facilitar el montaje del conjunto.

10.- Otro detalle es que dicho perfil fijo, en el extremo opuesto del ala inferior consta de una ventana rectangular para encaje parcial de la rulina de una guía complementaria.

15.- Otro detalle del modelo es que el perfil o guía montada en la gaveta o móvil, presenta forma de -Z-; el ala de abajo para recibir la gaveta y la otra para guiarse en el perfil fijo. Consta de una rulina loca con rodamiento montada en el extremo interior y, en el anterior, consta de una pequeña escotadura para, en coordinación con otra prevista en la guía fija, formar el paso del elemento o barra de cierre y, en la misma ala superior, -

20.-



hacia atrás, un troquelado que, por dentro, genera un saliente, que constituye el tope - límite de apertura de la gaveta.

- 5.- Una idea más amplia de las características del modelo, la realizaremos a continuación al hacer referencia a la lámina de dibujos que a esta memoria se acompaña en la que, de manera un tanto esquemática y tan solo por vía de ejemplo, se representan los detalles -
- 10.- preferidos del invento.

En los dibujos:

La figura 1, son sendas vistas en alzado frontal, lateral y planta de la guía fija.

- 15.- La figura 2, es una representación igual a la anterior de la guía móvil.

- 20.- Aludiendo a dichas figuras, vemos que - la guía fija está constituida por el perfil -1- de sección en -U- de lados en escuadra y donde, el lado común, consideramos que es el destinado para su fijación a través de oreje-



tas -2- generadas por cortes parciales de troquel. Al lado de la primera, estas, sobre dicha pared del perfil, se establece una rulina local -3- con rodamiento o similar y en el canto superior, desprovisto de ala, de una pequeña muesca o escotadura vertical -9- prevista para inmovilizar la barra de cierre e impidiendo todo movimiento a la guia móvil -5- y en consecuencia a la gaveta donde va incorporada.

El ala inferior en el extremo de dentro, consta de una ventan -4- prevista para evitar que la rulina de la guia móvil rebase su recorrido y quede, parcialmente, encajada predisponiéndola en su posición de cierre. El carril móvil -5-, está formado por un perfil en forma de -Z- de modo que el ala inferior -5a- se destina para fijarse a la base de la gaveta y la superior queda comprendida y guiada dentro de la fija -1-. El extremo interior



5.- del perfil -5- presenta una rulina loca -6-, tambien con rodamiento y en el borde anterior del ala superior -5b-, presenta una pequeña - escotadura -8-, en sentido transversal, que coadyuva con la escotadura -9- para constituir el paso para el medio cierre de la barra correspondiente.

10.- En el tercio superior, dicha ala, presenta una mordedura de troquel con desplazamiento hacia abajo, generando una uña -7- que constituye el tope de extracción máxima de dicha guia y, por tanto, del cajón.

15.- Una vez descrita convenientemente la naturaleza del modelo se hace constar a los efectos oportunos que el mismo no queda limitado a los detalles exactos de esta exposición, sino que por el contrario en él se podrán introducir aquellas modificaciones de detalle que las circunstancias y la práctica pudieran aconsejar siempre y cuando no se -

20.-



alteren las características esenciales del mismo que se resumen en las siguientes:

R E I V I N D I C A C I O N E S

5.-

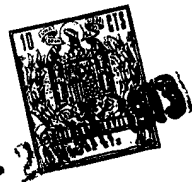
1ª "GUIAS PERFECCIONADAS PARA CAJONES", al estar formado por un juego de correderas reciprocamente guiadas, una fija y otra móvil que se caracterizan, la primera, al estar formada por un perfil en " U " con sus lados en escuadra y la otra en forma de " Z " de modo que, cada una, en sus extremos anterior y posterior respectivamente, montada en el plano común, presenta una rulina local con rodamiento para facilitar su mutuo deslizamiento.

10.-

15.-

2ª "GUIAS PERFECCIONADAS PARA CAJONES", conforme la reivindicación anterior, la guía fija se caracteriza porque en el plano común consta de mordeduras sin cortar, como medios de montaje, y en el extremo anterior del ala superior un corte parcial del que resulta un canto vivo que presenta una pequeña muesca -

20.-



o escotadura vertical para colaborar en el cierre del cajón y, en la parte posterior del ala inferior, una ventana alargada que constituye el tope de inmovilización de la rulina de la guía móvil.

5.-

3ª "GUIAS PERFECCIONADAS PARA CAJONES", de acuerdo con la reivindicación, la guía móvil se caracteriza porque en el extremo anterior del plano superior, presenta una escotadura, parcialmente transversal, para el paso de la barra de cierre y hacia el tercio posterior, también en este ala, una mordedura de troquel que por dentro genera una uñeta como tope de limitación para el deslizamiento de apertura de dicha guía.

10.-

15.-

4ª "GUIAS PERFECCIONADAS PARA CAJONES".

Según se describe y reivindica en la presente memoria descriptiva que consta de nueve hojas mecanografiadas por una sola de sus ca-

20.-

1475

189289



- 9 -

ras y una lámina de dibujos que ilustran.

Madrid, - 2 MAR. 1973

EL AGENTE OFICIAL,  
CALLE DE LA HERRAN  
P.R.

FIG. 1

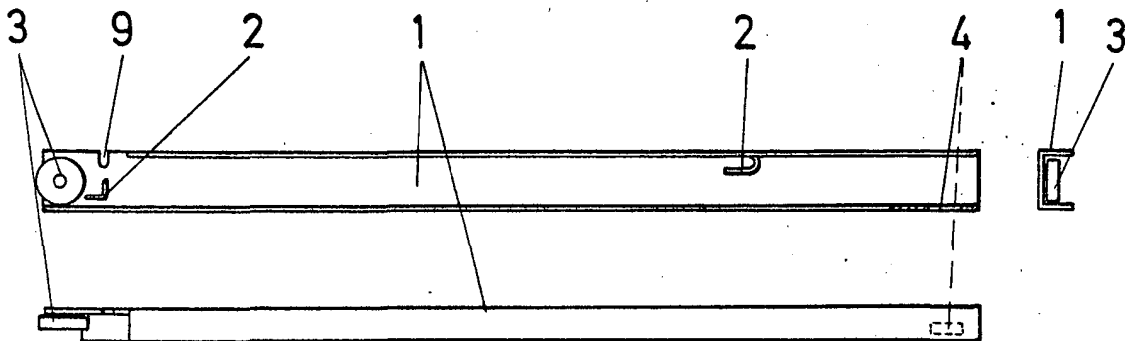
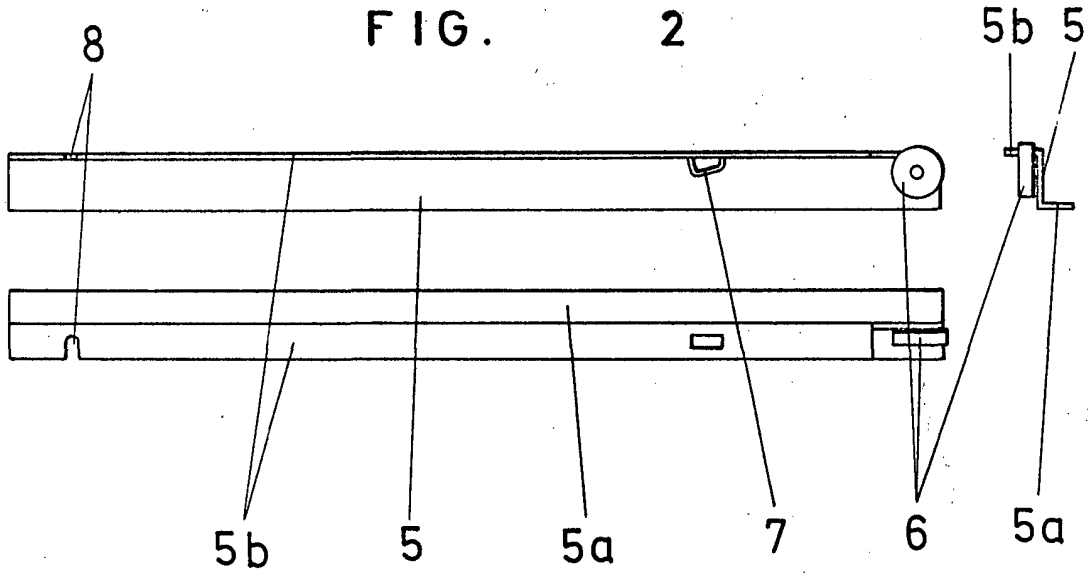


FIG. 2



Escala variable  
MADRID, 2 MAR. 1973

*[Handwritten signature]*

