

189272

189272

189272



1973

M O D E L O D E U T I L I D A D

por veinte años,

para todo el territorio español, por " ENCUADERNADOR PARA HOJAS ", cuyo privilegio se solicita a favor de D.CARLOS KRAUEL BIDWELL, de nacionalidad española, residente en BARCELONA, c.Milá y Fontanals, nº 53.

SECCION TECNICA
CLASIFICACION I. P. C.
CLASE <u>B42</u> _____
SUBCLASE <u>F</u> _____

M E M O R I A D E S C R I P T I V A

5 El presente Modelo de Utilidad tiene por objeto, conforme se infiere de la lectura del enunciado, el poder encuadernar las hojas o impresos formando un conjunto en forma de libro, esencialmente consiste en un cilindro hueco de material flexible con dos topes, en cada extremo, uno de ellos fijo y otro móvil, según aclara el plano ilustrativo adjunto de cuya figura 1 en la que se representa un modo de ejecución de lo que es característico del

189 27 22



encuadernador de que se trata.

El tope móvil 12 en forma de botón de anclaje al introducirse dentro del cilindro 11, forma el objeto en sí (figura 2).

5 El presente Modelo ofrece la ventaja de que al doblarse el cilindro 11 forma un semicírculo y las hojas 14 encuadernadas forman en sección un ángulo llano, tal como aparece en la figura 4.

10 El presente Modelo de Utilidad posee la ventaja de adaptarse al grueso de las hojas que se desea encuadernar, para ello bastará cortar el cilindro con unas tijeras dejándolo a la longitud necesaria, por el extremo en que se introduce en él el botón de anclaje.

15 Descrito suficientemente en qué consiste el presente Modelo, se comprende que podrán introducirse en el mismo cualesquiera modificaciones de detalle se estimen convenientes, siempre que no se altere su esencialidad, a cuyo fin se declaran de novedad en España las siguientes reivindicaciones que constituyen la

20 N O T A R E I V I N D I C A T O R I A

25 1ª - " ENCUADERNADOR PARA HOJAS ", caracterizado por estar constituido por un cilindro hueco de material flexible cerrado por una de sus bases con un saliente de mayor diámetro que actúa como tope e impide la salida de las hojas perforadas al ser introducido el cilindro dentro por el taladro de las hojas y por un botón de anclaje de doble diámetro, el diámetro menor se introduce en el interior del cilindro y el mayor actúa como tope al evitar la salida de las hojas

10473

189 272 2



adoptando en conjunto la forma de libro.

2ª - " ENCUADERNADOR PARA HOJAS "

5 Todo tal y conforme queda descrito y reivindicado en la Memoria Descriptiva que antecede y que consta de tres hojas escritas a máquina en una sola de sus caras y un plano que la ilustra.

MADRID, 2 MAR. 1973
CARLOS KRAUEL BIDWELL,
P.A.,

E. GONZALEZ VACAS
P. P.



FIG. 1

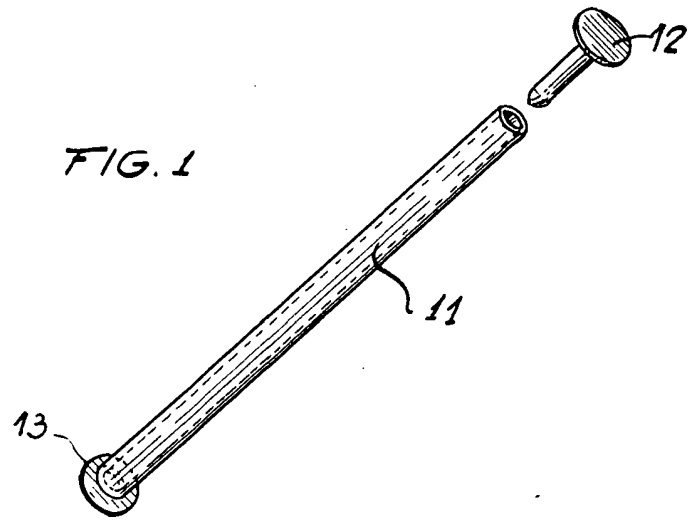


FIG. 2

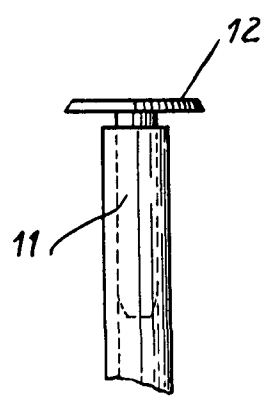


FIG. 3

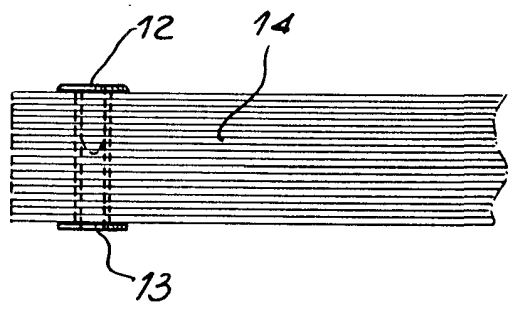
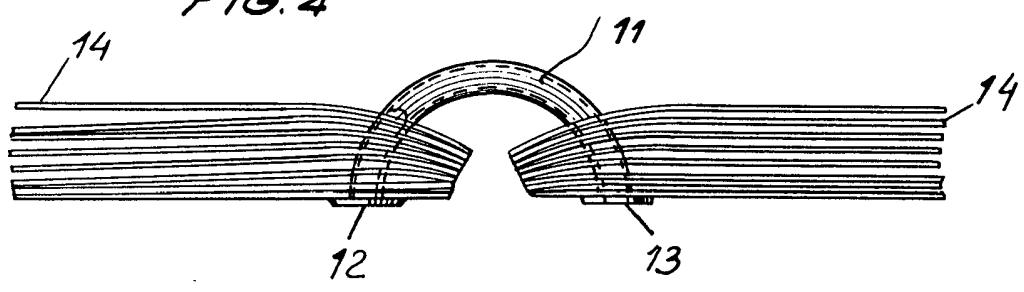


FIG. 4



MADRID. 2 MAR. 1973

p.a. E. GONZALEZ VAGAS
p.p. P.P.

ESCALA VARIABLE