

189266

27



Nº 189.266

SECCION TECNICA

CLASIFICACION I. P. C.

CLASE B65

SUBCLASE D

MEMORIA DESCRIPTIVA

correspondiente a la solicitud de concesión de un...

MODELO DE UTILIDAD

SOLICITANTE: JOHNSON & JOHNSON, S.A.

RESIDENCIA: Pº de la Habana, 54 - MADRID

ENUNCIADO: "TAPON"

Prioridad: Patente n.º del

JF/RJ.

189266



1 El Estatuto vigente sobre Propiedad Industrial, de
26 de Julio de 1929, en su texto refundido publicado el 30
de Abril de 1930, establece los caracteres de patentabili-
5 dad de las invenciones de tipo industrial que tienen por
objeto obtener ventajas sobre lo ya conocido, admitiendo
por consiguiente como patentables, las nuevas máquinas, a-
paratos, instrumentos, procesos de fabricación, etc. La am-
plitud de conceptos previstos como patentables, ha llevado
al legislador a aclarar (Artº. 46) que la enumeración con-
10 tenida en dicho cuerpo legal es puramente enunciativa y no
limitativa, haciéndola extensiva incluso a los descubrimien-
tos de tipo científico (Artº. 47).

15 El Decreto de 26 de Diciembre de 1947, recogiendo
la Orden de 18 de Noviembre de 1935, confirma el criterio
legal de que también serán patentables los instrumentos, ob-
jetos, o partes de los mismos, que aporten a la función a
que son destinados, un beneficio o efecto nuevo, y en defi-
nitiva que constituyan una mejora sustancial sobre lo ante-
riormente conocido.

20 Pues bien, a tenor de lo expuesto, y en base al ar-
ticulado que recoge los conceptos expresados, debe conside-
rarse, que la invención a que se refiere la presente memo-
ria, constituye una novedad industrial, con características
y ventajas que la hacen merecedora del privilegio de explo-
25 tación exclusiva que por ella se solicita, premiando así
los méritos de quien aporta a la industria del país una me-
jora efectiva y precisamente comprendida entre las enuncia-
das por la Ley como patentables. (Arts. 46 y 47 en relación
con el 171, en su nueva redacción afectada por la Orden de
30 18 de Noviembre de 1.935).



189266

1

La presente invención, según se expresa en el enunciado de esta Memoria descriptiva se refiere a un tapón y más concretamente a ciertas mejoras realizadas en el tipo de tapones que se adaptan al gollete del envase por medios convencionales como por ejemplo a rosca.

5

En líneas generales la presente invención consiste en dotar a los tapones de unos medios selectivos de apertura y cierre, mediante el simple posicionamiento de uno de sus elementos estructurales.

10

Para complementar la descripción que seguidamente se va a realizar y con el fin de ayudar a la mejor comprensión de las características del invento, se acompaña con la presente Memoria un juego de dibujos en donde se ha representado lo siguiente:

15

La figura 1ª muestra una vista en alzado lateral del tapón.

La figura 2ª muestra una vista en planta superior del tapón desprovisto de su elemento de posicionamiento.

20

La figura 3ª corresponde a una vista en planta inferior del tapón.

La figura 4ª corresponde a una vista en sección de la figura 2ª por la línea A-B.

Las figuras 5ª, 6ª, 7ª y 8ª corresponden a diferentes vistas del elemento posicionable.

25

La figura 9ª corresponde a una vista en sección diametral del conjunto del tapón en su posición de cierre.

Por último la figura 10ª representa una vista en sección diametral del tapón en el momento de su apertura.

30

A tenor de los planos comentados, el tapón 1 está constituido por una carcasa troncocónica que se adapta al



189266

1 gollete del envase por medios convencionales como por ejemplo mediante una rosca en su pared interna.

El tapón 1 dispone de un cajeadado 2 diametral en su cara superior.

5 La cara superior citada presenta un corte 3 inclinado afectando al cajeadado 2 en un extremo y en una extensión menor que la mitad de su longitud.

10 El cajeadado 2 dispone en las caras laterales 4 mayores y en la zona correspondiente a la iniciación del corte 3 inclinado, de sendos entrantes 5 enfrentados que sirven de soporte de basculación a una pieza 6 prismática con medios selectivos de apertura y cierre del conducto cilíndrico 7 que emerge del fondo del cajeadado 2.

15 La pieza 6 prismática presenta unos salientes 5' que se introducen en los entrantes 5 de las paredes 4 laterales del cajeadado 2.

20 El cajeadado 2 presenta una planta rectangular con una prolongación 8 trapezoidal en la zona correspondiente al corte 3 inclinado, presentando además la pieza 6 prismática una planta igual que la total del cajeadado 2 y una altura menor aunque constante.

25 La pieza 6 prismática presenta inferiormente un entrante 9 cilíndrico con un pequeño saliente 10 anular en el centro de su fondo. Además la pieza 6 prismática presenta una aleta 11 que sobresale hacia abajo, de tal modo que en la posición de cierre, obturan la boca superior del conducto 7 cilíndrico.

30 En la posición de cierre la pieza 6 prismática está retenida en esta posición mediante el contacto de una pieza 12 cilíndrica que emerge de la cara inferior de la ci-

189266



1 tada pieza 6 prismática, con un saliente 13 semicilíndrico
situado centralmente en la zona inferior de la cara de me-
nor anchura del cajeadado, de tal manera que la cara 14 menor
de la pieza 6 prismática, queda introducida totalmente en
5 el cajeadado 2 y en contacto con su cara menor.

La pieza 6 prismática presenta un conducto 15 in-
terno que comunica su cara menor 14 con el entrante 9 cilín-
drico inferior, de tal manera que en su posición de apertu-
ra, el conducto 7 cilíndrico se comunica con el exterior a
través del citado conducto 15 interno de la pieza 6 prismá-
tica.

La pieza 6-prismática es susceptible de bascular -
gracias al apoyo que establece el saliente 10 con la cara -
interna del conducto 7 cilíndrico.

15 A la vista de esta estructura, el funcionamiento
del tapón es el siguiente:

El tapón en su posición de cierre (según se ob--
serva en la figura 9) presenta el conducto cilíndrico 7 ob-
turado por el saliente anular 9, y por lo tanto está inco-
municado con el exterior.

20 Accionando hacia abajo la pieza 6 prismática, me-
diante presión en su zona trapecial 8, el saliente anular
10 se elevará, de tal manera que el conducto 7 cilíndrico
estará en comunicación con el conducto 15 interno de la -
pieza 6 prismática (como se puede observar claramente en la
figura 10 de los dibujos que se acompañan).

25 Para volver a obturar el tapón bastará simplemen-
te con presionar la pieza 6 prismática por su zona anterior
para que los conductos 7 y 15 queden sin comunicación. La -
posición estable de la obturación está determinada por el -
30



1

contacto que realizan el saliente cilíndrico 12 de la pieza
6 prismática, con el saliente semicilíndrico 13 de la cara
anterior del cajeadado 2.

5

No se considera necesario hacer más extensa esta
descripción para que cualquier persona experta en la mate-
ria comprenda perfectamente cual es la idea que se desea -
patentar y cuales son las ventajas que de su realización -
industrial han de derivarse.

10

Por todo ello y para evitar posibles imitaciones,
se presenta esta solicitud pidiendo la explotación en exclu-
siva de la idea descrita, de acuerdo con las consideraciones
y puntos que se desean reivindicar que se concretan en las
páginas siguientes:

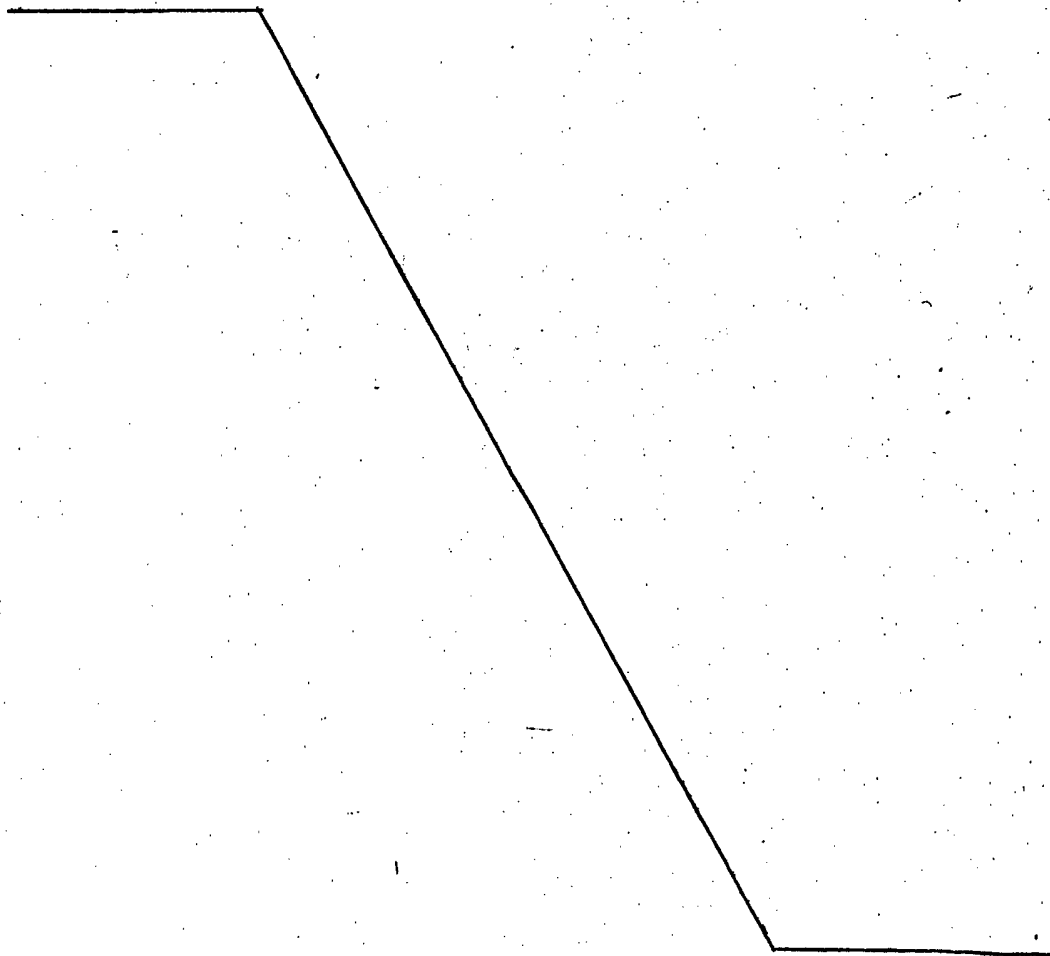
15



20

25

30



189266



1

Hecha la descripción a que se refiere la memoria que antecede, es preciso insistir en que los detalles de realización de la idea expuesta, pueden variar, es decir, que pueden sufrir pequeñas alteraciones, basadas siempre en los principios fundamentales de la idea, que son en esencia los que quedan reflejados en los párrafos de la descripción hecha. En efecto, el Artículo 48 del Estatuto vigente sobre Propiedad Industrial, establece como no patentables, en su apartado tercero, "los cambios de forma, dimensiones, proporciones y materias de un objeto ya patentado" fijando así el criterio del legislador en el sentido de que patentada una idea que pueda dar lugar a una realidad práctica e industrializable, nadie podrá apoyarse en ella para, a pretexto de haber introducido ligeras modificaciones, presentarla como nueva y propia.

5

10

15

Este principio, en cuanto al alcance de la protección del objeto patentado se refiere, se halla confirmado por numerosas Sentencias del Tribunal Supremo, y entre ellas, como más terminantes, en las de fechas 16 de octubre de 1954, 23 de enero de 1959, 20 de marzo de 1964 y otras.

20

Establecido el concepto expresado, en cuanto a la amplitud que debe darse a la protección solicitada, se redacta a continuación la Nota de Reivindicaciones, de acuerdo con lo que se establece en el último párrafo del apartado tercero del Artículo 100 de la Ley, sintetizando así las novedades que se desean reivindicar:

25

NOTA DE REIVINDICACIONES

En resumen, el privilegio de explotación exclusiva que se solicita, recaerá sobre las reivindicaciones siguientes:

30



1

5

10

15

20

25

30

1ª.- TAPON, que siendo del tipo de los que se adoptan al gollete del envase por medios convencionales, como por ejemplo a rosca, esencialmente se caracteriza por disponer de un cajeadado diametral en su cara superior, la cual presenta un corte inclinado afectando al cajeadado en un extremo y en una extensión menor que la mitad de su longitud, disponiendo además en las caras laterales mayores del cajeadado y en la zona correspondiente a la iniciación del corte indicado, de sendos entrantes enfrentados que sirven de soporte de basculación a una pieza prismática con medios selectivos de apertura y cierre de un conducto cilíndrico que emerge del fondo del cajeadado.

2ª.- TAPON, según 1ª, caracterizado porque el cajeadado presenta una planta rectangular con una prolongación trapecial en la zona correspondiente al corte inclinado, presentando además la pieza prismática basculante una planta igual que la total del cajeadado y una altura menor aunque constante.

3ª.- TAPON, según 1ª y 2ª, caracterizado porque la pieza prismática basculante presenta inferiormente un entrante cilíndrico con un pequeño saliente anular en el centro de su fondo y una aleta que sobresale hacia abajo, de tal modo que en la posición de cierre, obturan la boca superior del conducto cilíndrico, estando retenida en esta posición, mediante el contacto de una pieza cilíndrica que emerge de la cara inferior del cuerpo basculante, con un saliente semicilíndrico situado centralmente en la zona inferior de la cara de menor anchura del cajeadado, de tal manera que la cara menor del cuerpo basculante, queda introducida totalmente en el cajeadado y en contacto con su



189266

1 cara menor.

4ª.- TAPON, según 1ª, 2ª y 3ª, caracterizado porque la pieza prismática basculante presenta un conducto interno que comunica su cara menor con el entrante cilíndrico inferior, de tal manera que en su posición de apertura, el conducto cilíndrico se comunica con el exterior a través del citado conducto interno del cuerpo basculante.

5 10 15
5ª.- Se reivindica por último como objeto sobre el que ha de recaer el Modelo de Utilidad que se solicita: "TAPON".

Todo conforme, queda descrito y reivindicado en la presente Memoria descriptiva que consta de nueve páginas mecanografiadas y dibujos que se acompañan.

Madrid, 2 de Marzo de 1.973

BERNARDO UNGRIA

p.p.

15

20

25

30

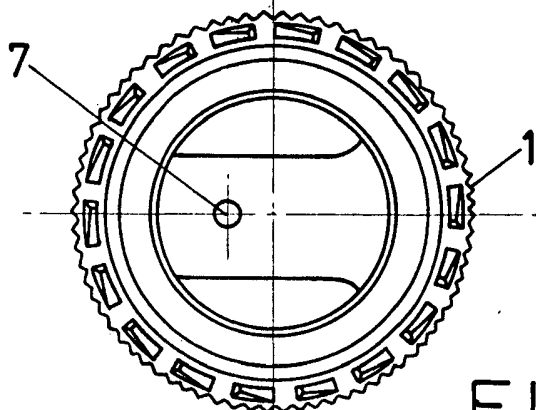


FIG-3

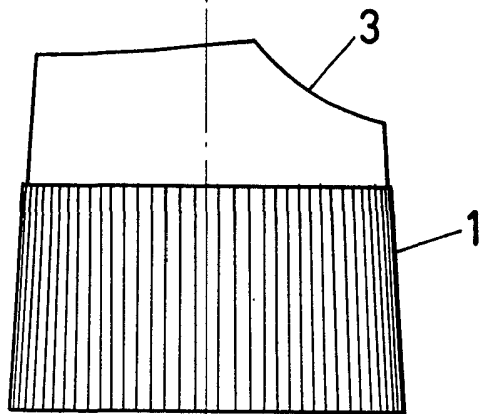


FIG-1

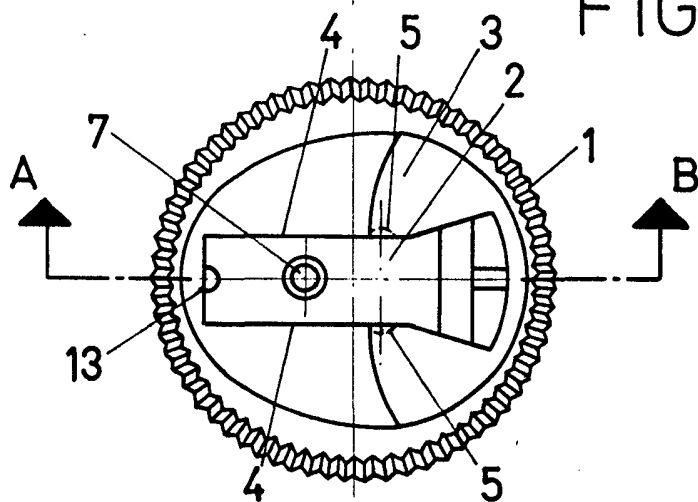


FIG-2

ESCALA VARIABLE

Madrid, 2 de Marzo de 1973

BERNARDO UNGRIA

p. p.

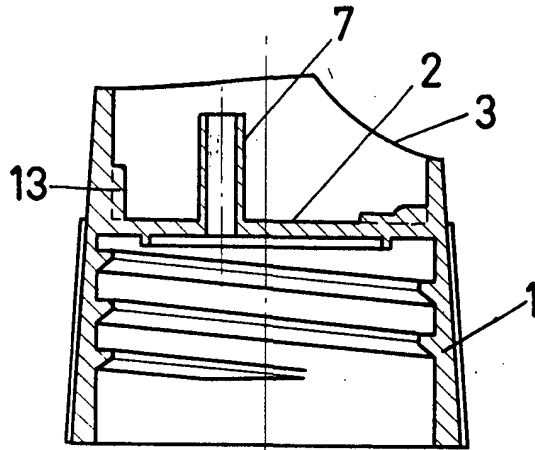


FIG-4 A-B

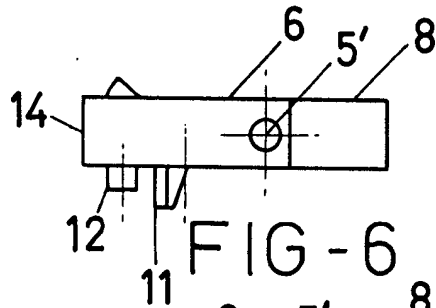


FIG-6

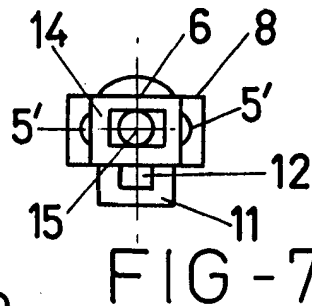


FIG-7

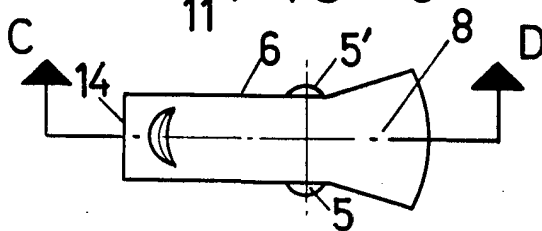


FIG-5

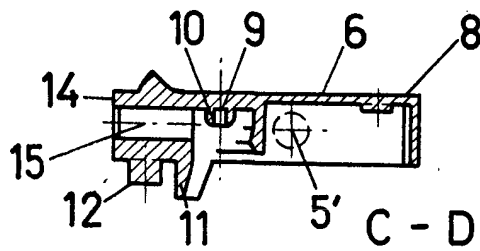


FIG-8

ESCALA VARIABLE

Madrid, 2 de Marzo de 1973

BERNARDO UNGRIA

P. P.

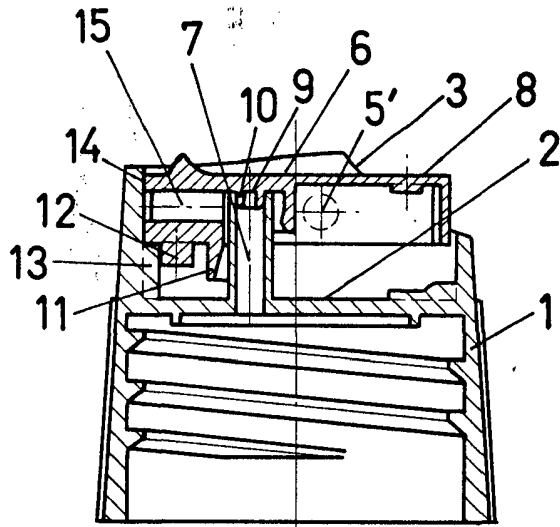


FIG-9

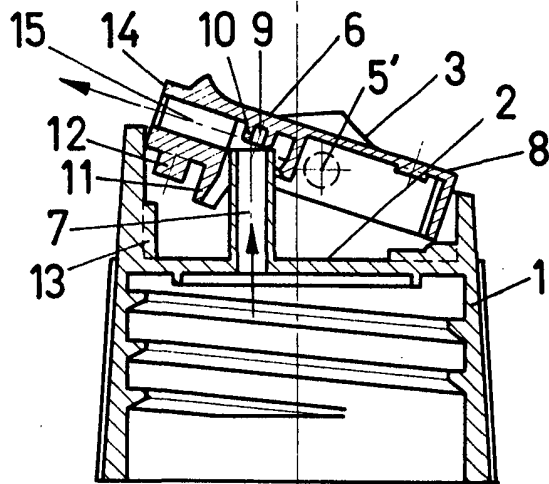


FIG-10

ESCALA VARIABLE

Madrid, 2 de Marzo de 1973

BERNARDO UNGRIA

P. P.