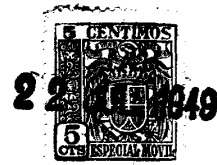


189214



189214

MEMORIA DESCRIPTIVA

del Certificado de Adición que se solicita a favor -  
de D. Pedro MANEN Mayol y D. José MANEN Jordana, am-  
bos de nacionalidad española y residentes en Barcelo  
na, c. de la Diputación nº 116, por MEJORAS EN EL OB  
JETO DE LA PATENTE DE INVENCION Nº 187521, referen-  
te a "UN DISPOSITIVO DE EFECTOS OPTICOS Y ACUSTICOS-  
DE UTILIZACION CON FINES CULTURALES, DE ENTRETENIMIE  
TO O COMERCIALES".

Este Certificado de Adición se refiere a unas me-  
joras aportadas al objeto de la Patente de Invención  
que con el Nº 187521 fué expedida el 22 de Marzo de  
1949 a favor de los propios peticionarios por UN DIS  
5 POSITIVO DE EFECTOS OPTICOS Y ACUSTICOS DE UTILIZA  
CION CON FINES CULTURALES, DE ENTRETENIMIENTO O CO  
MERCIALES".

Una de las mejoras de que se trata afecta a la -  
forma de transmitir el movimiento desde la máquina -  
10 parlante al husillo del grupo cambiador automático -  
de hojas o de giro automático del diorama, según que  
la parte óptica se realice mediante un libro o con -  
el empleo de un diorama.



En el caso de la Patente principal el movimiento  
15 se transmitía desde el eje del plato portadiscos de  
la máquina parlante por unos engranajes a un eje ho-  
rizontal y de éste por una transmisión sin fin de -  
cordón, hilo o cinta, al eje del husillo mencionado.

Con la mejora de que se trata queda substituída-  
20 la totalidad de éste mecanismo por un simple eje -  
flexible que por un extremo va fijado directa o in-  
directamente al husillo y por el otro va solidario-  
a un plato que se establece sobre el disco y concén-  
tricamente con su eje de giro. En esta forma el mo-  
25 vimiento de giro del disco es transmitido al eje -  
flexible y de éste al husillo sin intervención de -  
ningún otro elemento maquinal.

Una de las ventajas que presenta el nuevo siste-  
ma de transmisión empleado es la de que no requiere  
30 manipulación alguna en la máquina parlante y como -  
consecuencia, el que puede utilizarse cualquier má-  
quina de dicha clase, pues en tanto sea de las que  
funcionan a base de disco, permitirá siempre la co-  
locación encima del mismo, del plato a que va soli-  
35 dario el eje flexible mencionado.

Otra ventaja de la propia mejora consiste en la-  
de que pueden ser perfectamente independientes la  
máquina parlante del grupo óptico, lo que puede fa-  
cilitar en gran manera la instalación de éste espe-  
40 cialmente en los casos en que se trate de exhibicio-  
nes con carácter colectivo, por ejemplo cuando se -  
utilice el aparato en una escuela.

Otra mejora consiste en la supresión del escalo-  
nado a modo de índice de las hojas de los libros -  
45 que se utilicen por unas simples muescas que ni --



afectan el libro ni lo perjudican.

En el dibujo de la hoja adjunta se representa de una manera esquemática el aparato objeto de la Patente principal construido con las mejoras del presente Certificado de Adición.

Como se muestra en el dibujo, sobre el plato portadiscos -2- de la máquina parlante, que va montado en el eje -1-, se dispone concéntricamente con el mismo una pieza -22- de cualquier forma, preferentemente de planta circular, a la que va fijado por su cara superior un extremo de un eje flexible -23- que por el otro lo está al correspondiente Husillo -10- que al girar provoca el desplazamiento axial del brazo -11- montado en la barra guía -12- que, al igual que el husillo -10- queda sustentado por los soportes -9-. El extremo del referido brazo -11- es el que se aplica contra las hojas que retiene del libro de que se trate en cada caso.

De acuerdo con la otra mejora mencionada las escotaduras escalonadas a modo de índice quedan substituidas por unas muescas -24- por las que holgadamente puede pasar el extremo del brazo -11- de manera que al coincidir con cada una de ellas queda la hoja en que figura libre de toda retención para poder cambiar de posición con los medios previstos al efecto.

La realización práctica de las mejoras descritas será variable en sus detalles, y en su forma de realización práctica y al igual que en el caso de la Patente principal variará cuanto no afecte a la esencialidad ni de aquélla ni del presente Certificado de Adición.



----- N O T A -----

Se reivindica como objeto de este Certificado de Adición:

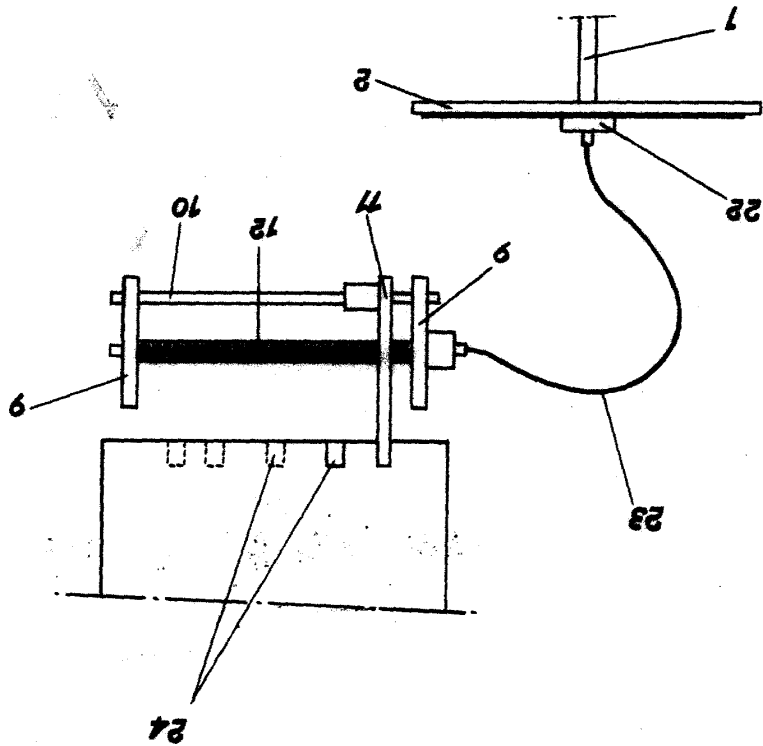
- 80 1ª.- Una mejora en el objeto de la Patente de In -  
vención Nº 187521 por un Dispositivo de efectos óp-  
ticos y acústicos de utilización con fines cultura-  
les, de entretenimiento o comerciales, que en su -  
esencialidad consiste en verificar la transmisión de  
85 movimiento desde la máquina parlante al grupo ópti-  
co del dispositivo mediante un eje flexible que, -  
por un extremo, va fijado al correspondiente del hu-  
sillo del mecanismo cambiador de hojas y por el otro  
a una pieza a modo de plato que se establece sobre-  
90 la placa de la máquina parlante, de manera que el -  
punto de arranque del eje flexible quede estableci-  
do coaxialmente con el eje del plato portadiscos.
- 2ª.- Otra mejora en el objeto de la propia Patente  
principal que en su esencialidad consiste en la -  
95 substitución de las escotaduras escalonadas a modo-  
de índice que han de presentar las hojas de los li-  
bros diorámicos que se utilicen en la parte óptica-  
del dispositivo para su cambio de posición, por -  
unas muescas por las que pueda holgadamente pasar -  
100 el extremo del brazo corredero que libera, una a -  
una, las hojas mencionadas, en el momento en que ha  
de tener lugar su cambio de posición.
- 3ª.- MEJORAS EN EL OBJETO DE LA PATENTE DE INVENCION  
Nº 187521.
- 105 Consta la presente Memoria descriptiva de 4 hojas  
foliadas escritas por una sola cara.

Barcelona 22 de Julio de 1949.

JUAN LLORI  
E.E. *J. Llori*

Escaia variable.

JUAN LLORI  
P.A.  
BARCELONA 28 DE Julio DE 1949



189214

D. Pedro Manén Moyal y José Manén Jordana. 1 Hoja.