

189206



SECCION TECNICA  
CLASIFICACION I. P. C.  
CLASE F21  
SUBCLASE S

Nº.189.206

# MEMORIA DESCRIPTIVA

correspondiente a la solicitud de concesión de un...

## MODELO DE UTILIDAD

SOLICITANTE: VILAPLANA, S.A.

RESIDENCIA: IBI (ALICANTE) Perez Galdos, 1

ENUNCIADO: "DISPOSITIVO DE ILUMINACION PERFECCIONADO".

FB. Prioridad: Patente ..... n.º ..... del ..... / .....



1

El Estatuto vigente sobre Propiedad Industrial, de 26 de Julio de 1929, en su texto refundido publicado el 30 de Abril de 1930, establece los caracteres de patentabilidad de las invenciones de tipo industrial que tienen por objeto obtener ventajas sobre lo ya conocido, admitiendo por consiguiente como patentables, las nuevas máquinas, aparatos, instrumentos, procesos de fabricación, etc. La amplitud de conceptos previstos como patentables, ha llevado al legislador a aclarar (Artº. 46) que la enumeración contenida en dicho cuerpo legal es puramente enunciativa y no limitativa, haciéndola extensiva incluso a los descubrimientos de tipo científico (Artº. 47).

5

10

15

El Decreto de 26 de Diciembre de 1947, recogiendo la Orden de 18 de Noviembre de 1935, confirma el criterio legal de que también serán patentables los instrumentos, objetos, o partes de los mismos, que aporten a la función a que son destinados, un beneficio o efecto nuevo, y en definitiva que constituyan una mejora sustancial sobre lo anteriormente conocido.

20

25

30

Pues bien, a tenor de lo expuesto, y en base al articulado que recoge los conceptos expresados, debe considerarse, que la invención a que se refiere la presente memoria, constituye una novedad industrial, con características y ventajas que la hacen merecedora del privilegio de explotación exclusiva que por ella se solicita, premiando así los méritos de quien aporta a la industria del país una mejora efectiva y precisamente comprendida entre las enunciadas por la Ley como patentables. (Arts. 46 y 47 en relación con el 171, en su nueva redacción afectada por la Orden de 18 de Noviembre de 1.935).



189206

1 El presente modelo está destinado a un dispositi-  
vo de iluminación perfeccionado, del tipo de los que el -  
punto luminoso se encuentra en el interior de una pantalla,  
5 pero caracterizándose porque dicha pantalla está constituida por un cuerpo tubular, cerrado inferiormente por una tapa, sobre la que se dispone el portalamparas, y por estar dicho cilindro tubular provisto en su superficie lateral de una rejilla y una ventana, que permiten graduar la -  
intensidad de luz, al mismo tiempo de que la parte superior del tubo, que está cortada al inglete y abierta, permite -  
10 el paso de la luz para una iluminación indirecta de la habitación.

15 El hecho de interponer una pantalla entre el punto luminoso y el usuario, es bien conocido, así como el -  
procedimiento de luz difusa o indirecta, para atenuar las radiaciones directas que pueden ser perjudiciales a la vista.

20 En general tales procedimientos presentan el gran inconveniente de no satisfacer a ambas soluciones.

25 El registro presente dá solución a estas dos necesidades, mediante una abertura superior, que proyecta la luz sobre superficies que la reflejan y difuminan a modo de luz indirecta, mientras que las rejillas laterales, al estar situadas a una altura superior a la del punto luminoso, emiten radiaciones difusas, que proveen a la habitación de una iluminación tenue.

30 La ventana lateral permite el paso directo de -  
las radiaciones luminosas, para que el usuario puede utilizarla en este sentido.

Al asumir un solo dispositivo estas tres funciones



1

el abaratamiento de la instalación se hace considerable.

El cilindro tubular está provisto de un interruptor, que facilita la comodidad del usuario, al evitarle desplazamientos a este fin.

5

Al igual que los modelos conocidos análogos, el presente se encuentra conformado esencialmente por un elemento transformador de la energía eléctrica en luminosa, al que se le acopla exteriormente una superficie a modo de pantalla, pero se caracteriza por estar formada dicha pantalla por un cilindro tubular con uno de los extremos cerrado por una tapa, sobre la que se aloja el portalamparas.

10

La parte opuesta del cilindro tubular, a la que comporta la tapa, está cortada al inglete, de modo que constituye la abertura de iluminación superior de la lámpara.

15

La superficie lateral del repetido cilindro tubular, está provista de unos cortes a modo de rejilla, que actúan como filtro para la salida tenue de la luz, con la particularidad de que la superficie opuesta a dicha rejilla está cortada a modo de ventana, que permite la salida de las radiaciones de un modo directo.

20

Según la posición relativa del usuario respecto a la lámpara, este recibe distintas iluminaciones.

25

Para una mejor comprensión de todo lo que antecede, se acompaña la presente Memoria de una hoja de planos.

30

En el plano se representa con trazo discontinuo el foco luminoso, que en la forma preferente de fabricación es una lámpara. Dicha lámpara se encuentra alojada en el interior de un cilindro hueco(1) que conforma las superficies laterales de la pantalla.



1

En la parte inferior de dicho cilindro existe una tapa (2) provista de un resalte superficial próximo a los bordes, que entra en el interior del cilindro, para la fijación de estos dos elementos. Presenta, asimismo, dicha tapa en una posición central, de su superficie superior el portalamparas (3) en donde se fijará el punto luminoso.

5

El cuerpo tubular conformador de la superficie lateral de la pantalla, se encuentra cortado superiormente al inglete, según muestra (4), con lo que se provee a dicha pantalla de una abertura superior, que deja paso libre a las radiaciones luminosas, que al reflejarse sobre superficies de la habitación proveen a ésta de luz indirecta.

10

Sobre la superficie lateral del cuerpo tubular, se han practicado unos cortes (5) que conforman una especie de rejilla que permiten una salida tenue de las radiaciones luminosas, al estar situado el punto luminoso inferiormente a estas rejillas, con lo cual los rayos luminosos han de sufrir una reflexión, que los debilita y difumina.

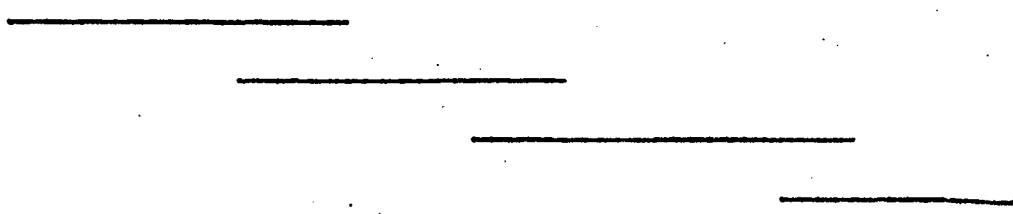
15

Sobre dicha superficie lateral, y operativamente dispuesta de modo opuesto a las rejillas, existe una ventana (6) que deja un paso libre a los rayos luminosos.

20

Con (7) se ha reseñado el interruptor eléctrico, que se sitúa sobre la superficie del cuerpo tubular, e inferiormente a la rejilla.

25



30



1

Hecha la descripción a que se refiere la memoria que antecede, es preciso insistir en que los detalles de realización de la idea expuesta, pueden variar, es decir, que pueden sufrir pequeñas alteraciones, basadas siempre en los principios fundamentales de la idea, que son en esencia los que quedan reflejados en los párrafos de la descripción hecha. En efecto, el Artículo 48 del Estatuto vigente sobre Propiedad Industrial, establece como no patentables, en su apartado tercero, "los cambios de forma, dimensiones, proporciones y materias de un objeto ya patentado" fijando así el criterio del legislador en el sentido de que patentada una idea que pueda dar lugar a una realidad práctica e industrializable, nadie podrá apoyarse en ella para, a pretexto de haber introducido ligeras modificaciones, presentarla como nueva y propia.

5

10

15

20

Este principio, en cuanto al alcance de la protección del objeto patentado se refiere, se halla confirmado por numerosas Sentencias del Tribunal Supremo, y entre ellas, como más terminantes, en las de fechas 16 de octubre de 1954, 23 de enero de 1959, 20 de marzo de 1964 y otras.

25

Establecido el concepto expresado, en cuanto a la amplitud que debe darse a la protección solicitada, se redacta a continuación la Nota de Reivindicaciones, de acuerdo con lo que se establece en el último párrafo del apartado tercero del Artículo 100 de la Ley, sintetizando así las novedades que se desean reivindicar:

NOTA DE REIVINDICACIONES

30

En resumen, el privilegio de explotación exclusiva que se solicita, recaerá sobre las reivindicaciones siguientes:

189206



1

1ª.- DISPOSITIVO DE ILUMINACION PERFECCIONADO, ca  
racterizado esencialmente porque presenta un cuerpo tubular  
monopieza y hueco, uno de cuyos extremos está cerrado por  
una tapeta base que comporta el portalámparas; entretanto  
el otro extremo viene cortado a inglete y constituye la  
abertura de iluminación superior de la lampara, contando  
la superficie de dicho cuerpo tubular con unos cortes a mo  
do de rejilla, actuantes como filtro para la salida tenue  
de luz, con la particularidad de que la zona de cuerpo tubu  
lar opuesta a la que se encuentra la rejilla presenta una  
ventana operativamente dispuesta para actuar como paso direc  
to o indirecto de la luz de la lampara, según la posición  
frontal o lateral del cuerpo tubular respecto del usuario  
de la lampara.

5

10

15

2ª.- Se reivindica por último como objeto sobre  
el que ha de recaer la presente solicitud de Modelo de Uti  
lidad "DISPOSITIVO DE ILUMINACION PERFECCIONADO".

20

Todo conforme queda descrito y reivindicado en  
la presente Memoria descriptiva, que consta de siete pági  
nas mecanografiadas y dibujos adjunbs.

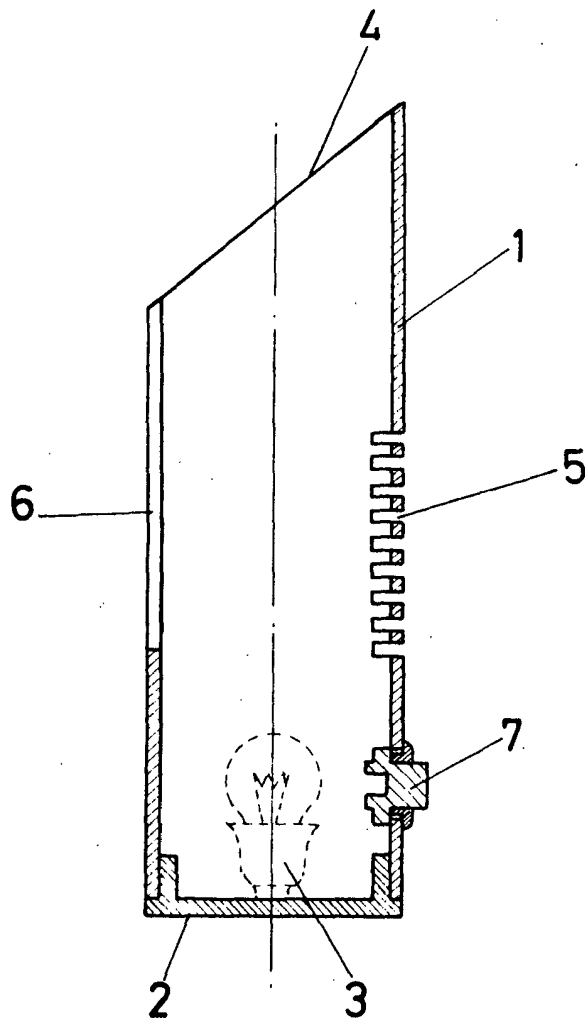
Madrid, 28 febrero 1973

BERNARDO UNGRIA

p.p.

25

30



**ESCALA VARIABLE**

Madrid, 28 de febrero de 1973

**BERNARDO UNGRIA**

P. P.