

16-1-73

189199

28



SECCION TECNICA
CLASIFICACION I. P. C.
CLASE <u>A 46</u>
SUBCLASE <u>B</u>

MEMORIA DESCRIPTIVA

Correspondiente a un Modelo de Utilidad por 20 años, para todo el territorio español por: CEPILLO PERFECCIONADO, a favor de D. SALVADOR - VALLBONA PLANIOL y D. JUAN VALLBONA PLANIOL, de nacionalidad española, residentes en Arenys de Mar (Barcelona), calle Madre Ana Ravell, nºs. 7 - 9.

--- === : oOo : === ---

El Modelo de utilidad a que se refiere la presente Memoria, se destina a garantizar la explotación y la propiedad exclusivas, en todo el territorio nacional, de un cepillo perfeccionado.

5.-

De sobra se conoce que, cuando se realiza una



acción de limpieza con un cepillo sobre una prenda de ropa o cualquier otra superficie, lo que en realidad se hace es remover el polvo y dejar que se deposite en otro lugar que, a veces, es la propia superficie limpiada.

10.-

El cepillo perfeccionado que se presenta soluciona a la perfección el problema apuntado ya que las partículas de polvo que levanta durante la acción de limpieza las va recogiendo en dos zonas interiores huecas previstas en su soporte, evitando así que al ser removidas puedan volver a depositarse en otro lugar. Este ventajoso re-

15.-

sultado puede conseguirse por el motivo de que el cepillo propiamente dicho es cilíndrico y giratorio, pudiendo moverse libremente en uno u otro sentido de giro con apoyo

20.-

sobre dos cojinetes que le presenta un soporte en forma de marco, cuyo hueco central comprende dimensionalmente al dicho cepillo dejando asomar al exterior parte del mismo, y cuyos lados mayores están interiormente ahuecados para determinar dos receptáculos en los que se deposita y recoge el polvo, ya directamente vertido por las cerdas

25.-

del cepillo al ser hecho girar, ya indirectamente rechazado por la superficie interior de una tapa amovible que cierra la parte superior del dicho marco-soporte y que, potestativamente, pueda ser separada para retirar el polvo acumulado en diversas actuaciones de limpieza.

30.-

Para mejor comprensión del objeto y sólomente a título de ejemplo, se adjunta una hoja de planos en la que:

La figura 1, representa una vista en perspectiva de la parte inferior del conjunto del cepillo según el Modelo.

35.-

La figura 2, representa una vista en perspecti-

173

189 190



va de la parte superior del cepillo.

La figura 3, representa una vista en perspectiva de las dos partes del cepillo en su condición de abierto.

40.-

La figura 4, representa la sección transversal por zona central del conjunto representado en la figura 2.

Refiriéndonos a las citadas ilustraciones, podemos ver que el cepillo -1- propiamente dicho es cilíndrico y los extremos de su alma metálica van montados en giro libre sobre adecuados cojinetes -2- que les presentan los lados menores de un marco-soporte -3- de planta sensiblemente rectangular y en cuyo hueco central resulta alojado el cepillo -1- dejando asomar al exterior parte del mismo.

45.-

Los lados mayores del marco-soporte -3- están interiormente ahuecados y determinan dos receptáculos -4- destinados a almacenar el polvo y otras partículas de suciedad que arrastre el cepillo -1- en sus movimientos giratorios.

50.-

El dicho marco-soporte -3- tiene su parte superior cerrada por una tapa -5- de cualquier forma apropiada, que se acopla por presión, ajuste u otro medio y que puede ser fácilmente retirada para dejar al descubierto los receptáculos -4- y vaciar el polvo almacenado en ellos.

55.-

El cepillo perfeccionado según el Modelo resulta ser un utensilio cómodo, limpio y de fácil manejo, además de lo cual y debido a las características de las formas de sus componentes, puede ser construido de modo ventajosamente económico con materiales plásticos moldeados.

60.-

Son variables las circunstancias de tamaño, forma y material particularmente referidas a cada uno de los elementos que integran el conjunto, en el que podrá ser varia-

65.-



do todo aquello que no suponga una alteración de la esencialidad del objeto expuesto en la pasada descripción, la cual deberá ser considerada en su más amplio sentido y no como una limitación de posibilidades de realización.

70.-

= N O T A =

El Modelo de Utilidad que se solicita recaerá sobre las particulares características de las siguientes

= REIVINDICACIONES =

75.-

1ª - Cepillo perfeccionado caracterizado por comprender un elemento cilíndrico y giratorio que es el cepillo propiamente dicho, los extremos de cuya alma metálica van montados en giro libre sobre adecuados cojinetes que les presentan los lados menores de un marco-soporte de planta sensiblemente rectangular y en cuyo hueco central resulta alojado el cepillo dejando asomar al exterior parte del mismo.

80.-

2ª - Cepillo perfeccionado según la reivindicación 1ª, caracterizado porque los lados mayores del marco-soporte están interiormente ahuecados y determinan dos receptáculos destinados a almacenar las partículas de polvo y otras materias que arrastra el cepillo en sus movimientos giratorios, al ser hecho discurrir sobre una superficie.

85.-

3ª - Cepillo perfeccionado según las reivindicaciones anteriores, caracterizado porque la parte superior del marco-soporte está cerrada con una tapa de cualquier forma apropiada, que se acopla por presión, ajuste u otro medio y que puede ser fácilmente retirada para dejar al descubierto los receptáculos interiores y vaciarlos del polvo almacena-

90.-

1073

- 5 - 189 190 28 F



do en diversas actuaciones de limpieza.

95.-

4ª - CEPILLO PERFECCIONADO

Todo ello según se describe y reivindica en la presente memoria descriptiva, que consta de cinco hojas mecanografiadas por una sola de sus caras y debidamente numeradas y se ilustra con los planos adjuntos.

100.-

Madrid, 28 de Febrero de 1.973

VICENTE OCHOA

P. A.

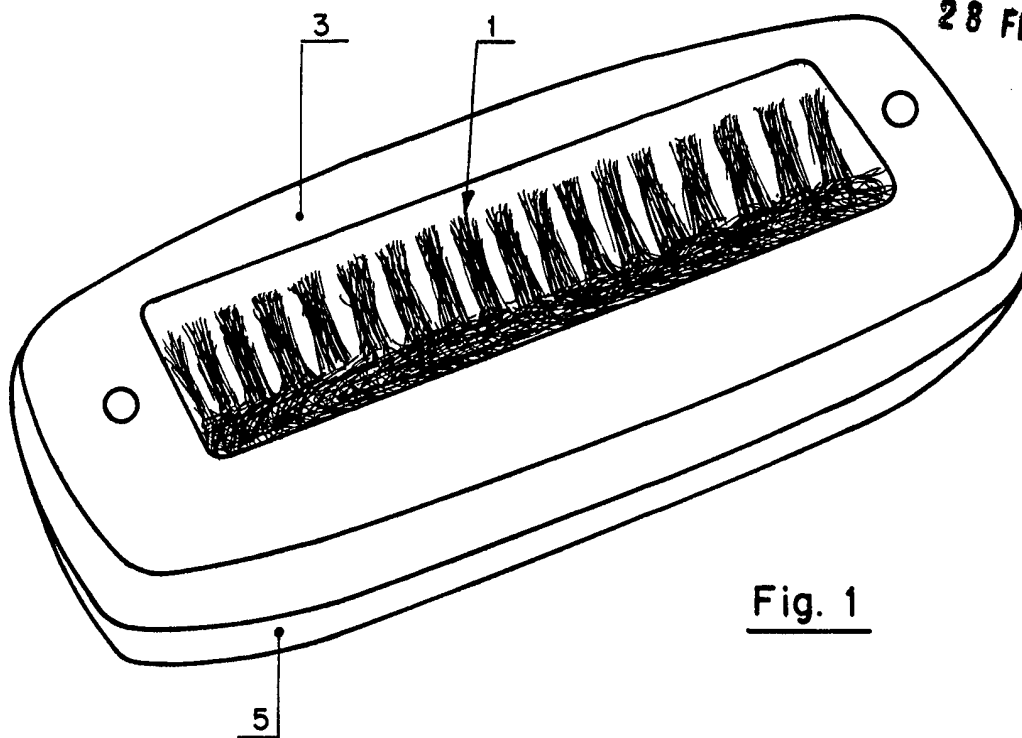


Fig. 1

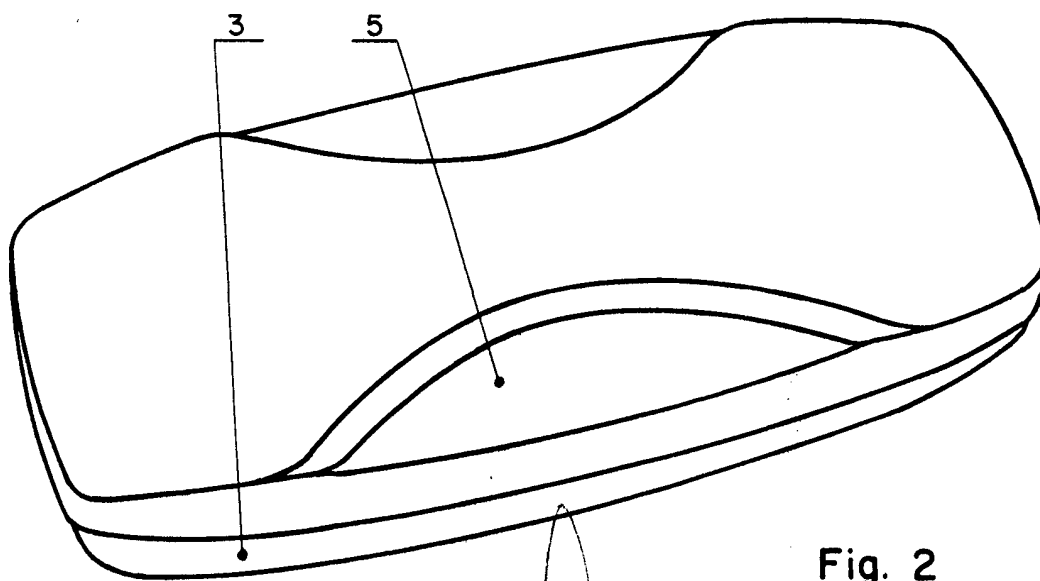


Fig. 2

Madrid. 28 FEB. 1973

VICENTE OCHOA  
P. R.

ESCALA VARIABLE

28 FEB 1973  
PATENT OFFICE  
MADRID

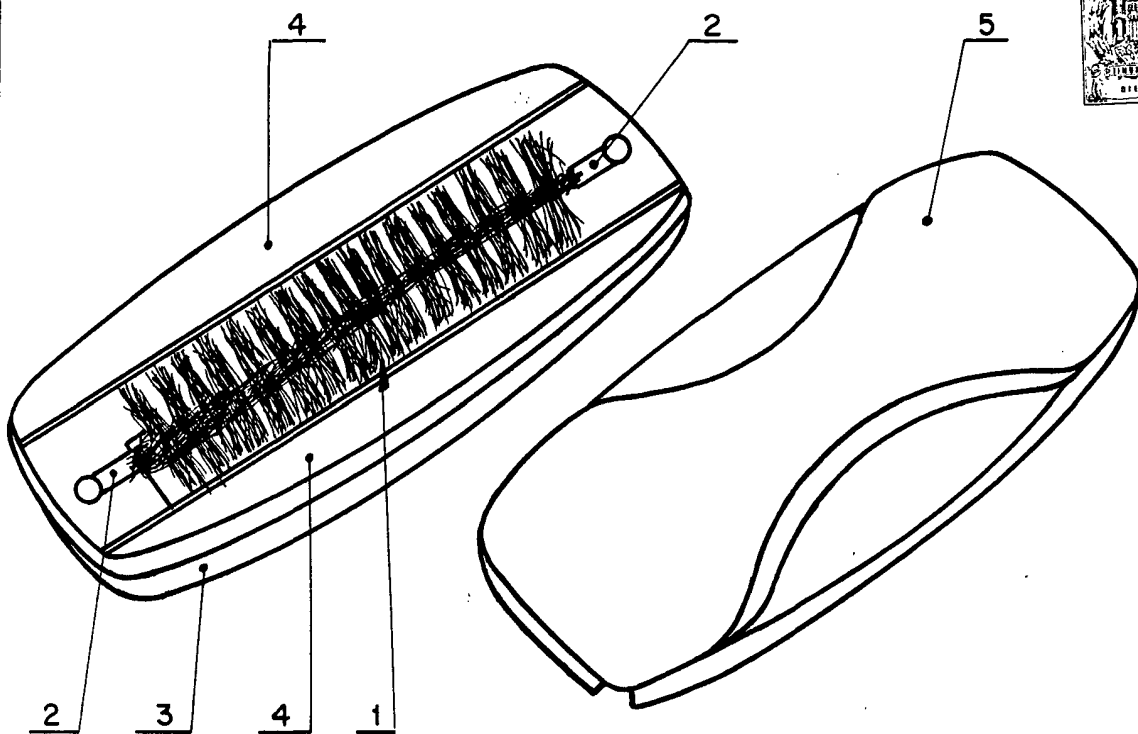


Fig. 3

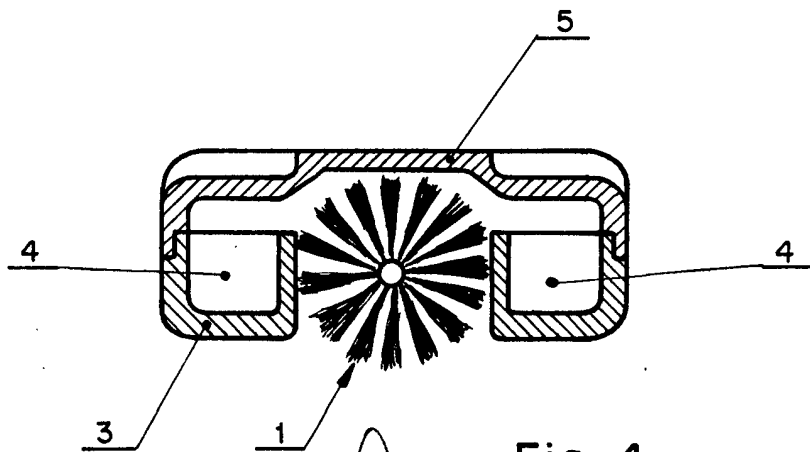


Fig. 4

Madrid. 28 FEB. 1973

VICENTE OCHOA  
P.R.

ESCALA VARIABLE