

189182

15 J



P A T E N T E
D E
I N V E N C I O N

a favor de la sociedad española METALÚRGICA MAÑACH, S.A.,
domiciliada en Barcelona, Riera de San Miguel, 39, por
"UN PERFECCIONAMIENTO EN LA CONSTRUCCIÓN DE CERRADURAS
DE SEGURIDAD".

- . -

MEMORIA DESCRIPTIVA

- La presente invención se refiere a un perfeccionamiento introducido en la construcción de cerraduras de seguridad, el cual radica especialmente en el mecanismo accionador del pestillo de golpe, el cual sólo puede maniobrarse a través de las guardas de la cerradura, a diferencia de las disposiciones corriente, en las que dicho pestillo, por ser independiente del mecanismo de seguridad, puede ser accionado fácilmente, no sólo por medio de la correspondiente llave sino mediante otra llave distinta o herramienta apropiada.
- 5.
- 10.



15 J

189182

- Esencialmente, el precitado perfeccionamiento consiste en montar en el cuerpo del pestillo de seguridad, que es el accionado por la llave a través de las guardas, una palanca articulada, uno de cuyos extremos se halla acoplado al pestillo de golpe, mientras que la otra extremidad se apoya contra un saliente solidario del cuerpo de la cerradura, teniendo esta palanca su punto de apoyo en la articulación sobre el pestillo principal, su potencia en el referido saliente fijo y su resistencia en el pasador de golpe, de tal modo que al ser introducido totalmente el pestillo principal y proseguir el giro de la llave, se desplaza la mencionada palanca, que arrastra a su vez el pestillo de golpe, como puede deducirse de lo indicado, únicamente puede maniobrarse el pestillo de golpe a través del general, que ha de ser accionado precisamente por su correspondiente llave.

- Para la mejor comprensión de la presente memoria descriptiva, se acompaña un dibujo en el que, tan sólo a título de ejemplo, se representa un caso práctico de realización de una cerradura construída de acuerdo con el perfeccionamiento objeto de la invención.

- En dicho dibujo, la figura 1 muestra una cerradura corriente, con pestillo de golpe independiente del mecanismo de seguridad; y la figura 2 es una vista de una cerradura perfeccionada, construída según el objeto de la invención.

Las piezas que componen la cerradura diseñada en la figura 1, son las siguientes:

15 JUL 5



189182

El bastidor o cuerpo -1- está unido a la testera -2-, por la que emergen el pestillo de seguridad -3- y el de golpe -4-. El pestillo -3- es accionado por el paletón -5- de la llave, a través de las guardas -6-, mantenidas en tensión por los muelles -7- apoyados contra el saliente -8-. Como guía del pestillo -3- figura la entalla -9-, dentro de la que queda previsto el tope -10- fijo al bastidor -1-.

El pestillo de golpe -4- está asimismo convenientemente guiado por la entalla -11- y saliente fijo -12-, figurando además el resorte -13-, apoyado sobre el saliente -14- y retenido por el -15-, cuyo resorte obliga al pestillo -4- a sobresalir de la testera -2-.

Para el accionamiento del pestillo -4- mediante el giro del paletón -5- de la llave, se dispone un brazo articulado por -17- en el palastro -1-. Este brazo -16- forma una palanca de primer género, que tiene su punto de apoyo en -17-, su potencia en el extremo -18- y su resistencia en la extremidad opuesta -19-, que se halla introducida en el pestillo -4-.

Las líneas de puntos indican la posición de las piezas últimamente descritas al girar el paletón -5-, el cual, al presionar contra el extremo -18- de la palanca -16- da lugar al desplazamiento del pestillo de golpe -4- hacia el interior de la cerradura. Como se comprende, para mover esta palanca -16- no es absolutamente preciso disponer de la llave con un paletón -5- de un adecuado perfil, ya que basta cualquier herramienta en ángulo para conseguir el mismo efecto. La seguridad es, con esta



189182

clase de cerraduras, prácticamente nula cuando sólo actúa el pestillo de golpe -4-.

Muy al revés sucede con la cerradura representada en la figura 2.

5. En el presente caso, la palanca -16-, también de primer género, se halla dispuesta entre el pestillo -3- y el de golpe -4-, articulada sobre el primero por el punto -17-. El punto de aplicación de la potencia lo constituye el brazo -18-, y el de la resistencia, el -19-, introducido en el pestillo -4-.

10. Cuando el paletón -5- de la llave, después de haber desplazado el pestillo de seguridad -3- hacia el interior de la cerradura, continúa actuando sobre el mismo (línea punteada), éste aún puede introducirse recorriendo una pequeña distancia. Esto da lugar al traslado del punto de articulación -17- de la palanca -16-, cuyo extremo -18-, por apoyarse contra el pivote -10- fijo al palastro -1-, obliga al brazo -19- a describir un cierto ángulo, arrastrando al pestillo -4-, el cual queda totalmente introducido.

15. Únicamente con la oportuna llave puede accionarse el pestillo de golpe -4-, ya que cualquier otra herramienta no podría actuar la cerradura por impedírselo las guardas -6-.

20. Las piezas que entran en juego son las siguientes: Paletón -5- contra el pestillo -3-, que puede desplazarse hasta un punto que permite que la palanca -16-, pivotando sobre -17- se traslade, chocando contra el sa-



15

189182

liente fijo -10- y obligando, en virtud del ángulo descrito por el brazo -19-, a introducirse el pestillo -4- en la cerradura.

5. Serán independientes del objeto de la invención los materiales, formas y dimensiones, tanto absolutas como relativas, de la cerradura construida de acuerdo con la invención, siempre que las variaciones que se introduzcan no afecten a su esencialidad.

- . -

NOTA

10. Se reivindica como objeto de la presente patente de invención:-

1. Un perfeccionamiento en la construcción de cerraduras de seguridad que se caracteriza esencialmente por el hecho de que el accionamiento del pestillo de golpe se obtiene mediante la acción de la llave, después de salvar todas las guardas de que consta la cerradura para el pestillo de seguridad, el cual, prosiguiendo su desplazamiento hacia el interior de la cerradura actúa mediante una transmisión adecuada sobre el referido pestillo de golpe.

20. 2. Un perfeccionamiento en la construcción de cerraduras de seguridad, según la reivindicación anterior, que se caracteriza por el hecho de que se dispone entre el pestillo de seguridad y el de golpe una palanca,

189182



- articulada sobre el primero, --que es el accionado por el paletón de la llave a través de las guardas-- cuya palanca tiene uno de sus extremos introducido en el pestillo de golpe, mientras que el opuesto se apoya contra un pivote fijo al palastro de la cerradura, de tal modo que
5. al proseguir la introducción del pestillo de seguridad, la referida palanca se desplaza, chocando su brazo menor contra el pivote fijo, dando ello lugar al arrastre del pestillo de golpe al describir su otro extremo mayor en un determinado ángulo, teniendo por punto de giro la articulación de la palanca sobre el pestillo de seguridad.
- 10.

3. Un perfeccionamiento en la construcción de cerraduras de seguridad.

- La presente memoria consta de seis hojas foliadas, escritas por una sola cara.
- 15.

Barcelona, a 15 de julio de 1949.

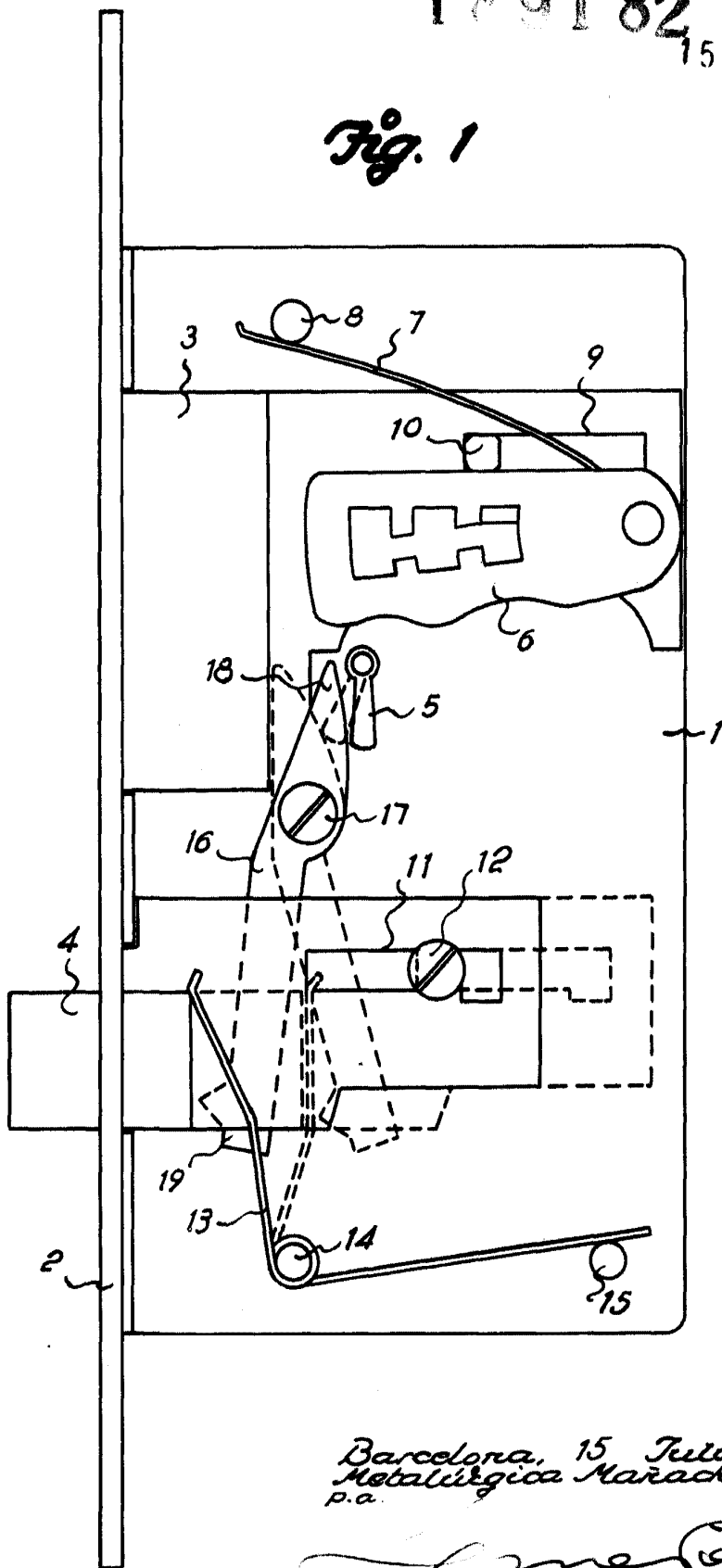
METALÚRGICA MAÑACH, S. A.

p.a.

199182
15



Fig. 1



Barcelona, 15 Julio 1949
Metalúrgica Mañach, S.A.
p.a.

