

189181

789 181

189181



SECCION TECNICA
CLASIFICACION I. P. C.
CLASE B 65
SUBCLASE D

MODELO DE UTILIDAD

por V E I N T E años
a favor de D. Jose Torrent Rasero
de nacionalidad española
residente en JEREZ DE LA FRONTERA (Cadiz).-
c/ Cardenal Herrero, 16
por:
"CIERRE PERFECCIONADO"



El Modelo de Utilidad objeto de la presente memoria se refiere, como su titulo indica, a un tapón que reúne unas cualidades de utilización muy superiores a cuantos hasta el momento han aparecido en el mercado con analogía.

5.- Su doble empleo como precinto y posteriormente como tapón, la eliminación total de piezas accesorias que acompañan a otros modelos convencionales, complicándolos y encareciendo su aplicación y la posibilidad de emplear el tapón primario como tapón posterior una vez desprecintado el recipiente, unido a su sencillez y a su conformación, preferentemente en materiales moldeables, que permite una gran economía, hacen su uso imprescindible en este tipo de envases.

10.-

Esencialmente consiste la presente invención, en un anillo con una nervadura circular interior que se aplica exteriormente al gollete de la botella con cierta presión unido por su borde superior a un tapón discoidal a través de una doble línea de perforaciones que constituye una lengüeta que, tirando de su extremo libre, se arranca independizando collarín y tapón desprecintando el envase.

15.- El tapón discoidal presenta una prolongación cilíndrica inferior, que penetra ajustada en el interior de la emboadura de la botella, pudiendo volver a emplearse como tal una vez desprecintada. El collarín que queda puede deslizarse hacia abajo por el exterior del cuello si se considera necesario.

20.-

25.-

Para la mejor comprensión del invento que se preciniza se acompaña una hoja de planos en la que, en dos



figuras, se detalla suficientemente la constitución y disposición de sus elementos componentes así como su utilización en un ejemplo de realización práctica no limitativo.

5.- La figura primera representa una vista en alzado, parcialmente seccionada, del tapón precinto que nos ocupa aplicado al recipiente. La segunda se refiere a una vista en planta del mismo.

10.- La numeración que acompaña a las figuras tiene el mismo significado para ambas, siendo este el siguiente:

1.- Collarín.

2.- Tapón.

3.- Recipiente.

4.- Nervadura interior de (1).

15.- 5 y 6.- Líneas de perforaciones.

7.- Lengüeta circular a retirar.

8.- Extremo libre de (7).

20.- El collarín (1), se ciñe al exterior de la embocadura del recipiente (3), encajando su nervadura interior (4), en un resalte de que dispone dicho recipiente y estando unido al tapón (2), por su parte discoidal superior a través de la doble línea circular de perforaciones (5) y (6), la cual consta de un extremo libre (8), para iniciar el arranque de la pestaña (7) efectuándose el desprecintado. Una vez retirada la lengüeta (7), puede bajarse algo el anillo (1), empleándose el tapón (2) sucesivamente, ya que efectúa un cierre her-

25.-



mético debido a flexibilidad del material conformador.

Serán independientes del objeto de la presente invención, los materiales, forma, colores y dimensiones y en general todo cuanto no altere, cambie o modifique la esencialidad de la invención.

5.-

Descrita suficientemente la naturaleza y objeto de este Modelo de Utilidad, se hace constar que las características esenciales sobre las que han de recaer la concesión del mismo están comprendidas en las siguientes:

10.-

REIVINDICACIONES

1ª.- Cierre perfeccionado, caracterizado por comprender un anillo cilíndrico, ajustado exteriormente a la embocadura del recipiente por medio de un nervio interior circular que ajusta, por la elasticidad del material, contra un resalto correspondiente practicado exteriormente en dicha embocadura, estando unido este anillo por su borde superior con la parte discoidal de un tapón cuyo cuerpo inferior, permanece introducido a presión en el interior de la boca del envase, estando unidas ambas piezas entre sí por medio de un doble línea de perforaciones que dan lugar a una estrecha banda o pestaña, constitutiva del precinto, que se arranca partiendo de una lengüeta libre situada en uno de sus extremos, permitiendo usar el mismo sencillo tapón después del desprecintado.

15.-

20.-

25.-

2ª.- CIERRE PERFECCIONADO

10-1-73

- 5 -

139181



Todo ello tal y como se describe y reivindica en la memoria que antecede que consta de CINCO hojas escritas a máquina por una sola de sus caras y planos que la ilustran.

Madrid, 28 de Febrero de 1.973

10:175

189181

D. JOSE TORRENT RASERO

HOJA UNICA



FIG. 1

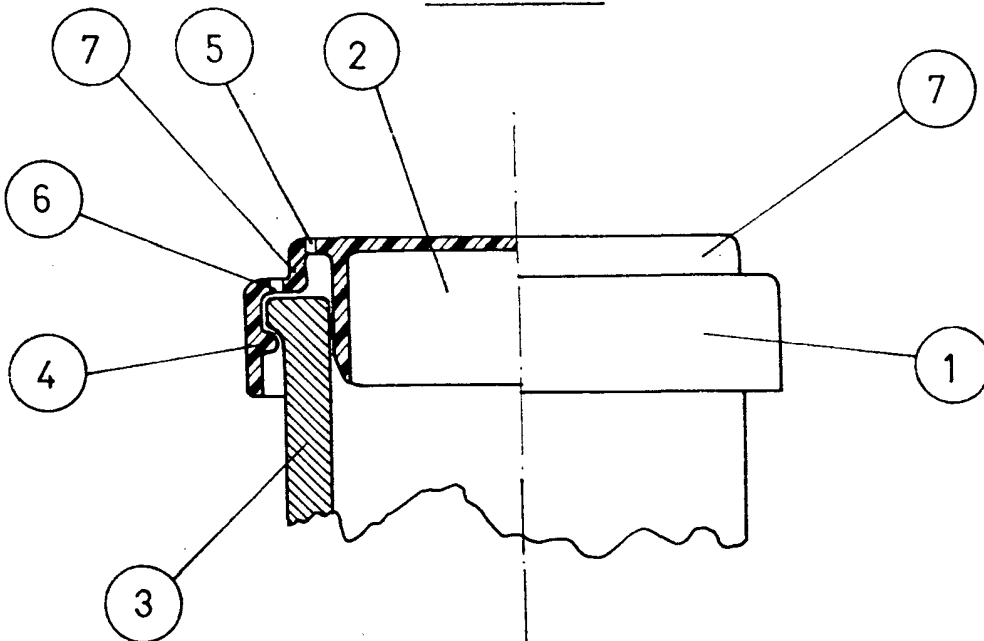
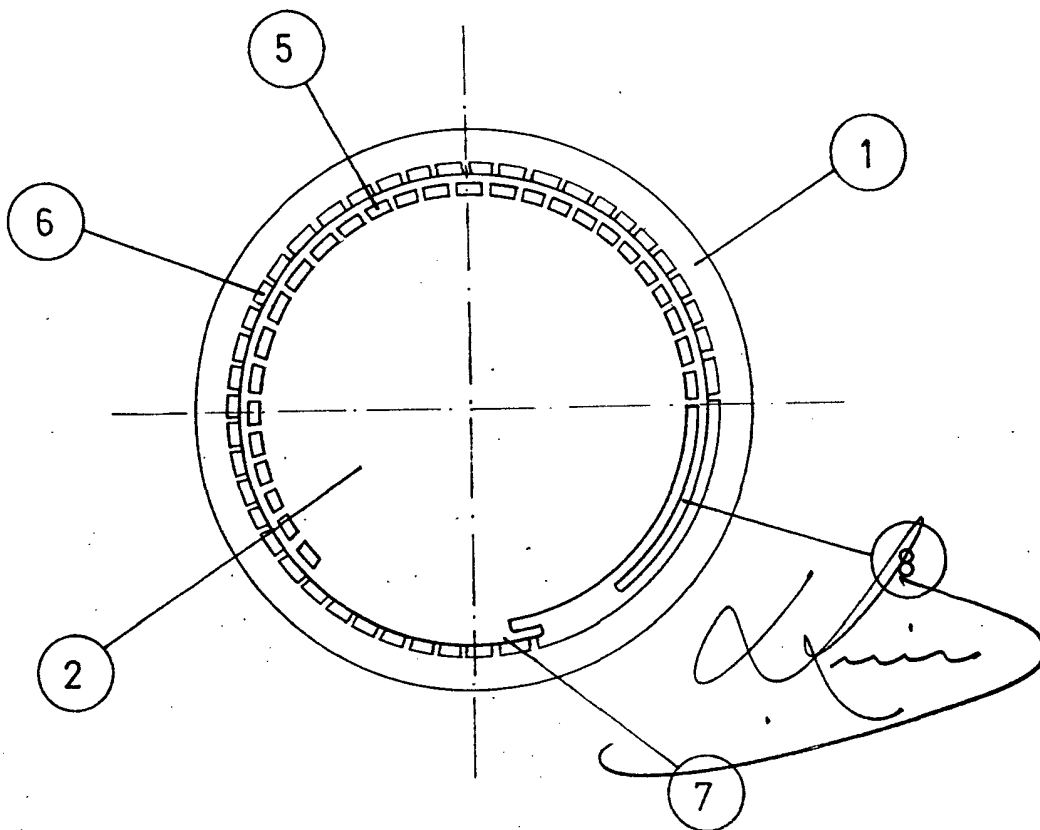


FIG. 2



ESCALA VARIABLE