

189176



27 FEB. 1912

189176

E 05 C

MODELO DE UTILIDAD

que por veinte años se solicita a favor de Dn. Julio Fernandez Merino, de nacionalidad española, domiciliado en Intendencia R. C., bajo, LOGROÑO, y que ha de recaer sobre " CERROJO PERFECCIONADO "

=====

Memoria Descriptiva

El registro de modelo de utilidad que se solicita tiene por objeto garantizar la explotación exclusiva en todo el territorio nacional y plazas de soberanía, de un cerrojo perfeccionado, conforme se describe a continuación y se representa en forma gráfica, a título de ejemplo, en el plano adjunto.



El cerrojo que presentamos está provisto de medios que le permiten ser utilizado sin problemas tanto en posición horizontal como en vertical. Esto permite el aseguramiento contra el marco de los batientes de las puertas o ventanas y no respectivamente entre sí, como viene haciéndose hasta el presente.

El cerrojo según el modelo está provisto de medios elásticos que mantienen su posición de cierre, los cuales hay que superar para disponerlo en la posición de apertura, evitándose así que ésta se produzca accidentalmente.

Su constitución es esencialmente sencilla y, ^{por ello} su precio de coste puede competir con el de los cerrojos corrientes existentes en el mercado, a todos los cuales supera por sus condiciones de funcionamiento y seguridad.

Para mejor comprensión del objeto y solamente a título de ejemplo, se adjunta una hoja de planos en la que:

- la figura 1, representa la vista lateral del cerrojo;
- la figura 2 representa la vista frontal con sección diametral de dicho cerradero;
- la figura 3 representa la vista lateral del cerrojo según el modelo, y
- la figura 4, representa la vista frontal, parcialmente seccionada, del cerrojo de la figura 3.

Refiriéndonos a las citadas ilustraciones, podemos ver que el cerrojo según el modelo comprende un cuerpo tubular cilíndrico 1 que va dispuesto tangente a dos alas que se prolongan divergentes a uno y otro lado del mismo y que llevan realizados sobre sus planos en prolongación los agujeros adecuados para los tornillos de fijación. El cuerpo tubular cilíndrico 1 aloja en su interior un pasador 2 del que



es solidaria una maneta 3 que sobresale radialmente de él y que asoma al exterior a través de una ranura oblicua que corta al citado cuerpo tubular, los extremos superior e inferior de la cual determinan las dos posiciones extremas que puede ocupar el pasador 2 que, en una de ellas queda enrasado con el borde superior de la pieza (posición de abierto), mientras que en la otra sobresale del citado borde (posición de cerrado representada en las figuras III y IV) y se introduce en la anilla de un cerradero 6 de cualquier tipo adecuado.

De la manera expuesta, el paso de una a otra posición se produce por el discurrir de la maneta 3 por la ranura oblicua del cuerpo tubular 1, y cuando esto ocurre el pasador 2 se desplaza con un movimiento que es combinación de axial y giratorio, o sea un movimiento helicoidal.

El extremo superior del pasador 2 está rematado en forma troncocónica mientras que el extremo inferior sufre un escalonamiento reductor de su diámetro y en él se acopla un extremo de un resorte a contracción en espiral 4 que va introducido en el cuerpo tubular cilíndrico 1 en prolongación del citado pasador y que está retenido por su otro extremo por un pasadorcillo 5 que cruza diametralmente el hueco del dicho cuerpo tubular. La misión del resorte 4 es asegurar y mantener la posición de cerrado que se ilustra en las figuras III y IV y evitar cualquier retroceso accidental que pueda producir la apertura; esta debe ser accionada manualmente por medio de la maneta 3 y venciendo la oposición del citado resorte 4.

Los materiales, forma, tamaño y disposición de los elementos, serán susceptibles de variación siempre que ello no altere la esencialidad del invento.



La forma en que está redactada esta memoria debe tomarse en sentido amplio, no limitativo

NOTA DE REIVINDICACIONES

Se reivindica como propio y nuevo en España, a favor de Dn. Julio Fernandez Merino, domiciliado en Logroño lo especificado en las siguientes reivindicaciones.

- 5
- PRIMERA.— Cerrojo perfeccionado del tipo que comprende un cuerpo tubular cilíndrico tangente a dos alas que se proyectan divergentes a uno y otro lado del mismo, en el interior del cual se aloja axialmente móvil un pasador del que es solidaria una maneta que sobresale radialmente de él, que con
- 10 su extremo libre puede alojarse o no en un cerradero adecuado, caracterizado dicho cerrojo porque la maneta solidaria del pasador asoma al exterior a través de una ranura que corta oblicuamente al citado cuerpo tubular, los extremos de la
- 15 cual ranura determinan las dos posiciones extremas que puede adoptar el pasador que, en una de ellas, queda enrasado con el borde superior de la pieza (posición de abierto), mientras que en la otra sobresale del citado borde y se aloja en la anilla del cerradero.
- 20 SEGUNDA.— Cerrojo según la reivindicación primera, caracterizado por el hecho de que, bajo la acción de la maneta colaborante con la ranura oblicua, el pasador se desplaza de la posición de abierto a la de cerrado y viciversa con un movimiento que es combinación de axial y giratorio, o sea un
- 25 movimiento helicoidal.

27 FEB.



TERCERA- Cerrojo según las anteriores reivindicaciones, caracterizado porque el extremo interior del pasador sufre un escalonamiento reductor de su diámetro y en él se acopla un extremo de un resorte a contracción en espiral que va introducido en el cuerpo tubular cilíndrico en prolongación del dicho pasador y que está retenido por su otro extremo por un pasadorcillo que cruza diametralmente el hueco del citado cuerpo tubular, con cuya disposición tiende a mantenerse elásticamente la posición de cerrado o de máxima salida del pasador.

5

10

CUARTA.- " CERROJO PERFECCIONADO "

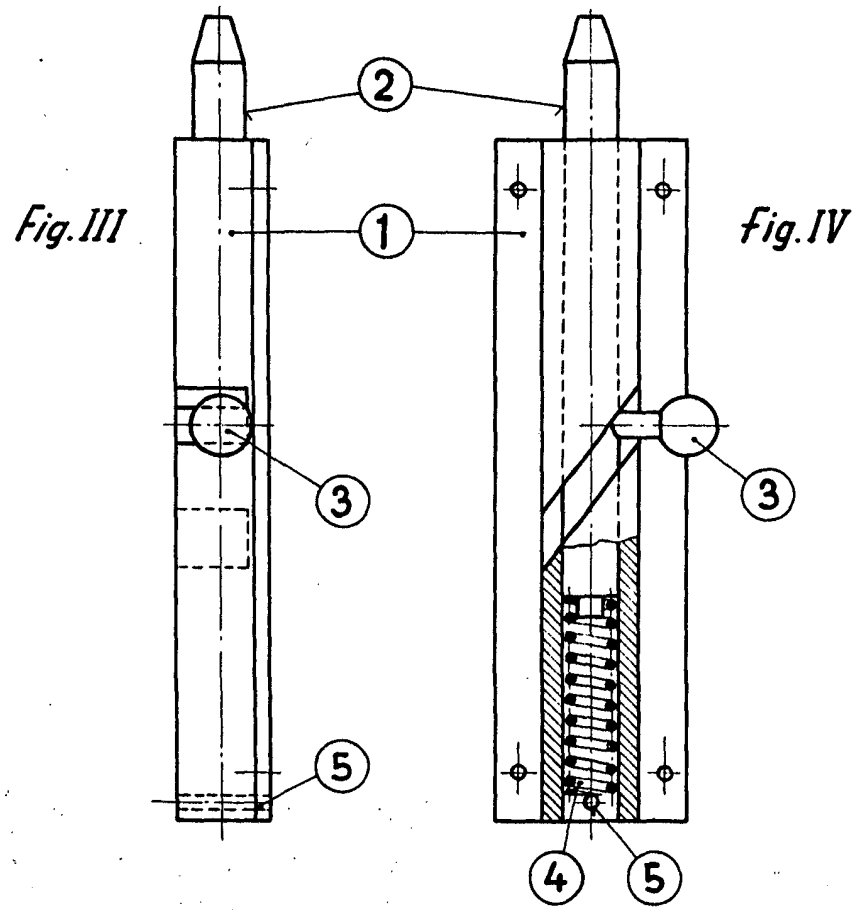
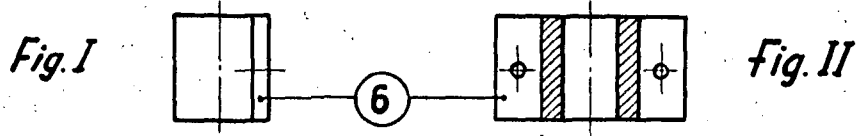
Tal y como se deja descrito en la memoria precedente que consta de cinco hojas foliadas y mecanografiadas por una sola de sus caras y una de planos de forma y tamaño reglamentarios.

Madrid 24 de Febrero de 1973

P. A. de Dn. Julio Fernandez Merino

VICTOR GIL VEGA

27 FEB



Logroño, Febrero 1973
P.A.

ESCALA VARIABLE