

189174



SECCION TECNICA  
CLASIFICACION I. P. C  
CLASE A 47  
SUBCLASE C

23

No 189.174

# MEMORIA DESCRIPTIVA

correspondiente a la solicitud de concesión de un...

## MODELO DE UTILIDAD

SOLICITANTE: ULTIMOS DESARROLLOS, S.A.

RESIDENCIA: Crta. Sentmenat Km. 4,8 SANTA PERPETUA  
DE LA MOGUDA (BARCELONA)

ENUNCIADO: "CAMA PERFECCIONADA"

Prioridad: Patente ..... n.º ..... del .....  
AB/RJ.

189 174



1

El Estatuto vigente sobre Propiedad Industrial, de 26 de Julio de 1929, en su texto refundido publicado el 30 de Abril de 1930, establece los caracteres de patentabilidad de las invenciones de tipo industrial que tienen por objeto obtener ventajas sobre lo ya conocido, admitiendo por consiguiente como patentables, las nuevas máquinas, aparatos, instrumentos, procesos de fabricación, etc. La amplitud de conceptos previstos como patentables, ha llevado al legislador a aclarar (Artº. 46) que la enumeración contenida en dicho cuerpo legal es puramente enunciativa y no limitativa, haciéndola extensiva incluso a los descubrimientos de tipo científico (Artº. 47).

5

10

15

El Decreto de 26 de Diciembre de 1947, recogiendo la Orden de 18 de Noviembre de 1935, confirma el criterio legal de que también serán patentables los instrumentos, objetos, o partes de los mismos, que aporten a la función a que son destinados, un beneficio o efecto nuevo, y en definitiva que constituyan una mejora sustancial sobre lo anteriormente conocido.

20

25

30

Pues bien, a tenor de lo expuesto, y en base al articulado que recoge los conceptos expresados, debe considerarse, que la invención a que se refiere la presente memoria, constituye una novedad industrial, con características y ventajas que la hacen merecedora del privilegio de explotación exclusiva que por ella se solicita, premiando así los méritos de quien aporta a la industria del país una mejora efectiva y precisamente comprendida entre las enunciadas por la Ley como patentables. (Arts. 46 y 47 en relación con el 171, en su nueva redacción afectada por la Orden de 18 de Noviembre de 1.935).



1

5

10

15

20

25

30

Esta invención consiste en una cama perfeccionada que es notable por el hecho de que puede ser usada tanto en funciones de cama propiamente dicha, como cumpliendo servicio de un sofá, para lo cual se ha previsto una estructura deslizable bajo el sommier que soporta el tradicional colchón, compuesta, dicha estructura deslizable, por dos partes iguales entre sí, cada una de las cuales puede discurrir en cierta medida bajo dicho sommier y colchón, sirviendo al propio tiempo de contenedor de por ejemplo pijamas, almohadas, mantas, etc., cuyos elementos permanecerán ocultos cuando las estructuras deslizantes se encuentren en su posición de máxima penetración, es decir cuando estén en situación de recogidas. En el sommier, o en las estructuras deslizantes, existirán topes que limiten la extracción de tales bases deslizantes, con el fin de impedir una mayor extracción de estas últimas y consecuentemente la caída indeseada del lecho propiamente dicho.

Las estructuras deslizantes son parcialmente envolventes del conjunto formado por el sommier y colchón, de tal modo que los costados menores de tal conjunto son cubiertos totalmente por tales estructuras deslizantes entanto que solamente parte de las caras mayores del colchón y sommier dispuestos sobre aquel quedarán comprendidas en dichas bases deslizantes cuando éstas se encuentran en posición de recogidas.

En el plano que se acompaña a esta memoria se muestra una vista en perspectiva de la cama que se propone mostrándose una de las bases en posición de extensión mientras que la otra se encuentra recogida. En dicha figura se referencian con 1 y 2 las bases semi-envolventes que han

189 174



1

de servir de apoyo a un sommier 3 sobre el que se dispondrá un colchón convencional referenciado con 5. Observando la base semi-envolvente 1 que es la que se encuentra en posición de extracción, se comprueba que la misma está compuesta por una especie de cuerpo hueco desprovisto de una de sus caras laterales que será precisamente por la que pueda penetrar el sommier 3 y colchón 5 superpuesto a éste, existiendo un alojamiento o cavidad que se referencia con 4, - en cada una de las bases deslizantes 1 y 2, en cuya cavidad pueden quedar depositados elementos tales como mantas, sábanas, etc., que sean de uso normal cuando el mueble esté - prestando servicios de cama propiamente dicha.

5

10

Las bases deslizantes 1 y 2 pueden constituirse, con preferencia, en material termo-moldeado o inyectado, como puede ser cualquier tipo de plástico siendo convencionales el sommier y el colchón, así como las guías y los toques que limitan la extracción de las bases deslizantes 1 y 2 respecto al sommier 3.

15

20

No se considera necesario hacer más extensa esta descripción para que cualquier persona perita en la materia comprenda perfectamente cual es la idea que se desea registrar y cuales son las ventajas que de su realización industrial han de derivarse.

25

Por todo ello y para evitar posibles imitaciones, se presenta esta solicitud pidiendo la explotación en exclusiva de la idea expuesta, de acuerdo con las consideraciones y puntos que se desean reivindicar que se concretan en las páginas siguientes.

30

-----  
-----



1

Hecha la descripción a que se refiere la memoria que antecede, es preciso insistir en que los detalles de realización de la idea expuesta, pueden variar, es decir, que pueden sufrir pequeñas alteraciones, basadas siempre en los principios fundamentales de la idea, que son en esencia los que quedan reflejados en los párrafos de la descripción hecha. En efecto, el Artículo 48 del Estatuto vigente sobre Propiedad Industrial, establece como no patentables, en su apartado tercero, "los cambios de forma, dimensiones, proporciones y materias de un objeto ya patentado" fijando así el criterio del legislador en el sentido de que patentada una idea que pueda dar lugar a una realidad práctica e industrializable, nadie podrá apoyarse en ella para, a pretexto de haber introducido ligeras modificaciones, presentarla como nueva y propia.

5

10

15

20

Este principio, en cuanto al alcance de la protección del objeto patentado se refiere, se halla confirmado por numerosas Sentencias del Tribunal Supremo, y entre ellas, como más terminantes, en las de fechas 16 de octubre de 1954, 23 de enero de 1959, 20 de marzo de 1964 y otras.

25

Establecido el concepto expresado, en cuanto a la amplitud que debe darse a la protección solicitada, se redacta a continuación la Nota de Reivindicaciones, de acuerdo con lo que se establece en el último párrafo del apartado tercero del Artículo 100 de la Ley, sintetizando así las novedades que se desean reivindicar:

NOTA DE REIVINDICACIONES

30

En resumen, el privilegio de explotación exclusiva que se solicita, recaerá sobre las reivindicaciones siguientes:

189 174

2 3 MAR 1973



1

1a.- CAMA PERFECCIONADA, caracterizada esencialmente porque está constituida por dos bases semienvolventes de los testeros de un sommier, en las cuales dicho sommier se apoya, con facultad de deslizamiento, cuyas bases ventajosamente iguales, flanqueando parcialmente los laterales y totalmente el frente del sommier presentan medios de guía para el referido sommier y cavidades o contenedores que ocultos bajo el sommier, son accesibles cuando la base correspondiente es extraída por deslizamiento bajo el elemento que soporta; habiéndose previsto en las bases y/o en el sommier elementos de tope que determinan la máxima penetración o extracción del sommier con respecto a las bases en que se soporta.

5

10

15

2a.- Se reivindica por último como objeto sobre el que ha de recaer el Modelo de Utilidad que se solicita: "CAMA PERFECCIONADA".

Todo conforme, queda descrito y reivindicado en la presente Memoria descriptiva que consta de seis páginas mecanografiadas y dibujos que se acompañan.

20

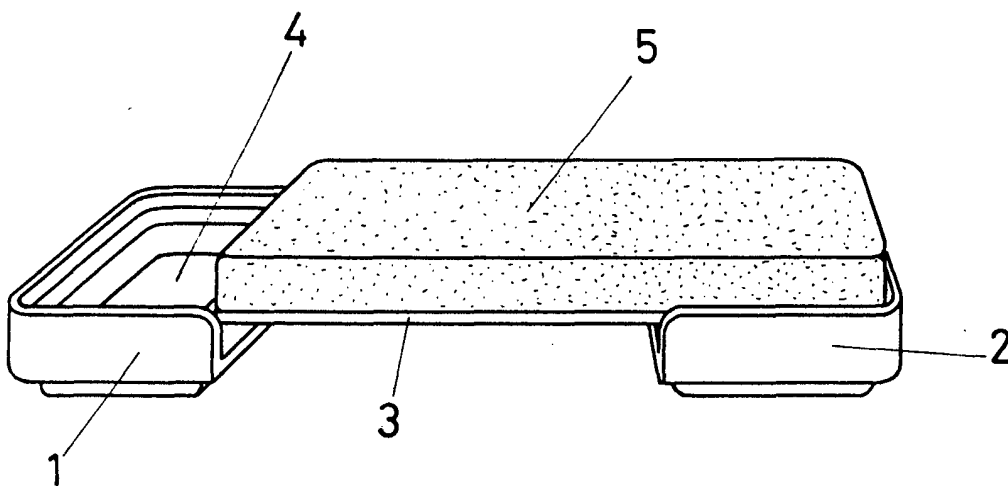
Madrid, 27 de Febrero de 1.973

BERNARDO UNGRIA

P.P.

25

30



**ESCALA VARIABLE**

Madrid, 27 de Febrero de 1973

**BERNARDO UNGRIA**

P. P.