

189173

189173



SECCION TECNICA
CLASIFICACION I. P. C.
CLASE <u>A 47</u>
SUBCLASE <u>C</u>

No. 189.173

MEMORIA DESCRIPTIVA

correspondiente a la solicitud de concesión de un

MODELO DE UTILIDAD

SOLICITANTE: ULTIMOS DESARROLLOS, S.A.

RESIDENCIA: Crtra. Sentmenat Km 4,8 STA. PERPETUA DE LA
MOGUDA (Barcelona)

ENUNCIADO: "CAMA MEJORADA".-

Prioridad: Patente

n.º

del

PT/jv.

189 173



1
5
10
15
20
25
30

El Estatuto vigente sobre Propiedad Industrial, de 26 de Julio de 1929, en su texto refundido publicado el 30 de Abril de 1930, establece los caracteres de patentabilidad de las invenciones de tipo industrial que tienen por objeto obtener ventajas sobre lo ya conocido, admitiendo por consiguiente como patentables, las nuevas máquinas, aparatos, instrumentos, procesos de fabricación, etc. La amplitud de conceptos previstos como patentables, ha llevado al legislador a aclarar (Artº. 46) que la enumeración contenida en dicho cuerpo legal es puramente enunciativa y no limitativa, haciéndola extensiva incluso a los descubrimientos de tipo científico (Artº. 47).

El Decreto de 26 de Diciembre de 1947, recogiendo la Orden de 18 de Noviembre de 1935, confirma el criterio legal de que también serán patentables los instrumentos, objetos, o partes de los mismos, que aporten a la función a que son destinados, un beneficio o efecto nuevo, y en definitiva que constituyan una mejora sustancial sobre lo anteriormente conocido.

Pues bien, a tenor de lo expuesto, y en base al articulado que recoge los conceptos expresados, debe considerarse, que la invención a que se refiere la presente memoria, constituye una novedad industrial, con características y ventajas que la hacen merecedora del privilegio de explotación exclusiva que por ella se solicita, premiando así los méritos de quien aporta a la industria del país una mejora efectiva y precisamente comprendida entre las enunciadas por la Ley como patentables. (Arts. 46 y 47 en relación con el 171, en su nueva redacción afectada por la Orden de 18 de Noviembre de 1.935).

23.71.74

- 3 -



189 173

1 El objeto de la presente invención se refiere a un nuevo tipo de cama, cuyas particulares características decorativas y de utilidad, lo convierten en un mueble novedoso y atractivo.

5 De sobra es conocido en la actualidad el extraordinario incremento adquirido por la industria del mueble, los continuos cambios de modelos y estilos que la misma lanza al mercado y, más concretamente, la diversidad de modelos que en camas se conocen actualmente.

10 Sin embargo, este modelo de utilidad ofrece unas características singulares por cuanto a su atrayente apariencia externa, une la utilidad de incorporar sendos juegos de cajones, todos ellos accesibles ya que, insertados sobre un soporte giratorio, basta un pequeño impulso de la mano para que el soporte gire sobre su eje y vayan apareciendo paulatinamente todos los cajones al exterior de la cama.

15 La constitución estructural de este modelo de utilidad es tal que se compone de un bastidor resistente que constituye el armazón de la cama, del que cuelgan, con facultad de giro sobre un eje perpendicular al plano del colchón, dos o más cajones o conjunto de cajones.

20 Estos cajones contenedores, que pueden adoptar diversas formas: semicilíndricos, semipoliédrico o facetado, semiexagonal, etc., no siendo desde luego limitativas sino orientativas estas formas, presentan la pared recta coincidente con el eje de giro. De este modo la citada pared se sitúa coplanaria o paralela al borde del bastidor cuando los cajones están ocultos y cuando están girados en ángulo de 180º respecto a la posición anterior, es decir, cuando ocupan la posición de máxima extracción.

25

30

189 173



1 Se ha previsto, además, en el interior de estos contenedores o cajones principales uno o varios compartimentos que los dividen.

5 Los citados cajones se encuentran, por demás colgados bajo uno de los largueros del bastidor de la cama.

A fin de facilitar la comprensión de esta exposición se acompaña a la presente Memoria descriptiva plano referente a este modelo de utilidad, en que se ha representado lo siguiente:

10 Figura 1.- Perspectiva de la cama que es objeto de modelo de utilidad en que puede apreciarse la disposición de los cajones contenedores bajo el bastidor de la cama.

15 Figura 2.- Vista en alzado seccionado de la anterior, habiéndose representado ambos cajones, uno de ellos en posición de máxima extensión y el otro totalmente recogido - bajo el bastidor.

20 En las citadas figuras se ha referenciado con 1 el bastidor de la cama, 2 y 3 son los cajones o contenedores que, como se ha anticipado pueden adoptar cualquier forma: semicircular, poligonal, etc.

25 Estos cajones girarán alrededor de sus ejes 4 y 5, mediante una pequeña presión manual sobre los mismos, con lo que pueden adoptar las posiciones convenientes para extraer o introducir objetos en los mismos o para adaptar la posición de ocultos.

Los cajones o contenedores presentan, además una serie de tabiques que los dividen en uno o varios compartimentos a fin de conseguir de ellos una mayor utilidad.



1 Hecha la descripción a que se refiere la memoria
que antecede, es preciso insistir en que los detalles de
realización de la idea expuesta, pueden variar, es decir,
que pueden sufrir pequeñas alteraciones, basadas siempre
5 en los principios fundamentales de la idea, que son en esen-
cia los que quedan reflejados en los párrafos de la descrip-
ción hecha. En efecto, el Artículo 48 del Estatuto vigente
sobre Propiedad Industrial, establece como no patentables,
en su apartado tercero, "los cambios de forma, dimensiones,
10 proporciones y materias de un objeto ya patentado" fijando
así el criterio del legislador en el sentido de que paten-
tada una idea que pueda dar lugar a una realidad práctica
e industrializable, nadie podrá apoyarse en ella para, a
pretexto de haber introducido ligeras modificaciones, pre-
sentarla como nueva y propia.

15 Este principio, en cuanto al alcance de la protec-
ción del objeto patentado se refiere, se halla confirmado
por numerosas Sentencias del Tribunal Supremo, y entre -
ellas, como más terminantes, en las de fechas 16 de octubre
de 1954, 23 de enero de 1959, 20 de marzo de 1964 y otras.

20 Establecido el concepto expresado, en cuanto a la
amplitud que debe darse a la protección solicitada, se re-
dacta a continuación la Nota de Reivindicaciones, de acuer-
do con lo que se establece en el último párrafo del apar-
tado tercero del Artículo 100 de la Ley, sintetizando así
25 las novedades que se desean reivindicar:

NOTA DE REIVINDICACIONES

30 En resumen, el privilegio de explotación exclusi-
va que se solicita, recaerá sobre las reivindicaciones si-
guientes:

189 173



1 1a.-"CAMA MEJORADA" caracterizada esencialmente -
porque bajo el bastidor resistente que constituye el arma-
zón de la misma, cuelgan con facultad de giro sobre un eje
perpendicular al plano del colchón, dos o más cajones conte-
5 nedores, ventajosamente simicilíndricos con la pared recta
coincidente con el eje de giro, de modo que dicha pared es-
tá coplanaria o paralela al borde del bastidor cuando los
cajones están ocultos y cuando están en la posición máxima
de extracción, habiéndose previsto en el interior de dichos
10 cajones, uno o varios compartimientos que los dividen, cuyos
cajones giratorios preferiblemente se encuentran colgados
bajo uno de los largueros del bastidor de la cama.

15 2a.-Se reivindica por último como objeto sobre el
que ha de recaer el Modelo de Utilidad que se solicita: - -
"CAMA MEJORADA".

20 Todo tal y como queda descrito y reivindicado en la
presente memoria descriptiva, que consta de seis páginas me-
canografiadas y dibujos adjuntos.

Madrid, 27 de febrero 1971

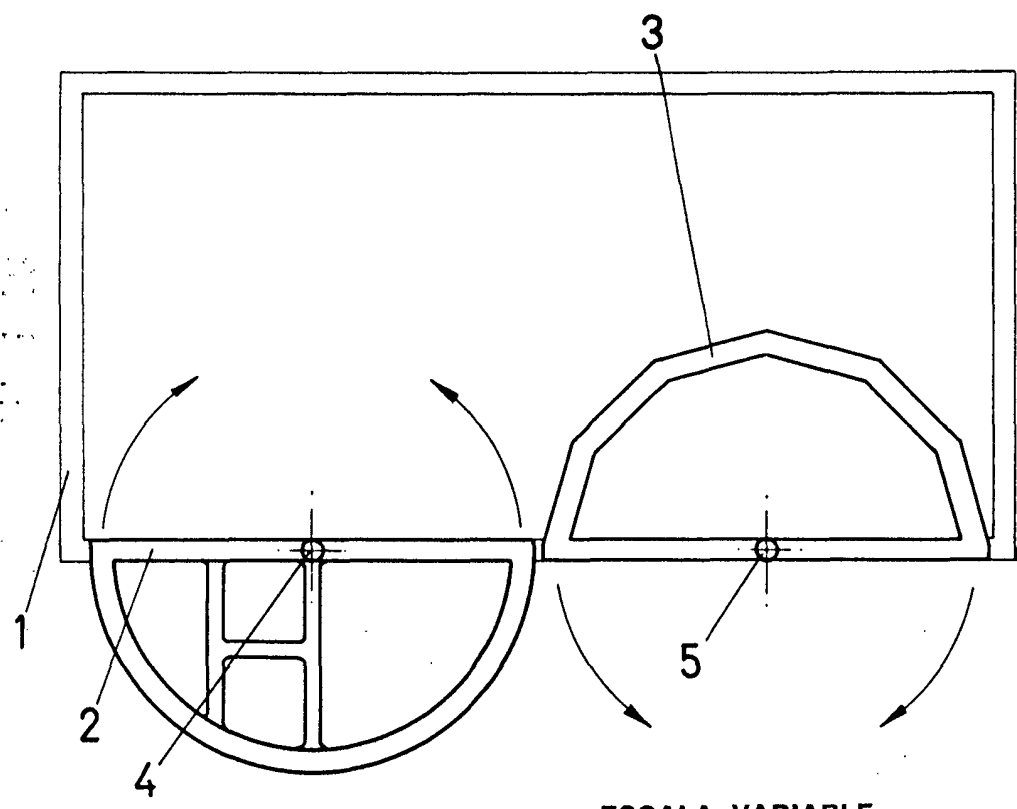
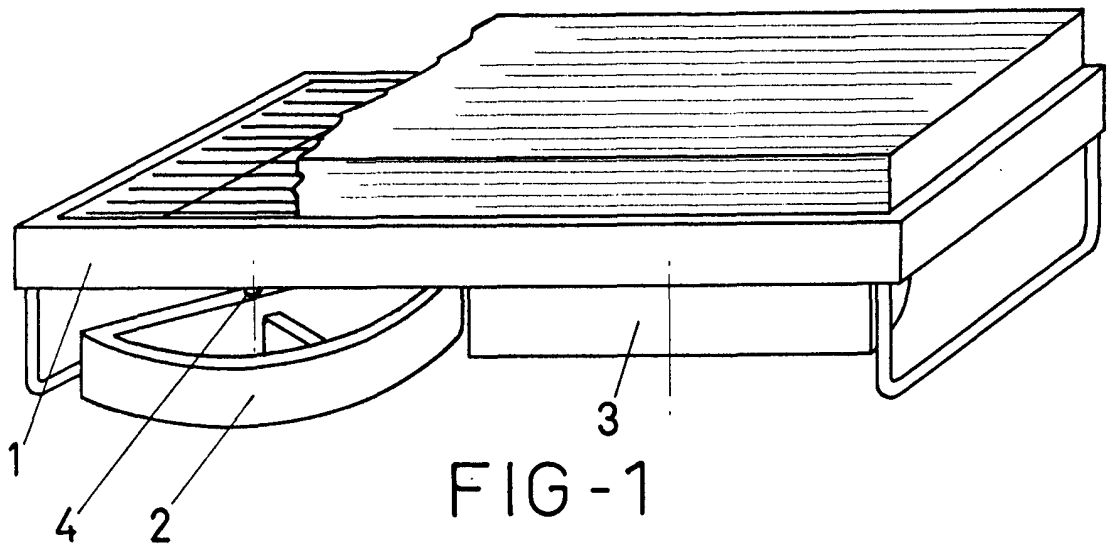
BERNARDO UNGRIA

P.P.

25

30

24 MAR 1973



ESCALA VARIABLE

Madrid, 27 de febrero de 1973

BERNARDO UNGRIA

p. p.

Bernardo Ungria