

189 172



1

5

10

15

20

25

25

30

El Estatuto vigente sobre Propiedad Industrial, de 26 de Julio de 1929, en su texto refundido publicado el 30 de Abril de 1930, establece los caracteres de patentabilidad de las invenciones de tipo industrial que tienen por objeto obtener ventajas sobre lo ya conocido, admitiendo por consiguiente como patentables, las nuevas máquinas, aparatos, instrumentos, procesos de fabricación, etc. La amplitud de conceptos previstos como patentables, ha llevado al legislador a aclarar (Artº. 46) que la enumeración contenida en dicho cuerpo legal es puramente enunciativa y no limitativa, haciéndola extensiva incluso a los descubrimientos de tipo científico (Artº. 47).

El Decreto de 26 de Diciembre de 1947, recogiendo la Orden de 18 de Noviembre de 1935, confirma el criterio legal de que también serán patentables los instrumentos, objetos, o partes de los mismos, que aporten a la función a que son destinados, un beneficio o efecto nuevo, y en definitiva que constituyan una mejora sustancial sobre lo anteriormente conocido.

Pues bien, a tenor de lo expuesto, y en base al articulado que recoge los conceptos expresados, debe considerarse, que la invención a que se refiere la presente memoria, constituye una novedad industrial, con características y ventajas que la hacen merecedora del privilegio de explotación exclusiva que por ella se solicita, premiando así los méritos de quien aporta a la industria del país una mejora efectiva y precisamente comprendida entre las enunciadas por la Ley como patentables. (Arts. 46 y 47 en relación con el 171, en su nueva redacción afectada por la Orden de 18 de Noviembre de 1.935).

189 172



1

La presente invención, según se expresa en el enunciado de esta memoria descriptiva, se refiere a una mesita auxiliar móvil, y más concretamente a una mesita constituida a base de cuatro elementos iguales dos a dos e inscritos todo ellos en un tramo tubular.

5

Para complementar la descripción que seguidamente se va a realizar y con el fin de ayudar a la mejor comprensión de las características del invento, se acompañan con la presente memoria un juego de dibujos en los que se ha representado lo siguiente:

10

La figura 1ª. muestra una vista en alzado frontal del conjunto de la mesita.

La figura 2ª corresponde a una vista en alzado lateral de la citada mesita.

15

La figura 3ª, corresponde a una vista en planta superior de la mesita.

La figura 4ª, corresponde a una vista en perspectiva de dos de los elementos diferentes que componen la mesita.

20

La figura 5ª, corresponde a un detalle de los medios de sujeción entre dos elementos.

Por último la figura 6ª corresponde a un detalle en la posición de las ruedas de la mesita.

25

A tenor de los planos comentados, la mesita auxiliar móvil, está constituida por cuatro elementos inscritos en un tramo tubular, que como mínimo, presenta dos superficies laterales planas y paralelas una con respecto a la otra.

30

Los cuatro elementos del conjunto, son iguales dos a dos siendo uno de los elementos, una placa plana 1, y el otro una placa 4, doblemente acodada en forma de "U".

Ambas placas 1 y 4 están rematadas en sus frentes por

189 172



1973

1

sendas pestañas perimetrales 2, que ventajosamente forman un doble ala con respecto a las paredes que conforman las placas 1 y 4.

5

Las placas 1 presentan en los extremos de sus laterales menores, sendos cajeados 3, donde son susceptibles de introducirse unos tacos 5, taladrados axialmente, que existen en los extremos libres de las placas 4, en "U", colaborando en la sujeción de ambos elementos, cualquier medio convencional, como por ejemplo un tornillo 6.

10

Las placas 1, presentan en su cara inferior según su posición de trabajo, una pluralidad de nervaduras 7.

En las placas o testeros 4, se han previsto en la parte central, no afectada por los acodamientos sendas aberturas o ventanas 8.

15

En la parte exterior de uno de los acodamientos de las placas o testeros 4, se han previsto unas bases 9 de asiento para sujeción y posicionamiento de ruedas 10 de deslizamiento.

20

La realización de todos los elementos del conjunto se realiza preferentemente en material termo-moldeado.

25

No se considera necesario hacer más extensa esta descripción, para que cualquier persona perita en la materia comprenda perfectamente la idea que se desea patentar, así como las ventajas que de su realización industrial han de derivarse.

30

Por todo ello y para evitar posibles imitaciones, se presenta esta solicitud, pidiendo la explotación exclusiva de la idea descrita, de acuerdo con las consideraciones y puntos que se desean reivindicar, y que se concretan en las páginas siguientes:

23:11:74

-5- 189 172



1

5

10

15

20

25

30

Hecha la descripción a que se refiere la memoria que antecede, es preciso insistir en que los detalles de realización de la idea expuesta, pueden variar, es decir, que pueden sufrir pequeñas alteraciones, basadas siempre en los principios fundamentales de la idea, que son en esencia los que quedan reflejados en los párrafos de la descripción hecha. En efecto, el Artículo 48 del Estatuto vigente sobre Propiedad Industrial, establece como no patentables, en su apartado tercero, "los cambios de forma, dimensiones, proporciones y materias de un objeto ya patentado" fijando así el criterio del legislador en el sentido de que patentada una idea que pueda dar lugar a una realidad práctica e industrializable, nadie podrá apoyarse en ella para, a pretexto de haber introducido ligeras modificaciones, presentarla como nueva y propia.

Este principio, en cuanto al alcance de la protección del objeto patentado se refiere, se halla confirmado por numerosas Sentencias del Tribunal Supremo, y entre ellas, como más terminantes, en las de fechas 16 de octubre de 1954, 23 de enero de 1959, 20 de marzo de 1964 y otras.

Establecido el concepto expresado, en cuanto a la amplitud que debe darse a la protección solicitada, se redacta a continuación la Nota de Reivindicaciones, de acuerdo con lo que se establece en el último párrafo del apartado tercero del Artículo 100 de la Ley, sintetizando así las novedades que se desean reivindicar:

NOTA DE REIVINDICACIONES

En resúmen, el privilegio de explotación exclusiva que se solicita, recaerá sobre las reivindicaciones siguientes:



1

5

10

15

20

25

30

1a. MESITA AUXILIAR MOVIL, caracterizada esencialmente, porque está constituida por cuatro elementos inscritos en un tramo tubular que como mínimo presenta dos superficies laterales planas y paralelas una con respecto a otra, estando dicho tramo tubular rematado en sus frentes por sendas pestañas perimetrales que ventajosamente forma una doble ala con respecto a la pared del referido tramo tubular; y estando constituidas las superficies laterales planas por sendas placas resistentes, flanqueadas lateralmente que en sus frentes incorporan medios de guía y acoplamiento para sendos testers, cada uno de los cuales está constituido por una placa resistentes flanqueada lateralmente y acodada por sus extremos, tomando forma de "U", por los frentes de cuyas alas se acoplan a los tableros constituyendo mediante medios convencionales de apriete, un conjunto rígido; habiéndose previsto en las placas planas por una de sus caras, la inferior según su posición de trabajo, una pluralidad de nervaduras mientras que en los testers se han previsto en la parte central no afectada por los acodamientos sendas aberturas o ventanas, y en la parte exterior de uno de los acodamientos, perpendicularmente al plano de los mismos, bases de asiento para ruedas.

2a. Se reivindica por último como objeto sobre el que ha de recaer el Modelo de Utilidad que se solicita: "MESITA AUXILIAR MOVIL".

189172



1

Todo conforme queda descrito y reivindicado en la presente memoria descriptiva que consta de siete páginas mecanografiadas y dibujos que se acompañan.

Madrid, 27 de febrero 1.973

5

BERNARDO UNGRIA

P.P.

10

15
20

25

30

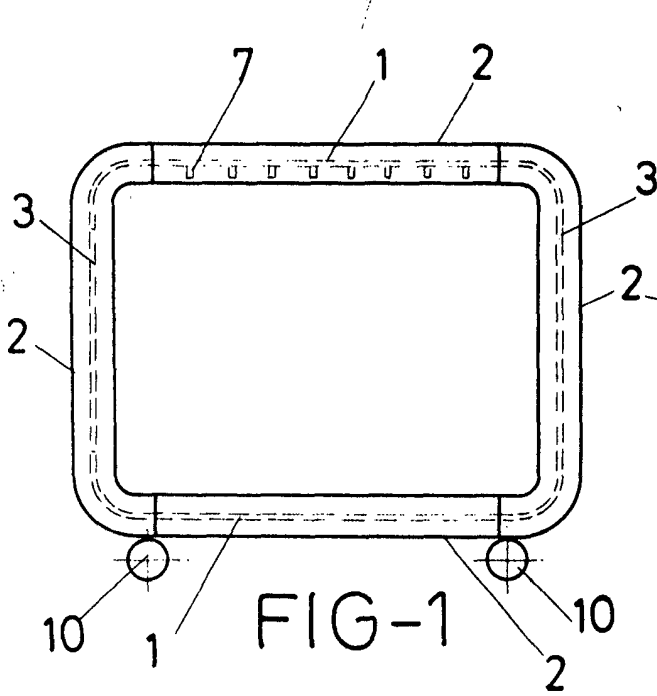


FIG-1

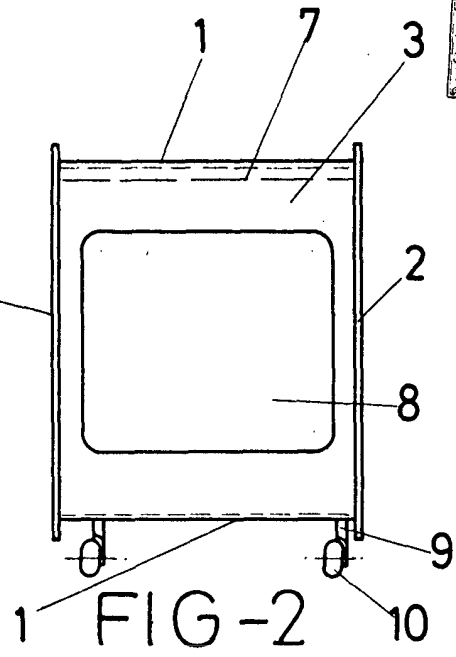


FIG-2

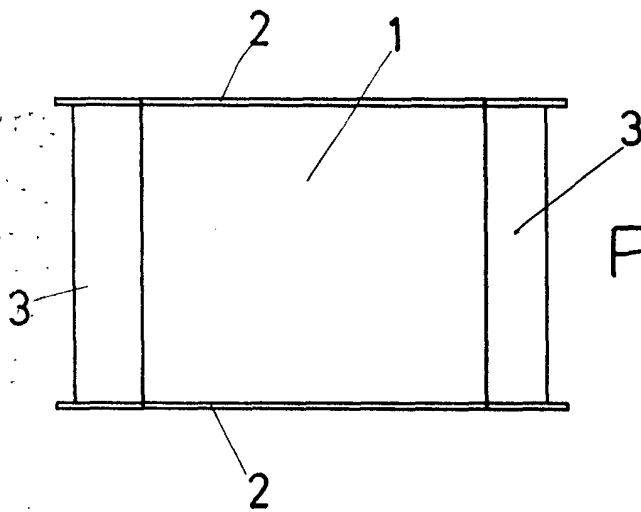


FIG-3

ESCALA VARIABLE

Madrid, 27 de febrero de 1973

BERNARDO UNGRIA

P. P.

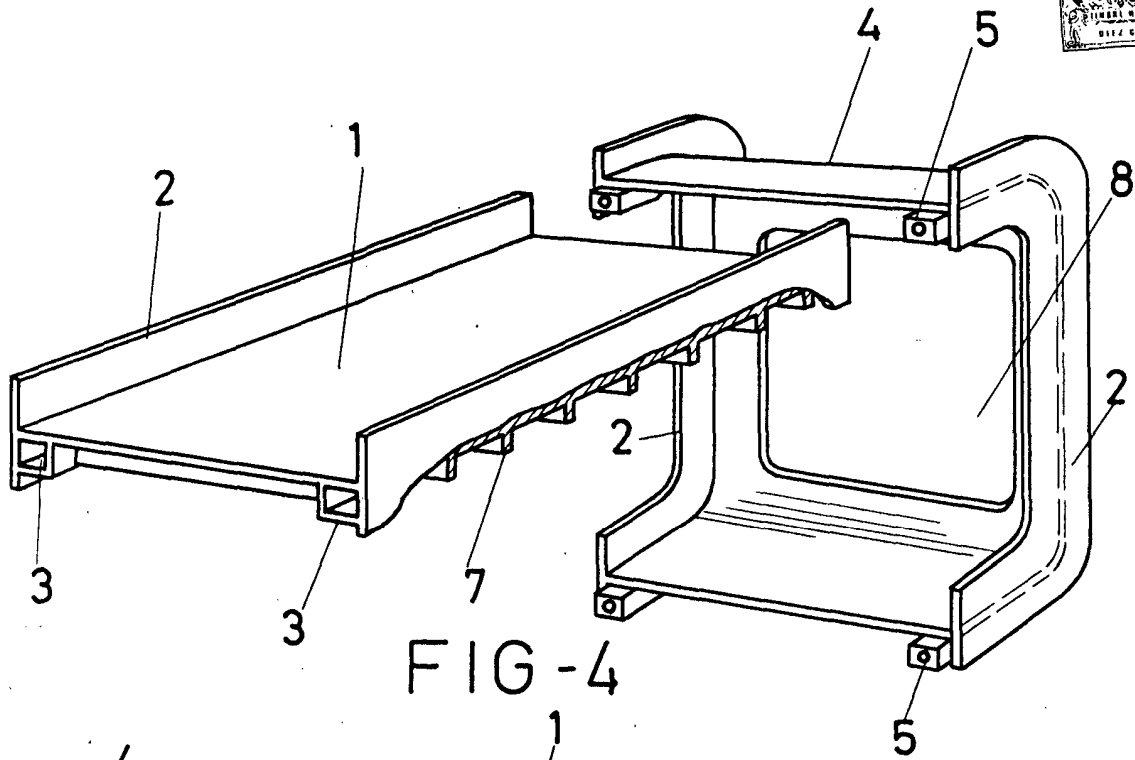


FIG-4

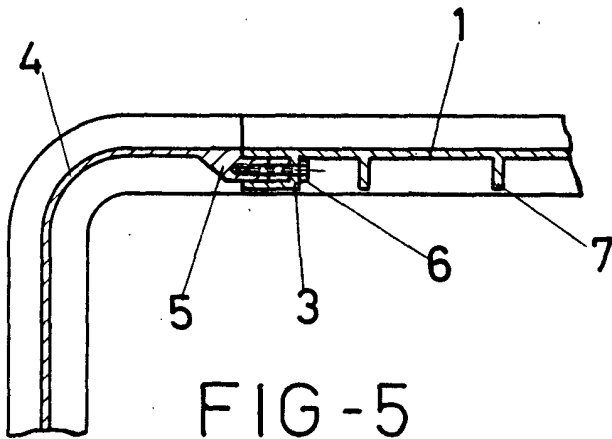


FIG-5

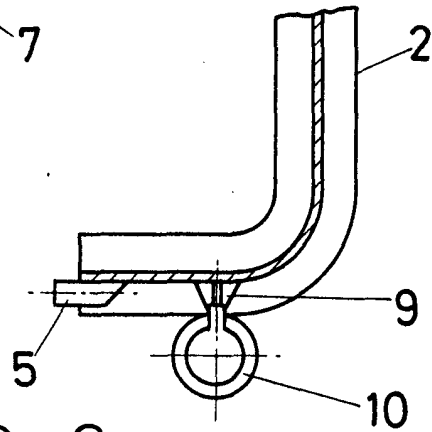


FIG-6

ESCALA VARIABLE

Madrid, 27 de febrero de 1973

BERNARDO UNGRIA

P. P.