

189171



SECCION TECNICA
CLASIFICACION I. P. C
CLASE <u>A 47</u>
SUBCLASE <u>B</u>

Nº 189.171

MEMORIA DESCRIPTIVA

correspondiente a la solicitud de concesión de un

MODELO DE UTILIDAD.

SOLICITANTE: ULTIMOS DESARROLLOS, S.A.

RESIDENCIA: Crtra. Sentmenat, Km. 4,8 SANTA PERPETUA
DE LA MOGUDA (Barcelona).

ENUNCIADO: "MESITA AUXILIAR".

Prioridad: Patente

n.º

del

años.



APR 1978

1

El Estatuto vigente sobre Propiedad Industrial, de 26 de Julio de 1929, en su texto refundido publicado el 30 de Abril de 1930, establece los caracteres de patentabilidad de las invenciones de tipo industrial que tienen por objeto obtener ventajas sobre lo ya conocido, admitiendo por consiguiente como patentables, las nuevas máquinas, aparatos, instrumentos, procesos de fabricación, etc. La amplitud de conceptos previstos como patentables, ha llevado al legislador a aclarar (Artº. 46) que la enumeración contenida en dicho cuerpo legal es puramente enunciativa y no limitativa, haciéndola extensiva incluso a los descubrimientos de tipo científico (Artº. 47).

5

10

15

El Decreto de 26 de Diciembre de 1947, recogiendo la Orden de 18 de Noviembre de 1935, confirma el criterio legal de que también serán patentables los instrumentos, objetos, o partes de los mismos, que aporten a la función a que son destinados, un beneficio o efecto nuevo, y en definitiva que constituyan una mejora sustancial sobre lo anteriormente conocido.

20

25

Pues bien, a tenor de lo expuesto, y en base al articulado que recoge los conceptos expresados, debe considerarse, que la invención a que se refiere la presente memoria, constituye una novedad industrial, con características y ventajas que la hacen merecedora del privilegio de explotación exclusiva que por ella se solicita, premiando así los méritos de quien aporta a la industria del país una mejora efectiva y precisamente comprendida entre las enunciadas por la Ley como patentables. (Arts. 46 y 47 en relación con el 171, en su nueva redacción afectada por la Orden de 18 de Noviembre de 1.935).

30



1 La presente invención, según se expresa en el enun-
ciado de esta memoria descriptiva se refiere a una mesita
auxiliar, y más concretamente a una mesa constituida a base
de tres elementos modulares, dos de ellos constituidos por
5 las patas y el tercero por el tablero superior.

Para complementar la descripción que seguidamente
se vá a realizar y con el fin de ayudar a la mejor compren-
sión de las características del invento, se acompañan
con la presente memoria un juego de dibujos en donde se
10 ha representado lo siguiente:

La figura 1ª muestra una vista en alzado frontal de
la mesa.

La figura 2ª corresponde a una vista en alzado la-
teral de la mesa.

15 La figura 3ª corresponde a una vista en planta su-
perior de la citada mesa.

La figura 4ª muestra una vista en perspectiva de una
de las patas y el tablero superior, además de los elementos
de ensamble entre las mismas.

20 Por último la figura 5ª, representa una vista en sec-
ción, en la que se puede apreciar los medios de sujeción
entre las patas y el tablero.

A tenor de los planos comentados, la mesita auxiliar
está constituida por una placa rectangular 1, dotada de una
25 pestaña perimetral 2 que conforma una doble ala perpendi-
cular a la placa 1.

Las patas están constituidas por una placa 3 acodada
con una pestaña perimetral 2 que conforma un doble ala
perpendicular al igual que en la placa 1.

30 Las placas 3 presentan en su tamo vertical sendas

189 171 2



173

1

aberturas o ventanas 4.

5

La placa 1 presenta en los extremos de sus laterales menores, sendos cajeadados 5, donde son susceptibles de introducirse unos vástagos taladrados 6 situados en los extremos libres menores de las placas acodadas 3, realizándose la fijación de ambas placas a través de elementos de fijación, convencionales como por ejemplo un tornillo 7.

10

La placa 1 presenta en su cara inferior unas nervaduras de refuerzo 8, que dan más consistencia al conjunto.

Las placas 1 y 2 están preferentemente realizadas en material termomoldeado.

15

No se considera necesario hacer más extensa esta descripción, para que cualquier persona perita en la materia comprenda perfectamente la idea que se desea patentar, así como las ventajas que de su realización industrial han de derivarse.

20

Por todo ello y para evitar posibles imitaciones, se presenta esta solicitud, pidiendo la explotación exclusiva de la idea descrita, de acuerdo con las consideraciones y puntos que se desea reivindicar, y que se concretan en las páginas siguientes:

+++++-----

25

30

- 6 189171



1 1. MESITA AUXILIAR, caracterizada esen-
cialmente porque está constituida por una placa rectangu-
lar dotada de una pestaña perimetral que forma una doble
5 ala perpendicular a la placa, cuya placa, transversalmente
por puntos equidistantes de los extremos, está doblada -
conformando sendas alas que constituyen las platas, estan-
do el conjunto constituido por tres piezas, dos laterales
acodados por un extremo y un sobre plano, habiéndose pre-
visto en ellos, medios de acoplamiento frontal, medios de
10 guía, y elementos de fijación convencionales; con la par-
ticularidad de que bajo el sobre se han previsto nervadu-
ras de refuerzo y en el plano de los laterales, se han prac-
ticado sendas aberturas o ventanas.

15 2a. Se reivindica por último como objeto
sobre el que ha de recaer el Modelo de Utilidad que se so-
licita: MESITA AUXILIAR.

Todo conforme queda descrito y reivindi-
cado en la presente memoria descriptiva que consta de -
seis páginas mecanografiadas y dibujos que se acompañan.

20 Madrid, 27 de febrero de 1.973

BERNARDO UNGRIA

P.P.

25

30

20 MAR 1973

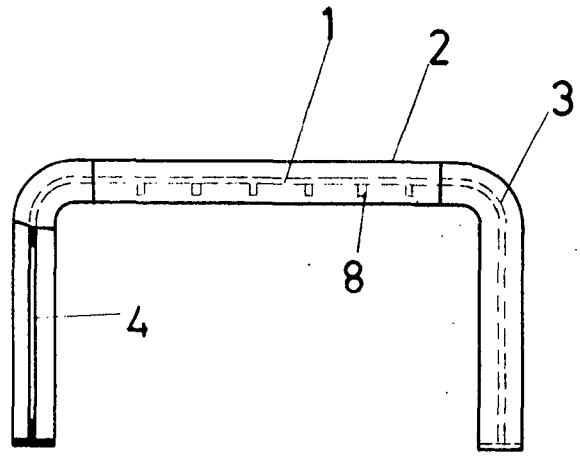


FIG-1

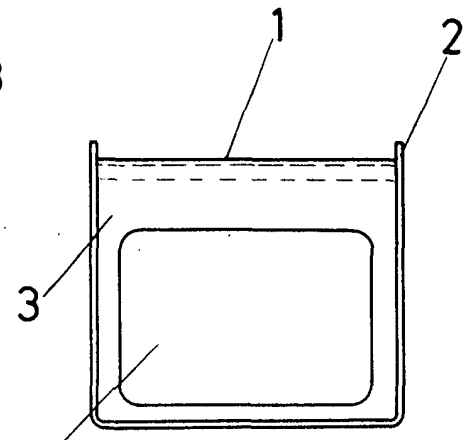


FIG-2

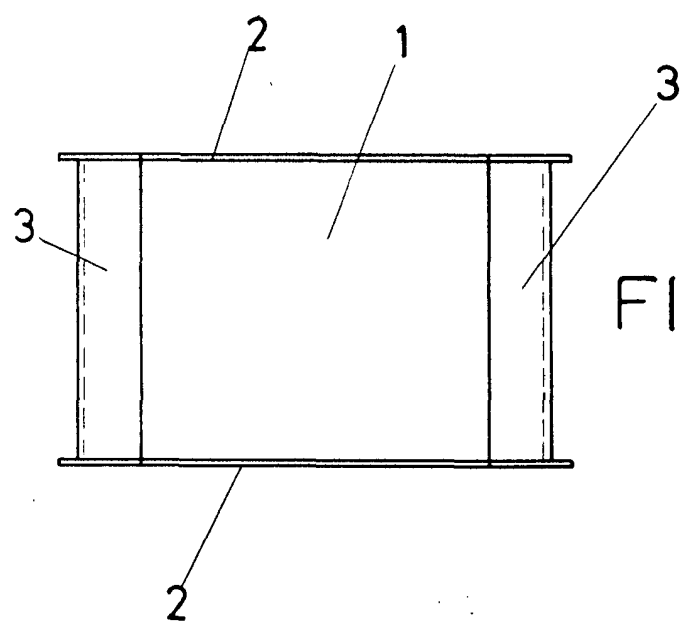


FIG-3

ESCALA VARIABLE

Madrid, 27 de febrero de 1973

BERNARDO UNGRIA

P. P.

26 MAR 1973

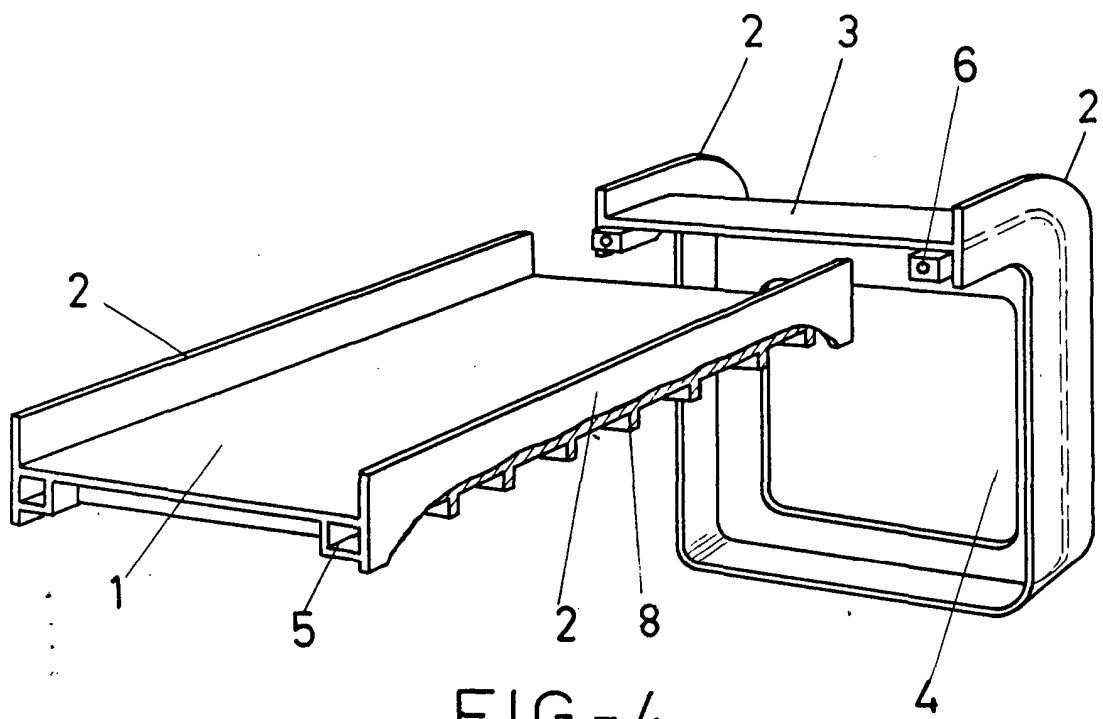


FIG-4

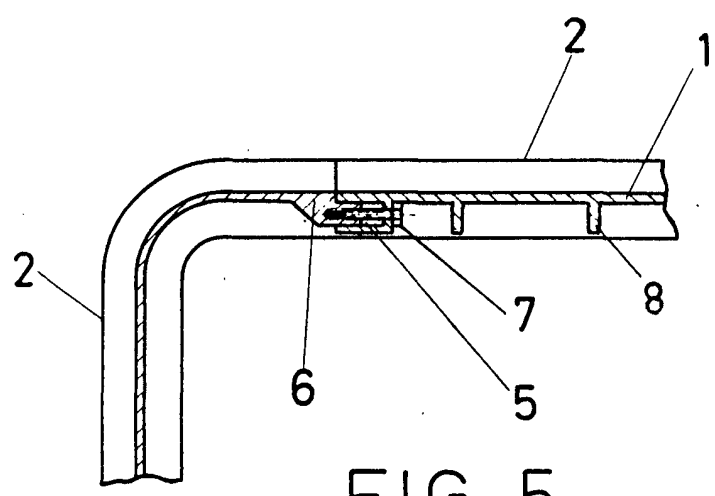


FIG-5

ESCALA VARIABLE

Madrid, 27 de febrero de 1973

BERNARDO UNGRIA

P. P.