

189 136

P.- 7563.-  
Serie 515.-



20 JUL 1949

20 JUL 1949

MEMORIA DESCRIPTIVA

para solicitar

P A T E N T E . D E I N V E N C I O N

e n

E S P A Ñ A

por VEINTE años

a nombre de L'AIR LIQUIDE, SOCIETE ANONYME POUR L'ETUDE ET L'EXPLOITATION DES PROCEDES GEORGES CLAUDE, entidad francesa, establecida en 75 Quai d'Orsay, París, Francia, por:

"PERFECCIONAMIENTOS INTRODUCIDOS EN LOS DISPOSITIVOS DE DISTRIBUCIÓN DEL LIQUIDO SOBRE LOS PLATOS EN LAS COLUMNAS DE CONTACTO DE LIQUIDO Y GAS".

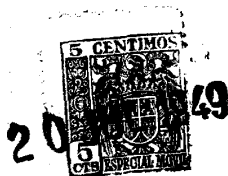
-o-o-o-o-o-o-o-o-o-o-o-o-o-o-o-o-o-o-o-o-o-o-o-o-o-o-o-o-o-o-o-o-o-o-o-

El presente invento se refiere a perfeccionamientos introducidos en los dispositivos de distribución del líquido sobre los platillos en las columnas de contacto entre líquidos y gases, por ejemplo, en las columnas de destilación y de rectificación.

5

Se comenzará por describir los dispositivos ya conocidos, en los cuales el presente invento aporta perfeccionamientos.

Sobre los platillos de circulación centrípeta, co-

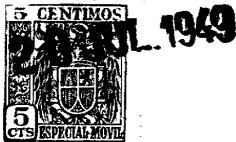


189 136

mo los representados en la figura 1, el líquido es vertido por tubos de distribución  $T_1$  en la parte exterior de la superficie de un platillo  $S_1$ . Esta superficie puede estar constituida por una chapa, ya perforada como se ha representado en la figura, ya provista de hendiduras o de chimeneas coronadas por segmentos. Después de haber circulado sobre el platillo, el líquido se vierte en un embudo  $D_1$  denominado vertedero, de donde pasa por gravedad a una parte más estrecha montada en el interior de un recipiente  $G_2$ . Este último está provisto de tubos de distribución  $T_2$  idénticos a  $T_1$ . Estos tubos  $T_1$ ,  $T_2$  están colocados a un nivel más elevado que la extremidad inferior de la parte estrechada de manera que el conjunto forma cierre hidráulico e impide al gas seguir el trayecto normalmente reservado para el líquido. El líquido se acumula en  $D_1$ , por tanto, y en  $G_2$  hasta una altura por encima de  $S_2$  correspondiente a la pérdida de carga de un platillo.

Los inconvenientes de este dispositivo clásico, inconvenientes que resultan sobre todo sensibles con platillos de grandes dimensiones son los siguientes:

1º). Los tubos vertederos perturban la circulación de la espuma que puede producirse sobre el platillo e impiden toda componente tangencial en el desplazamiento del líquido. Ahora bien, se puede desear imprimir al líquido un movimiento oblicuo de manera que se aumente su duración de contacto sobre la superficie  $S_1$ . Esto es especialmente el caso cuando esta superficie contiene hendiduras cuyo tra-



189 136

zado es oblicuo con relación a los radios, y no perpendicular a éstos.

5           2º). El líquido se vierte en  $D_1$  según la circunferencia de este vertedero, pero es perturbado en este punto por la presencia de los tubos de distribución  $T_1$  y así se ha llegado a dar a  $D_1$  un diámetro excesivo con relación al diámetro del platillo. Estos dos inconvenientes son especialmente sensibles cuando uno está obligado a disponer los platillos lo más cerca posible unos encima de otros.

10           3º). Los cambios de dirección del líquido al pasar el cierre hidráulico crean una pérdida de carga que se opone a su marcha.

15           4º). Los tubos  $T_1$ ,  $T_2$  de distribución no están llenos de líquido, sino que encierran en su parte superior burbujas gaseosas procedentes de la atmósfera del platillo, burbujas que se oponen igualmente al buen flujo del líquido y obligan a adoptar dimensiones excesivas para estos tubos de distribución.

20           El presente invento pone remedio a estos inconvenientes. Consiste en disponer los tubos de distribución bajo el platillo que alimentan; al colocarlos incluso muy cerca del fondo del platillo, no constituyen una perturbación para la circulación del líquido; bañados por el gas, no perturban su ascensión.

25           Las figuras 2 y 3 del dibujo anejo representan esquemáticamente, a título de ejemplos, dos formas de ejecución del invento aplicadas a platillos circulares perfo-



189 136

5 rados. En la figura 2, la circulación del líquido sobre los platillos es centrípeta, y en la figura 3 es centrífuga. La-s figuras 4 y 5 indican, a título de ejemplos, dos modos de ejecución aplicables al caso de platillos según la figura 3.

10 Los fondos de los platillos sucesivos, designados por  $S_1$ ,  $S'_1$ ,  $S'_2$ , se ve que bajo cada fondo de los platillos pasan los tubos de distribución,  $T_1$ ,  $T'_1$ ,  $T'_2$  que alimentan respectivamente los platillos  $S'$ ,  $S'_1$ ,  $S'_2$ . En la figura 2, una extremidad de los tubos  $T'$  desemboca en la bajada central  $D'$  unida al fondo del platillo  $S'$ , la otra extremidad de los tubos  $T'$  desemboca en la canal anular  $G'$  cuya parte superior está a los haces con el fondo del platillo. En estas condiciones, el líquido que desciende por ejemplo del platillo  $S'_1$  por  $D'_1$  es distribuido sobre el platillo inferior  $S'_2$  por los tubos  $T'_2$ . Habiendo circulado el líquido sobre  $S'_2$  pasa por  $D'_2$ , en caso de necesidad como se ha representado, pasando por encima de un rebosadero. Es cierto que encuentra los tubos  $T'_2$ , pero en este punto ya ha adquirido cierta velocidad y su caudal no es determinado más que por la circunferencia de  $D'_2$ .

20 El cierre hidráulico está constituido por el conjunto del recipiente central  $D'_1$ , los tubos  $T'_2$  y la canal anular  $G'_2$ ; los tubos  $T'_2$ , por tanto, están completamente llenos de líquido.

25 Según la figura 3, los tubos  $T'_1$  colocados bajo el platillo  $S'_1$  desembocan en una de sus extremidades en un



recipiente axial  $G'_1$ ; su otra extremidad horizontal está unida a tubos verticales  $D'_1$ , que desembocan sobre el platillo superior  $S'$ . En estas condiciones, el líquido que desborda del platillo  $S'$  en los vertederos  $E'$  y en los tubos de bajada  $D'_1$  llena los tubos  $T'_1$  luego el recipiente central  $G'_1$  para desembocar en seguida sobre el platillo  $S'_1$  de donde sale por los vertederos  $E'_1$  y los tubos  $D'_2$ .

El cierre hidráulico está constituido por el conjunto de los tubos  $D'$  y  $T'$  y de los recipientes  $G'$ .

La periferia del platillo puede estar (figura 4) ocupada enteramente por los vertederos  $E'_1$  que alternan con los tubos  $D'_1$  que bajan del platillo superior. Así es fácil dar a unos y otros una sección suficiente. Igualmente se puede (figura 5), para comodidad de construcción, constituir la parte periférica del platillo por una corona  $R'_1$  que lleva los orificios de los vertederos  $E'_1$  y perforada para el paso de los tubos de bajada  $D'$  del platillo superior. Lo esencial es que no haya comunicación directa entre los espacios libres que se encuentran encima y debajo de un platillo dado, lo que realiza-n, a título de ejemplo, los dos dispositivos de las figuras 4 y 5.

De un modo general, las figuras muestran claramente que la circulación del líquido es mucho más fácil que en los casos anteriores.

Desde el punto de vista de la construcción se podrán utilizar ventajosamente los tubos  $T'_1$  como soportes de la superficie  $S'_1$ .



1948

189 136

Igualmente se podrían utilizar para fijar por debajo de éstos una tela metálica o cualquier otro dispositivo para detener las gotitas de líquido procedentes de un arrastre eventual sobre el platillo inferior.

5

Esta solicitud, que corresponde a la presentada en Francia, el 4 de Agosto de 1948, bajo el Número P.V. 559.059, se acoge a los beneficios del artículo 51 del vigente Estatuto Ley sobre Propiedad Industrial.

-----  
---- N O T A ----  
-----

10

Los puntos de invención propia y nueva que se presentan para que sean objeto de esta Patente de Invención en España, son los siguientes:

15

1º. Perfeccionamientos introducidos en los dispositivos de distribución del líquido sobre los platillos en las columnas de contacto de líquidos y gases, por medio de tubos colocados entre los platillos, consistentes en la disposición de estos tubos bajo el platillo que alimentan.

20

2º. Perfeccionamientos según se reivindican en el punto 1º., en el caso de platillos circulares, caracterizados:

a) en el caso de circulación centrípeta del líqui-



189 136

do sobre el platillo, por la disposición, en la periferia del platillo, de una canal anular a los haces con el fondo del platillo y en la cual desemboca una de las extremidades de cada tubo, desembocando la otra extremidad en un recipiente central de bajada, formando cierre hidráulico el conjunto de la canal, los tubos y la parte baja de este recipiente.

b) en el caso de circulación centrífuga del líquido sobre el platillo, por la disposición en el centro del platillo de un recipiente distribuidor en el cual desemboca una de las extremidades de cada tubo, estando la otra extremidad unida por una parte vertical a vertederos colocados en la periferia del platillo inmediatamente superior, formando cierre hidráulico el conjunto de las partes verticales, los tubos y el recipiente central.

c) en el caso 2º - b), realización de la junta alrededor de las partes verticales citada-s:

c') ya mediante una corona que lleva los orificios de los vertederos y está perforada para el paso de los tubos de bajada del platillo superior.

c'') ya por la alternación, en la periferia del platillo, de los tubos de bajada y de los vertederos, estando en contacto los tubos y los vertederos.

3º. Perfeccionamientos introducidos en los dispositivos de distribución del líquido sobre los platos en



189136

las columnas de contacto de líquido y gas.

Tal y como se ha descrito en la Memoria que antecede, ilustrado en los dibujos que se acompañan y para los fines que se han especificado.

5 Esta Memoria consta de ocho hojas escritas a máquina por una sola cara.

Madrid a

P. 2.0 JUL. 1949

Alberto de Elizaburu

Por Orden

M/L/L.

189136

Fig. 1

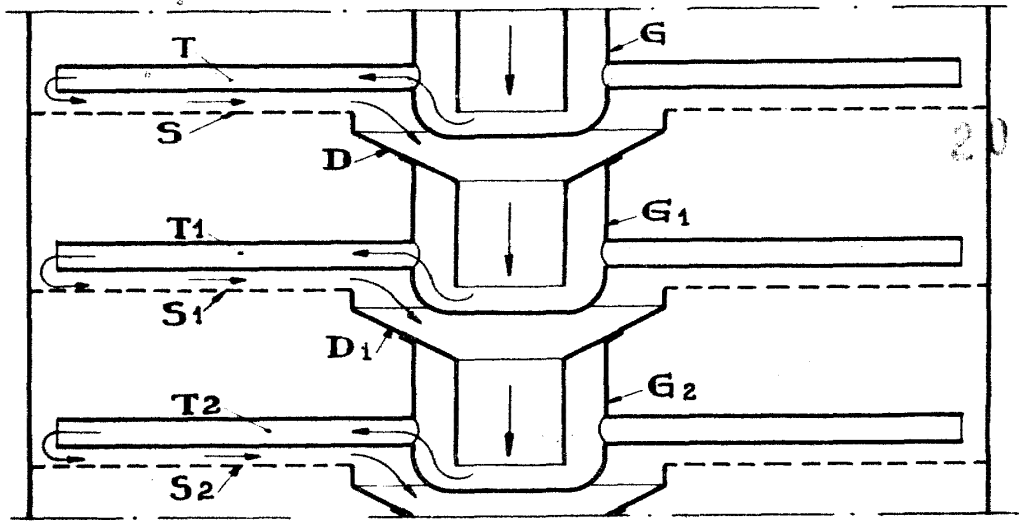


Fig. 2

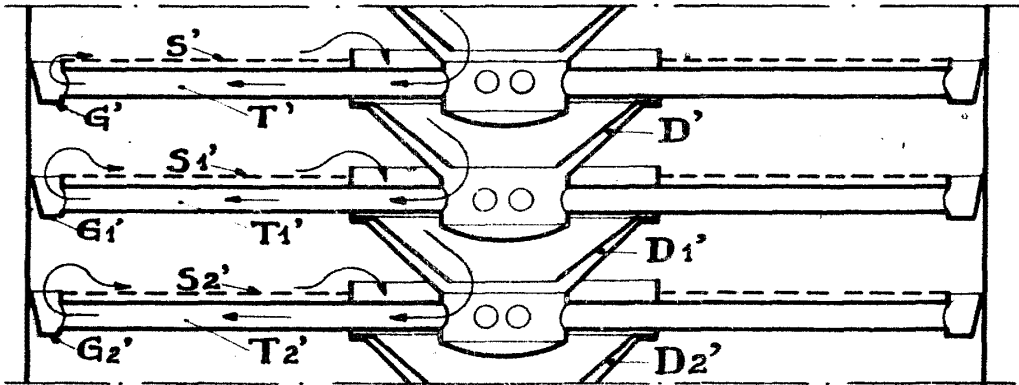
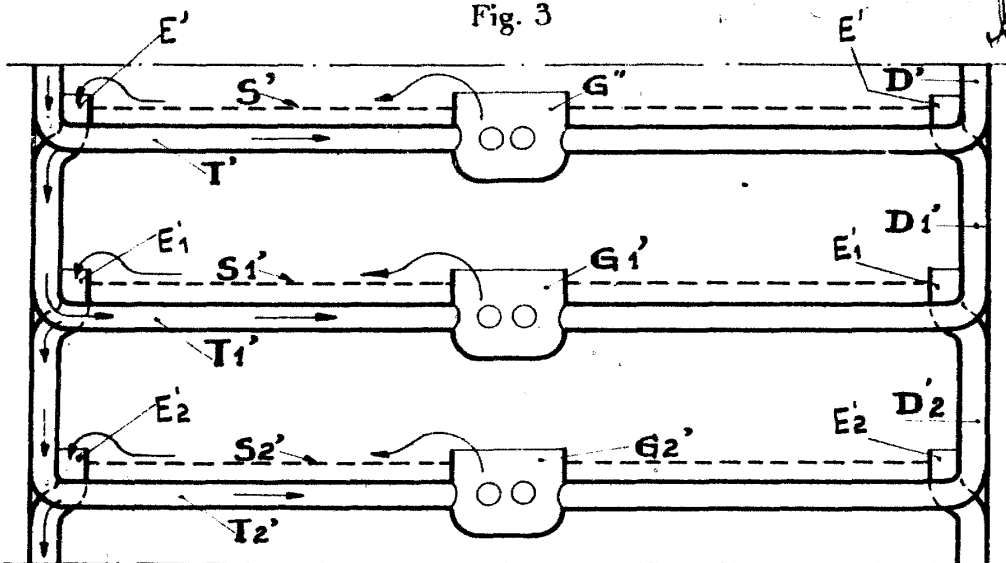


Fig. 3



P. A. Alberto de Elzaburu  
Por P. A. *[Signature]*

189136

Fig 4

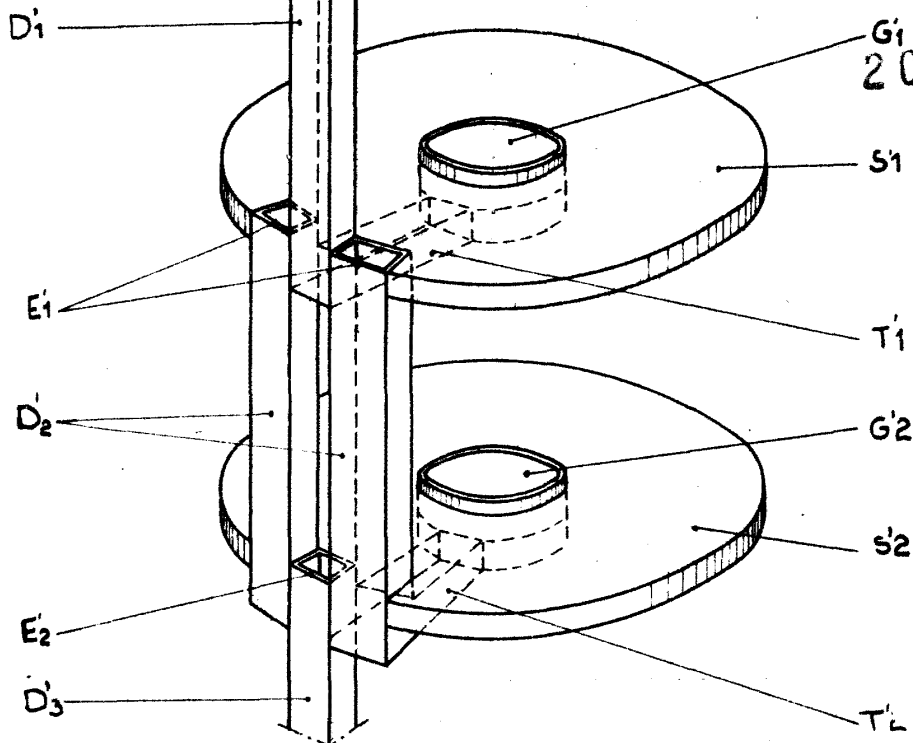
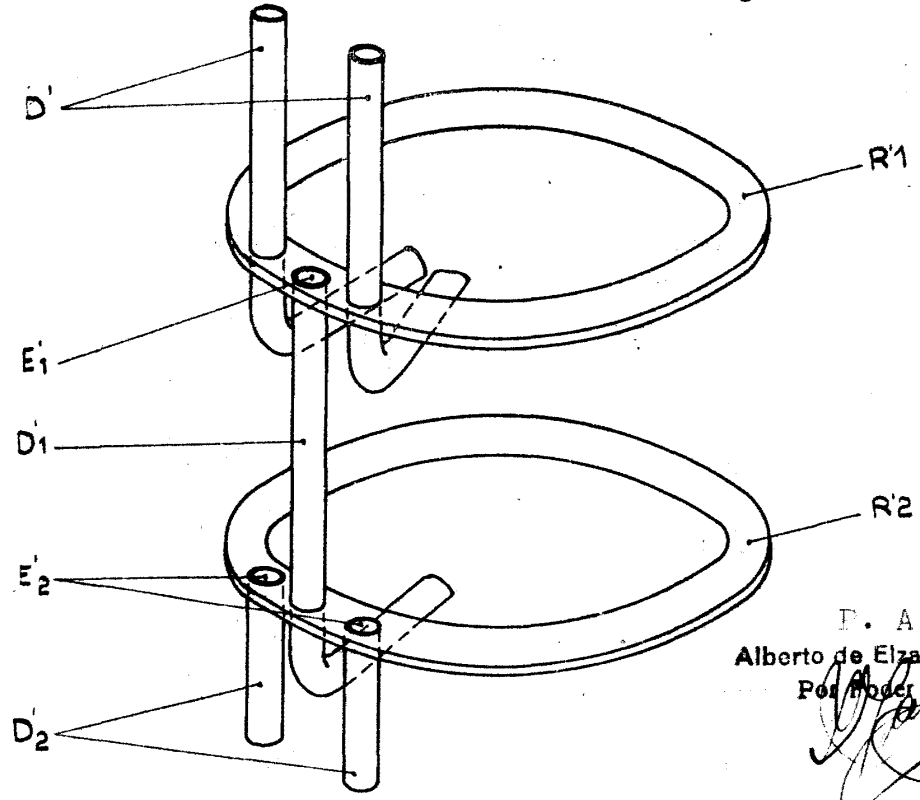


Fig 5



F. A.  
Alberto de Elzaburu  
Por Poder