



119 JUL

189124

189124

MEMORIA      DESCRIPTIVA

para una Patente de Invención, por veinte años, para todo el territorio español, sus colonias y Protectorado, por: PERFECCIONAMIENTOS EN ELECTRODOS REGULABLES PARA APARATOS DE TRATAMIENTO POR ONDA CORTA, a favor de Don José Manuel Arredondo Gómez-Carcedo, de nacionalidad española, residente en MADRID, calle de Padilla n° 57.

=====

5

La presente Patente de Invención se refiere, como su enunciado indica, a perfeccionamientos conseguidos en los electrodos regulables para aparatos de tratamiento por onda corta, en los cuales la fijación del electrodo en su recorrido extensivo se hacía mediante tornillo prisionero que, sujeto a la pieza soporte, presionaba sobre la varilla metálica, quedando ésta fija en un punto no regulable por escalas fijas, sino a voluntad y cálculo del operador.



189124

10 Otro de los inconvenientes de estos aparatos, era la fijación perfecta de la cubierta de vidrio a la base de material plástico aislante, toda vez que las materias adhesivas generalmente no eran común a ambas, vidrio y materia plástica, en la seguridad de fijación requerida.

15 Con el objeto de esta Patente se consigue suprimir estos inconvenientes, logrando perfeccionamientos de construcción y manejo, cuya explotación en España se trata de garantizar con esta Patente de Invención.

20 Para mejor comprensión del objeto del invento, se hace referencia al plano adjunto donde se ha representado una vista en corte vertical del electrodo.

En dicho plano se aprecian las siguientes referencias:

- 25 -1- electrodo.  
-2- cubierta de vidrio sujeta a la base.  
-3- base de material plástico.  
-4- ranura en forma de cola de milano en la base  
-3- donde encaja la cubierta de vidrio -2-.
- 30 -5- tornillo de regulación de presión de la bola de fijación -6- mediante un muelle.  
-6- bola de fijación.  
-7- alojamientos cóncavos esféricos de la bola  
-6- practicados en la varilla metálica del electrodo.
- 35 -8- pieza soporte.  
-9- mango de regulación.  
-10- alojamiento de enchufe para toma de corriente.

40 Como cada alojamiento está a una distancia constante y postura perfectamente conocida, se ha previsto la colocación de una escala graduada en la pieza



189124

sopORTE -8-, que reproduce la situación de la bola de fijación y por tanto la extensión alcanzada por el electrodo.

45            Accionando el mango de regulación en el sentido de acercamiento o extensión que se desee, la bola de fijación -6- saltará de uno en otro alojamiento, presionada por el muelle que la impulsa y cuya fuerza es regulable por medio del tornillo -5-. De esta forma  
50 el electrodo -1- adopta la postura conveniente dentro de la campana de vidrio -2- y siempre a distancias regulables.

          Tanto el mango de regulación como la pieza soporte y base son de material plástico u otro perfectamente aislante. En la base se practica una ranura en forma de cola de milano -4-, donde se introduce la cubierta de vidrio, rellenando esta ranura con un pegamento altamente adhesivo al vidrio, que al constituir un solo cuerpo con él, forma la pieza macho de la cola de milano, siendo perfecta por tanto su sujeción.  
60

          Descrito suficientemente el objeto del invento, se hace constar expresamente que cualquier modificación que se introduzca, ya sea en su forma, dimensiones, proporciones, clase de material empleado y disposición  
65 de los distintos elementos que lo integran, se considerará incluida en la presente Patente de Invención, siempre que no alteren o modifiquen esencialmente su función característica.

          El peticionario se reserva el derecho de obtener  
70 en su día los correspondientes registros complementarios por los perfeccionamientos que la práctica de este invento pudiera aconsejarle.

189124



N O T A . -

75 Se declaran de novedad y propia invención las siguientes

R E I V I N D I C A C I O N E S .

80 1ª.- Perfeccionamientos en electrodos regulables para aparatos de tratamiento por onda corta, caracterizado porque en la varilla metálica del electrodo se han practicado unos alojamientos esféricos a distancias constantes, donde se acopla una bola de fijación presionada por un muelle regulable mediante tornillo. Al accionar el mango de regulación en el sentido de acercamiento o extensión que se precise, la bola saltará de uno en otro alojamiento, reflejandose este movimiento en una escala graduada fija a la pieza soporte, que indicará la situación del electrodo dentro de la cubierta de vidrio y la longitud alcanzada, siempre a distancias constantes.

90 2ª.- Perfeccionamientos en electrodos regulables para aparatos de tratamiento por onda corta, caracterizado porque para la fijación de la cubierta de vidrio a la base de material plástico o aislante de cualquier otro género, se ha previsto practicar en la pieza base una ranura de cola de milano, donde se introduce la cubierta. Rellenando esta ranura con una materia altamente adherente al vidrio, constituye con éste un solo cuerpo, formando la pieza macho de la cola de milano y logrando con ello su perfecta sujeción

100 3ª.- PERFECCIONAMIENTOS EN ELECTRODOS REGULABLES PARA APARATOS DE TRATAMIENTO POR ONDA CORTA.

Todo ello según se describe y reivindica en la presente memoria y se ilustra en el plano adjunto.

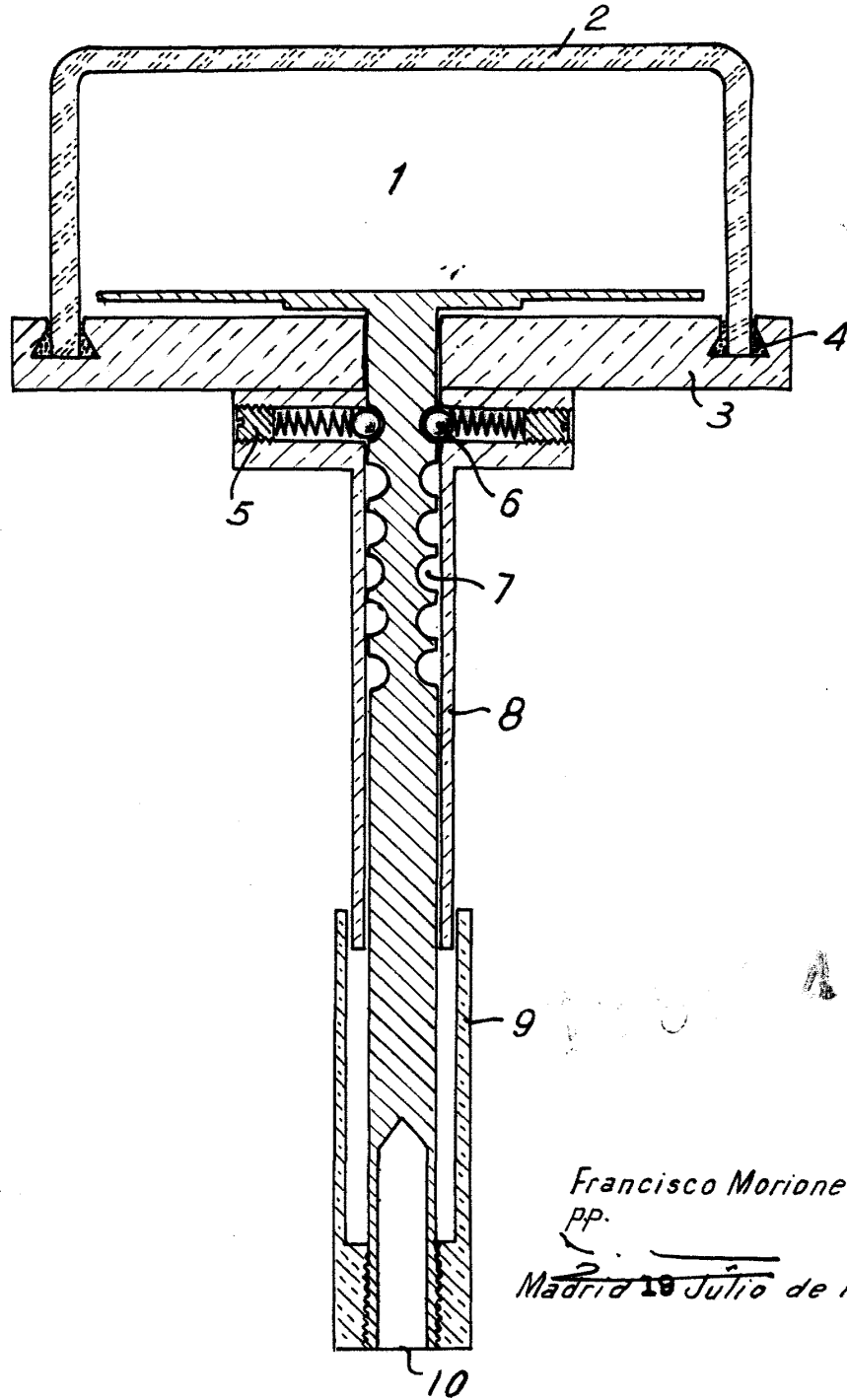
Madrid, 19 de Julio de 1.949.

Francoisco Moriones.

PP

189124

119 JU



Francisco Moriones  
pp.  
Madrid 19 Julio de 1949

Escala variable.