

189116 16F



A 6314

M O D E L O  
D E  
U T I L I D A D

a favor de Don Jorge OLLER VILADROSA, de nacionalidad española, residente en San Justo Desvern (Barcelona), Calle Roquetas, 29, por "JUGUETE RODANTE CON FIGURAS MÓVILES".

- . -

MEMORIA DESCRIPTIVA

La presente invención se refiere a un juguete rodante con figuras móviles, muy sencillo y de gran espectacularidad.

Los niños de corta edad tienen especial predilección por los juguetes arrastrables, mucho más cuando su desplazamiento comporta el movimiento de partes del juguete.

De acuerdo con estas premisas se ha ideado el juguete rodante con figuras móviles, objeto de la invención, caracterizado por el hecho de que consta de un cuer-

189 116

16 FEB 1971



po base, provisto de un alojamiento receptor de un dispositivo de arrastre o empuje y de, al menos, un orificio vertical, en los que se desplazan sendos émbolos, solicitados hacia arriba por dispositivos elásticos y provistos de vástagos inferiores que se articulan, mediante un dispositivo de escape que los libera en el punto muerto inferior, con sendos codos de un cigüeñal, unido en rotación con las ruedas del juguete. El propio cuerpo está provisto superiormente de una cubierta transparente, dividida por tabiques en recintos correspondientes a los émbolos. Dentro de cada recinto se encuentran alojadas sendas figuras que son empujadas por el movimiento de los citados émbolos.

5.  
10.  
15. El cuerpo está constituido por un bloque atravesado verticalmente por los orificios para los émbolos, al que está unida inferiormente una cubierta que contiene el cigüeñal. El bloque y cubierta están provistos de juegos extremos de muescas que se enfrentan en posición de montaje, para formar los cojinetes de giro del cigüeñal.

20. Por su parte, los émbolos están provistos de salientes marginales en su cara superior, los cuales forman topes de centraje para las figuras.

25. En cuanto a los vástagos de los émbolos, están articulados sobre pasadores que atraviesan los orificios, mediante rendijas longitudinales, ensanchadas por su extremo inferior, de manera que impiden la oscilación del vástago fuera de la posición del punto muerto superior.

Estos vástagos se hallan articulados a los co-



5. dos del cigüeñal mediante aberturas de amplitud suficiente para permitir el giro de dichos codos y provistas de salientes laterales en los que éstos se enganchan en el descenso, zafándose de los mismos al llegar al punto muerto inferior, permitiendo el disparo de los émbolos hacia arriba.

10. Los citados salientes forman, entre ellos, una rendija longitudinal por la que el vástago del émbolo queda guiado sobre el codo en su ascenso bajo la acción de los dispositivos elásticos.

15. Para la mejor comprensión de cuanto queda descrito en la presente memoria, se acompañan unos dibujos en los que, tan sólo a título de ejemplo, se representa un caso práctico de realización del objeto de la invención.

20. En dichos dibujos, la figura 1 es una vista en perspectiva del juguete rodante; la figura 2 es un detalle en sección longitudinal; la figura 3 es un detalle en sección transversal, por un plano que corta uno de los alojamientos de un émbolo, con el codo del cigüeñal correspondiente, en posición inferior; la figura 4 es una vista similar, si bien el codo se encuentra apoyado en el diente lateral de la abertura; la figura 5 es un detalle en sección longitudinal del cuerpo base, que muestra la fijación conjunta con la cubierta transparente superior y la inferior.

25. El juguete rodante descrito consta en los dibujos de un cuerpo base -1-, dotado de tres cavidades cilíndricas -2- abiertas por su cara superior y con una rendi-



189 116

5. ja inferior -3- que se abre en la cara opuesta. En la cara inferior del cuerpo -1- está fijada mediante tornillos -4-, una cubeta -5-, cuyos tornillos fijan a su vez a una cubierta superior transparente -6-, dividida en tres compartimientos, por tabiques -7-, correspondientes a las tres cavidades -2-.

10. Uno de los extremos de la cubeta -5- está dotado de un orificio -8- y el otro de una escotadura -9-, en los que se apoyan los extremos -10- de un cigüeñal -11-, con tres codos -12-. Entre el cuerpo -1- y la cubeta -5- está fijada una plaquita acodada -13-, con una escotadura -14- complementaria a la -9-, para fijar la posición del cigüeñal (figura 2).

15. En cada uno de los codos -12- está articulada una plaquita -15- por medio de una abertura -16- de contorno semicircular, que se prolonga en una rendija inferior -17- más estrecha, que da lugar a la formación de sendos escalones -18- a cada lado. Las propias plaquitas -15- presentan otra abertura superior -19-, de extremo inferior ensanchado, atravesadas por una varilla longitudinal -20-, alojada en una ranura -21- de la cara inferior del cuerpo -1- (figuras 2, 3 y 4).

25. Las plaquitas -15- están unidas por su extremo superior a unos émbolos -22-, empujados hacia arriba por resortes helicoidales -23-, alojados en el fondo de las cavidades -2-. Estos émbolos -22- poseen en su cara superior unos salientes marginales -24- que guían la posición de unos muñecos -25-, apoyados sobre el émbolo respectivo, y alojados en los compartimientos de la cubierta transpa-

189 116 16F



rente -6- que definen los tabiques -7-.

5. El juguete queda completado por un par de ruedas -26- unidas al cigüeñal -11- y un mango -27- para su accionamiento, incrustado en un alojamiento -28- de la cubeta -5- (figura 1).

10. Cuando el juguete se desplaza sobre sus ruedas -26-, gira el cigüeñal -11- y cada codo -12- se desplaza siguiendo el contorno de la abertura -16-, hasta que al llegar al saliente lateral -18- se apoya contra el mismo y obliga a descender a la plaquita -15- y con ella al émbolo -22-, que comprime al resorte -23- (figura 4). Al continuar el giro, el codo -12- libera al saliente -18-, con lo que la plaquita y el émbolo salen disparados por efecto del resorte -23- que recupera su posición, y la

15. figura 25 es golpeada y lanzada hacia arriba en el interior de la cubierta -6-. La varilla -20- que atraviesa a la abertura -19- constituye tope para el desplazamiento hacia arriba de la plaquita -15-. La prolongación -17- de la abertura -16- forma guía conjuntamente con el codo -12- para que no se ladee la citada plaquita y la rendija -13- también contribuye al desplazamiento longitudinal de aquélla, sin desviaciones laterales.

20. La cubeta inferior -5- presenta embutidos inferiores -29- para alojar al extremo inferior de las plaquitas -15- en su punto muerto inferior (figuras 2 y 4).

25. Como los codos -12- están desplazados angularmente entre sí, el disparo de los émbolos -22- se produce en forma defasada, de tal suerte que al desplazarse el

189 116

16 FEB 1911



juguete continuamente van saltando los muñecos -25-, que vuelven a caer en posición correcta gracias a los salientes -24- que guían su situación.

5. Serán independientes del objeto de la invención los materiales empleados en la construcción de las distintas piezas que componen el juguete, formas y dimensiones de las mismas y cuantos detalles accesorios puedan presentarse, siempre y cuando no afecten a su esencialidad.

- . -

N O T A

10. Se reivindica como objeto del presente modelo de utilidad:-

1. Juguete rodante con figuras móviles, caracterizado esencialmente por el hecho de comprender un cuerpo base, provisto de un alojamiento receptor de un dispositivo de arrastre o empuje y de al menos un orificio vertical, en los que son movibles sendos émbolos, solicitados hacia arriba por dispositivos elásticos y provistos de vástagos inferiores que se articulan, mediante un dispositivo de escape que los libera en el punto muerto inferior, con sendos codos de un cigüeñal unido en rotación con las ruedas del juguete, estando el cuerpo provisto superiormente de una cubierta transparente, dividida por tabiques en recintos correspondientes a los émbolos y dentro de los



que se encuentran alojadas sendas figuras que son hechas saltar por los citados émbolos.

5. 2. Juguete rodante con figuras móviles, de acuerdo con la reivindicación 1, caracterizado esencialmente por el hecho de que el cuerpo está constituido por un bloque atravesado verticalmente por los orificios para los émbolos y una cubierta inferior que contiene el cigüeñal, estando dichos bloque y cubierta provistos de juegos extremos de muescas que se enfrentan en la posición de montaje formando los cojinetes para dicho cigüeñal.

15. 3. Juguete rodante con figuras móviles, de acuerdo con la reivindicación 1, caracterizado esencialmente por el hecho de que los émbolos tienen salientes marginales en su cara superior, los cuales forman topes de centro para las figuras.

20. 4. Juguete rodante con figuras móviles, de acuerdo con la reivindicación 1, caracterizado por el hecho de que los vástagos de los émbolos están articulados sobre pasadores que atraviesan los orificios, mediante rendijas longitudinales, ensanchadas por su extremo inferior de manera que impiden la oscilación del vástago fuera del punto muerto superior.

25. 5. Juguete rodante con figuras móviles, de acuerdo con las reivindicaciones 1 y 4, caracterizado por el hecho de que los vástagos de los émbolos se hallan articulados a los codos del cigüeñal mediante aberturas de amplitud suficiente para permitir el giro de dichos codos y provistas de salientes laterales en los que éstos se enganchan

189 116 16



en el descenso, zafándose de los mismos al llegar al punto muerto inferior y permitiendo el disparo de los émbolos hacia arriba.

5. 6. Jugete rodante con figuras móviles, de acuerdo con las reivindicaciones 1, 4 y 5, caracterizado por el hecho de que los citados salientes forman, entre ellos, una rendija longitudinal por la que el vástago del émbolo queda guiado sobre el codo en su ascenso bajo la acción de los dispositivos elásticos.

10. 7. Jugete rodante con figuras móviles.

La presente memoria descriptiva consta de ocho hojas foliadas escritas a máquina por una sola cara.

Barcelona, 16 de febrero de 1973

Jorge OLLER VILADROSA  
p.a.



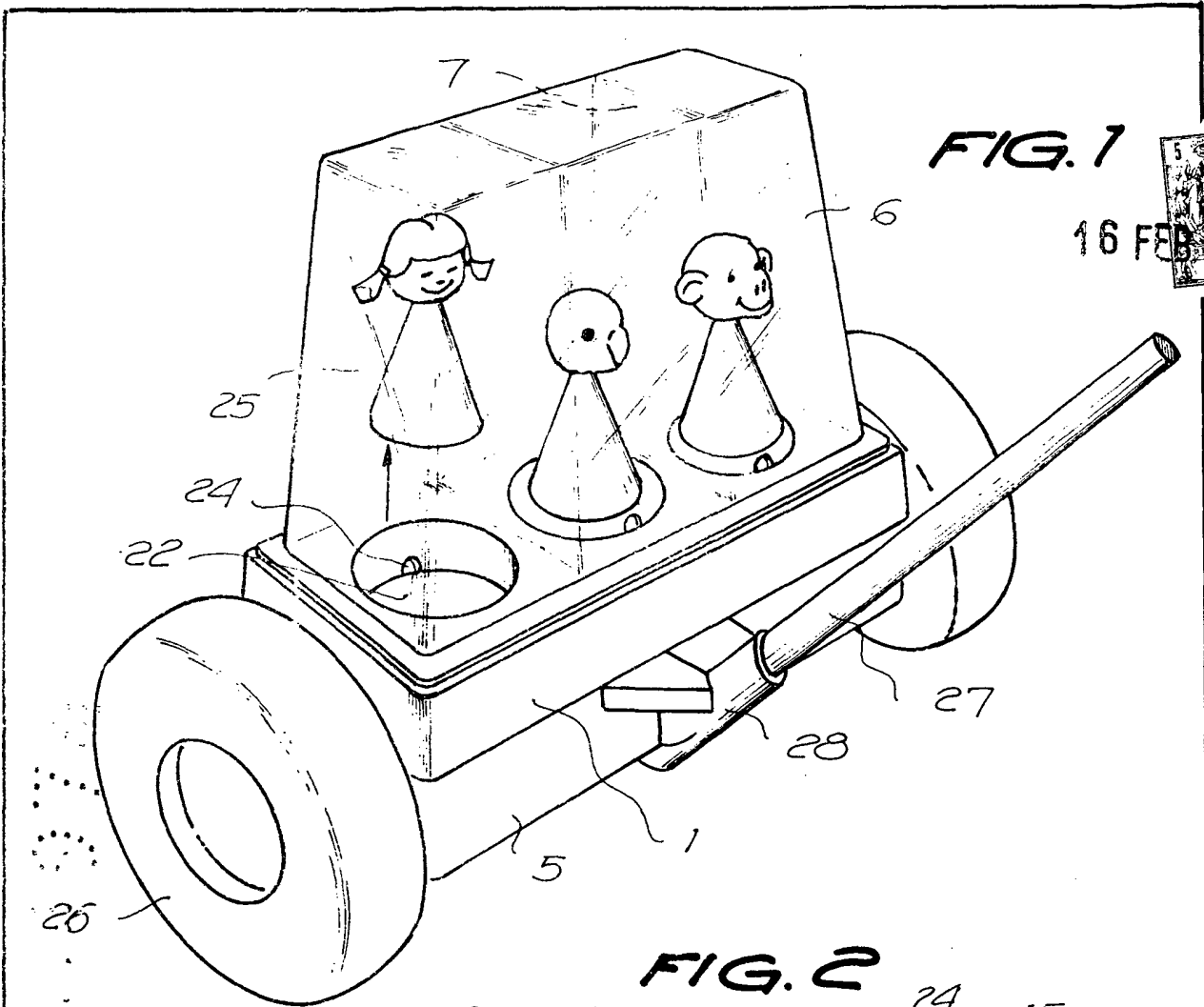


FIG. 1

16 FEB 1973

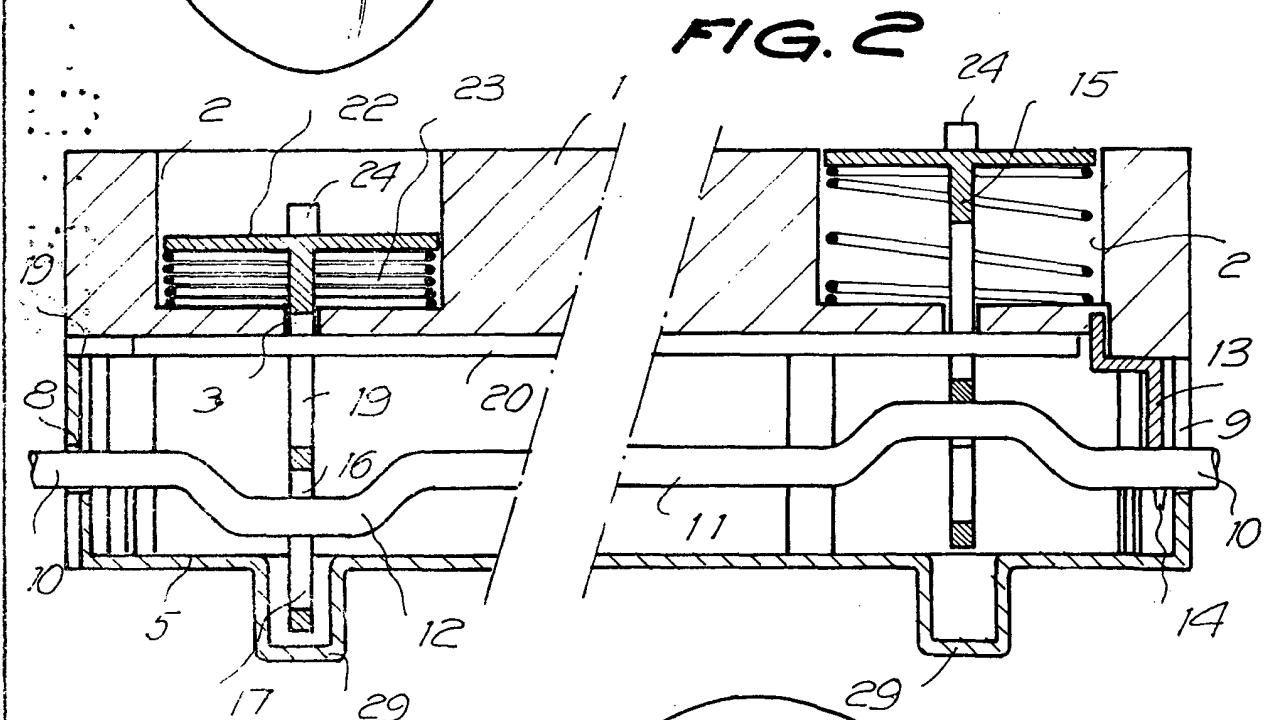


FIG. 2

Barcelona, 16 de febrero de 1973  
p.a.

50017/4



16 FEB 1973

FIG.3

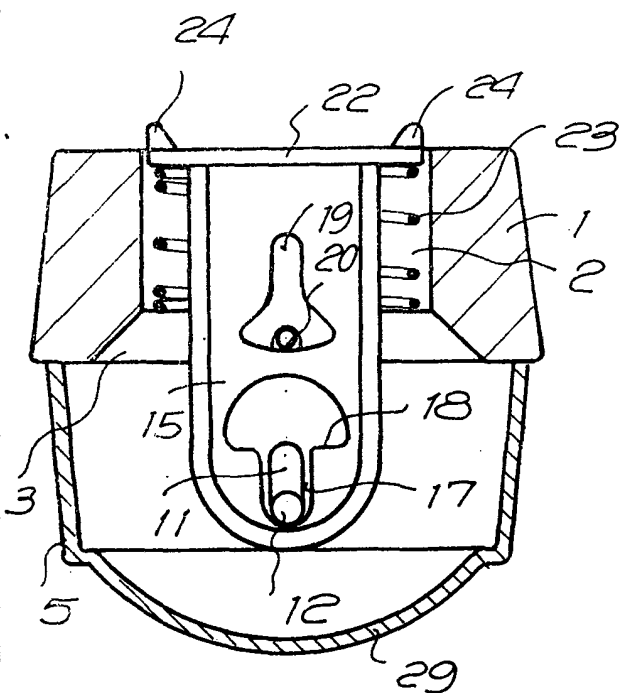


FIG.4

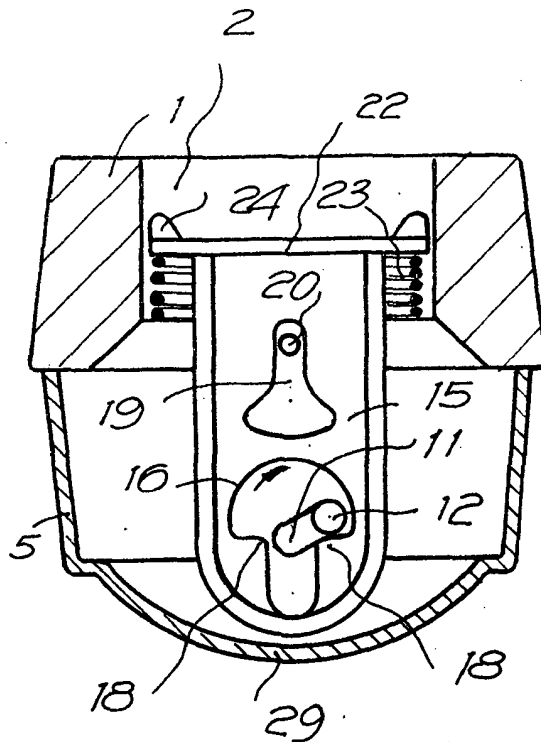
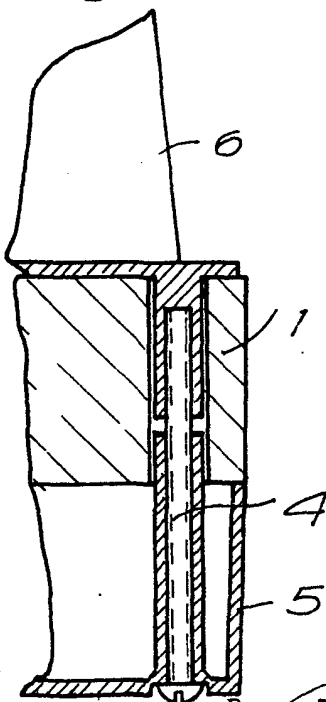


FIG.5



Barcelona, 16 de febrero de 1973  
p.a.