

20-11-74

189112



SECCION TECNICA  
 CLASIFICACION I. P. C.  
 CLASE A 63 \_\_\_\_\_  
 SUBCLASE H \_\_\_\_\_

Nº 189.112

# MEMORIA DESCRIPTIVA

correspondiente a la solicitud de concesión de un...

## MODELO DE UTILIDAD

SOLICITANTE: D<sup>ña</sup> MAGDALENA DOÑATE MARTIN

RESIDENCIA: Av. Infanta Carlota, 124 - 2º

(BARCELONA).-

ENUNCIADO: REPRODUCTOR DE JUGUETE PERFECCIONADO.

Prioridad: Patente ..... n.º ..... del.....



1 El Estatuto vigente sobre Propiedad Industrial, de  
26 de Julio de 1929, en su texto refundido publicado el 30  
de Abril de 1930, establece los caracteres de patentabili-  
dad de las invenciones de tipo industrial que tienen por  
5 objeto obtener ventajas sobre lo ya conocido, admitiendo  
por consiguiente como patentables, las nuevas máquinas, a-  
paratos, instrumentos, procesos de fabricación, etc. La am-  
plitud de conceptos previstos como patentables, ha llevado  
al legislador a aclarar (Artº. 46) que la enumeración con-  
10 tenida en dicho cuerpo legal es puramente enunciativa y no  
limitativa, haciéndola extensiva incluso a los descubrimien-  
tos de tipo científico (Artº. 47).

15 El Decreto de 26 de Diciembre de 1947, recogiendo  
la Orden de 18 de Noviembre de 1935, confirma el criterio  
legal de que también serán patentables los instrumentos, ob-  
jetos, o partes de los mismos, que aporten a la función a  
que son destinados, un beneficio o efecto nuevo, y en defi-  
nitiva que constituyan una mejora sustancial sobre lo ante-  
riormente conocido.

20 Pues bien, a tenor de lo expuesto, y en base al ar-  
ticulado que recoge los conceptos expresados, debe conside-  
rarse, que la invención a que se refiere la presente memo-  
ria, constituye una novedad industrial, con características  
y ventajas que la hacen merecedora del privilegio de explo-  
25 tación exclusiva que por ella se solicita, premiando así  
los méritos de quien aporta a la industria del país una me-  
jora efectiva y precisamente comprendida entre las enuncia-  
das por la Ley como patentables. (Arts. 46 y 47 en relación  
con el 171, en su nueva redacción afectada por la Orden de  
30 18 de Noviembre de 1.935).



189112

1 El objeto de la presente invención se refiere a un mecanismo reproductor de sonidos de especial aplicación en juguetería, que presenta unas características que mejoran los que se conocen en la actualidad.

5 En efecto, el reproductor que ahora es objeto de Modelo de Utilidad tiene una constitución tal que la recuperación del brazo fonocaptor que incorpora, puede realizarse en cualquier instante, a voluntad del usuario, de modo que apretando en una perilla auxiliar de que dispone, la  
10 aguja vuelve al punto inicial de partida y empieza de nuevo la reproducción de sonido.

15 A tal fin, se compone de un bastidor o caja que encierra todos los mecanismos en el que se incluyen como partes principales un plato portadiscos flotante sobre su eje, de modo que el propio plato portadiscos presiona al brazo fonocaptor, merced a la acción de un muelle de extensión que se arrolla al eje del plato portadiscos.

20 Con ello, el brazo fonocaptor resulta presionado contra la cara inferior de la base del cono amplificador.

25 El reproductor presenta solidario a un punto resistente de la carcasa, un fuelle. Este se apoya, directamente o a través de un brazo basculante, sobre el eje flotante del plato giradiscos que, como se ha dicho, presenta al otro lado de dicho plato un muelle de extensión.

30 Este fuelle, en posición de reposo, permite el libre giro del plato portadiscos, mientras que cuando está distendido empuja hacia abajo al plato portadiscos y éste al dejar de efectuar presión sobre la aguja del brazo fonocaptor, permite que esta última recupere su posición inicial.

La distensión del fuelle se logra merced a que



1

este último presenta una boquilla que, a través de un conducto de naturaleza preferentemente flexible le conecta a una perilla de modo que presionando sobre la misma se puede insuflar aire en el fuelle y efetur la distensión del mismo.

5

A fin de facilitar la comprensión de esta exposición, se acompañan a la presente memoria plano relativo a este Modelo de Utilidad en que se ha representado una vista en alzado seccionado del reproductor de juguete que se reivindica.

10

En la citada figura, puede apreciarse como una vez conectado el electromotor 1, el plato portadiscos 2 gira merced al acoplamiento de polea existente entre ambos.

15

El plato portadiscos 2 tiene su eje 3 con un muelle de extensión 4 que oprime al plato 2 contra el brazo fonocaptor 5.

20

Este último se encuentra acoplado a la base inferior del cono de amplificación 6 que es fijo.

El brazo 7 vincula al eje flotante 3 del plato portadiscos con el fuelle 8.

25

Este último tiene una boquilla 9 unida a la perilla 10 merced al conducto flexible 11.

El funcionamiento es tal que, girando el motor 1, el brazo captador 5 va reproduciendo sonido del disco y avanzando sobre el mismo.

30

Cuando el usuario pretende hacer volver al punto inicial de reproducción el brazo fonocaptor 5, basta presionar en la perilla 10, ya que ésta insufla aire a través del conducto 11 al fuelle si éste se distiende empuja al brazo 7 que presiona sobre el eje flotante 3. Con ello el plato

2344

24

189 1 12



1 7 desciende, libera al brazo fonocaptor 5 de la presión que sobre él ejercía y éste merced a un resorte antagonista recupera la posición inicial de grabación.

5

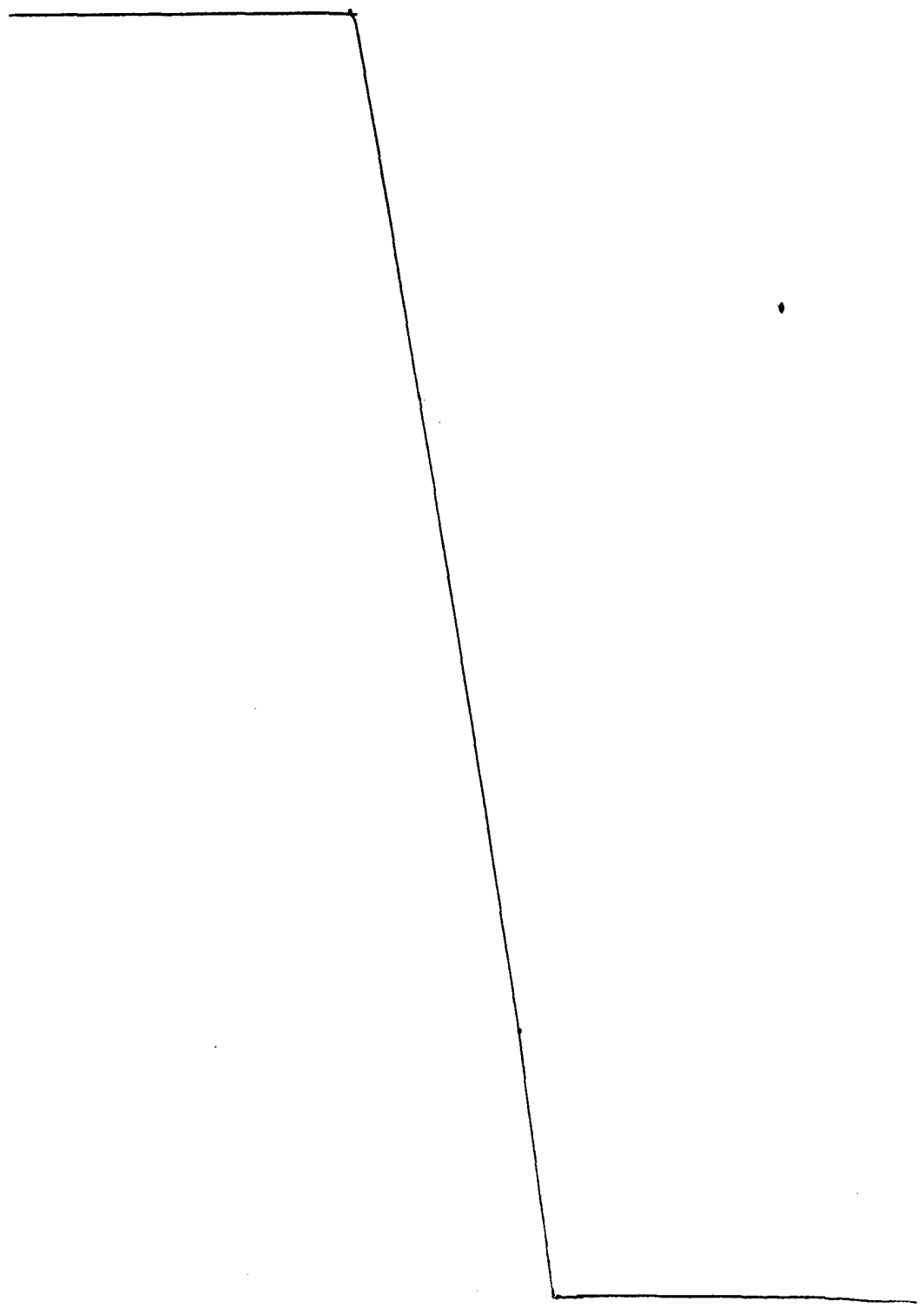
10

15

20

25

30





189112

1 Hecha la descripción a que se refiere la memoria  
que antecede, es preciso insistir en que los detalles de  
realización de la idea expuesta, pueden variar, es decir,  
que pueden sufrir pequeñas alteraciones, basadas siempre  
5 en los principios fundamentales de la idea, que son en esen-  
cia los que quedan reflejados en los párrafos de la descrip-  
ción hecha. En efecto, el Artículo 48 del Estatuto vigente  
sobre Propiedad Industrial, establece como no patentables,  
en su apartado tercero, "los cambios de forma, dimensiones,  
10 proporciones y materias de un objeto ya patentado" fijando  
así el criterio del legislador en el sentido de que paten-  
tada una idea que pueda dar lugar a una realidad práctica  
e industrializable, nadie podrá apoyarse en ella para, a  
pretexto de haber introducido ligeras modificaciones, pre-  
sentarla como nueva y propia.

15 Este principio, en cuanto al alcance de la protec-  
ción del objeto patentado se refiere, se halla confirmado  
por numerosas Sentencias del Tribunal Supremo, y entre -  
ellas, como más terminantes, en las de fechas 16 de octubre  
de 1954, 23 de enero de 1959, 20 de marzo de 1964 y otras.

20 Establecido el concepto expresado, en cuanto a la  
amplitud que debe darse a la protección solicitada, se re-  
dacta a continuación la Nota de Reivindicaciones, de acuer-  
do con lo que se establece en el último párrafo del apar-  
tado tercero del Artículo 100 de la Ley, sintetizando así  
25 las novedades que se desean reivindicar:

NOTA DE REIVINDICACIONES

30 En resúmen, el privilegio de explotación exclusi-  
va que se solicita, recaerá sobre las reivindicaciones si-  
guientes:

23.11.74

- 2 -  
189112



1

5

10

15

20

25

30

1a.-"REPRODUCTOR DE JUGUETE PERFECCIONADO", del tipo que incorpora un plato portadiscos flotante sobre su eje, de modo que el propio plano presiona el brazo fonocaptor, por la parte opuesta a la de la aguja, contra la cara inferior de la base del cono amplificador, caracterizado esencialmente por disponer, solidario a un punto resistente de la carcasa del aparato, un fuelle que por su extremo libre, directamente o a través de un brazo basculante, se apoya sobre el eje flotante del plato giradiscos, cuyo fuelle en su posición de reposo, permite libre giro del plato, mientras que en su posición de máxima distensión empuja el plato y éste deja de ejercer presión sobre la aguja del brazo fonocaptor, habiéndose previsto en el fuelle una boquilla que a través de un conducto ventajosamente flexible le interconecta con una perilla.

2a.-Se reivindica por último como objeto sobre el que ha de recaer el Modelo de Utilidad que se solicita: "REPRODUCTOR DE JUGUETE PERFECCIONADO".-

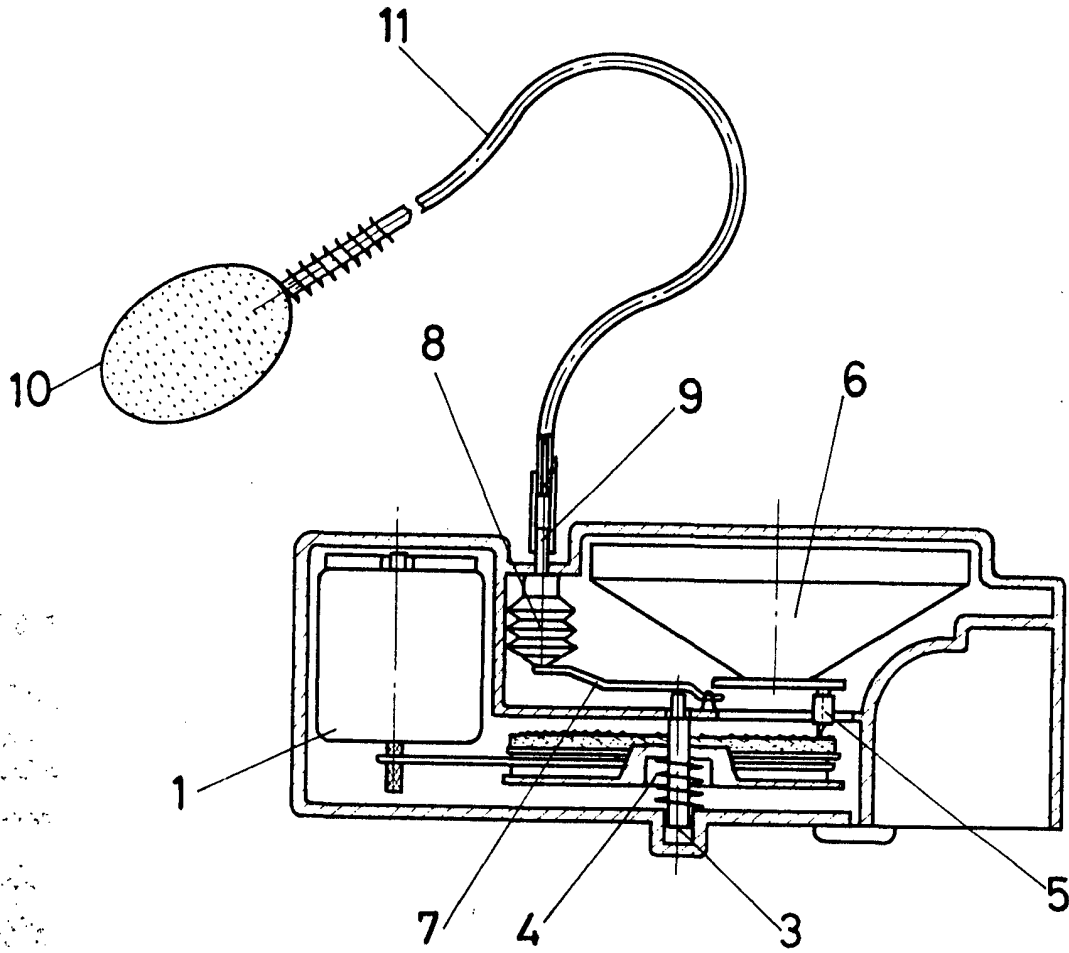
Todo tal y como queda reivindicado en la presente memoria descriptiva que consta de siete página mecanografiadas y dibujos que se acompañan.

Madrid, 26 de febrero 1.973

BERNARDO UNGRIA  
p.p.



189 1 12



**ESCALA VARIABLE**

Madrid, 26 de Febrero de 1973

**BERNARDO UNGRIA**

p. p.