

13



189054

E/ND-1
=====

PATENTE DE INVENCION

que por veinte años, se solicita a favor de los señores don Felipe Fernandez Ayesa y don Alfonso Rueda Rodriguez, de nacionalidad española y domiciliados en San Sebastian, que ha de recaer sobre

GRIFO SURTIDOR DE AGUA.

M e m o r i a d e s c r i p t i v a .

-o-o-o-o-o-o-o-o-o-

El presente registro de patente de invencion tiene por objeto garantizar la explotacion exclusiva, en todo el territorio nacional, de un invento consistente en grifo surtidor de agua, conforme se describe a continuación y se representa, a título de ejemplo, en el plano adjunto. En el mismo, se muestra una vista en alzado y corte vertical, detallandose los principales elementos que son los siguientes:



10

Nº1- Cuerpo del grifo.

Nº2- Entrada de agua.

Nº 3- Varilla de retencion de la bola.

Nº 4- Bola de seguridad y de cierre.

Nº 5- Válvula de cierre.

15

Nº 6- Arandela de cierre.

Nº 7- Obturador y paso de agua.

Nº 8- Salida del agua.

189054

Nº 9- Cabeza giratoria.

Nº10- Manecillas para facilitar el giro

20

Nº11- Espiga triangular elevadora de la bola

Nº12- Cierre de paso de agua y obturador.

De la descripcion de dichos elementos se

25

desprende que este tipo de grifo de los llamados
surtidor de agua, es sumamente sencillo y de fácil
funcionamiento. Estando el grifo en posicion de cie-

30

rre, segun se indica en la fig. 1, basta girar o
desenroscar un poco la cabeza giratoria (9) favore-
cido para efectuar este movimiento por la manecilla
(1B) que lleva dos de ellas colocadas en la cabe-
za una opuesta a la otra, manecilla que sirve a su
vez de topé y evitando el desprendimiento de la ca-
beza. Al soltar o desenroscar esta cabeza la válvu-

35

la de cierre desciende por su propio peso y al mis-
mo tiempo favorecido por el peso de la bola y por
la presión mismo del agua, la cual al descender se
apoya sobre el obturador dejando libre el orificio
de paso de agua ya que el obturador lleva unas ven-
tanillas colocadas una opuesta a la otra para que el
agua pueda salir libremente por la boca de salida(8)
de la cabeza giratoria (9).

40

El cierre o paso de agua, se consigue giran-
do la cabeza en sentido contrario y en este caso al
enroscar la cabeza sube la válvula de cierre (5) jun

189054- tres -



45

tamente con su arandela (6) la cual presiona contra el cuerpo del grifo (1), quedando de ésta forma el grifo completamente obturado.

50

La bola de seguridad y de cierre (4), tiene dos objetos el primero sirve para que cuando el grifo está en posición de abierto el agua salga por la salida de la cabeza completamente muerta, es decir en forma de chorro de aceite y sin efectuarse alguna salpicadura alguna y el segundo es que por cualquier motivo o descuido al abrir el paso de agua o desenroscar la cabeza (9) ésta saliese de su alojamiento la bola obture el paso de agua y ciegue la salida. La varilla de retención de la bola (3), impide que ésta se pierda en su traslado y al mismo tiempo no salga de su alojamiento caso que el grifo se colocase por descuido u otro menester en posición invertida, es decir con la boca de salida hacia arriba.

55

60

65

70

La forma, materiales, dimensiones, serán variables y en general, cuanto sea accesorio y secundario, siempre que no altere, cambie o modifique la esencialidad del invento que se describe en los términos anteriores, que deben ser tomados con carácter amplio y nunca en forma limitativa, reservándose los peticionario, el derecho que el vigente Estatuto de la Propiedad Industrial, les autoriza, para obtener los oportunos Certificados de adición, por las mejoras y perfeccionamientos, que la práctica de su invención, le vaya aconsejando.

N O T A de

R E I V I N D I C A C I O N E S.

75

Se reivindica, como de la propia y nueva invención a favor de los Srs. Fernandez Ayesa y Rueda

189054 cuatro -



Rodriguez por los extremos siguientes:

80

PRIMERO.- Por un grifo surtidor de agua, caracterizado por que tiene un cuerpo curvado, y la cabeza se adapta al cuerpo por medio de rosca, llevando el cuerpo en su interior una bola de retención y seguridad y de evitación de salpicaduras con su correspondiente varilla de retención.

85

SEGUNDO.- Por un grifo surtidor de agua, con válvula de cierre con su correspondiente arandela de obturación contra el cuello interior del cuerpo.

90

TERCERO.- Por un grifo surtidor de agua, con obturador y paso de agua colocado en el fondo de la cabeza con dos ventanas colocadas una frente a la otra para facilitar el paso de agua y empuje de la válvula en el momento de cierre y evitando el desprendimiento de la cabeza.

95

CUARTO.- Por un "Grifo surtidor de agua".

Tal y como queda descrito en la memoria precedente y para los fines, que en la misma, se dejan bien especificados, la cual consta de cuatro hojas foliadas y mecanografiadas, por una sola cara y otra de planos, en forma reglamentaria, para la mejor comprensión del invento.

100

Madrid, a trece de julio mil novecientos cuarenta y nueve.

102.-

P.A. de los Srs. Fernandez Ayesa y Rueda,

Cuodriguez de Madrid

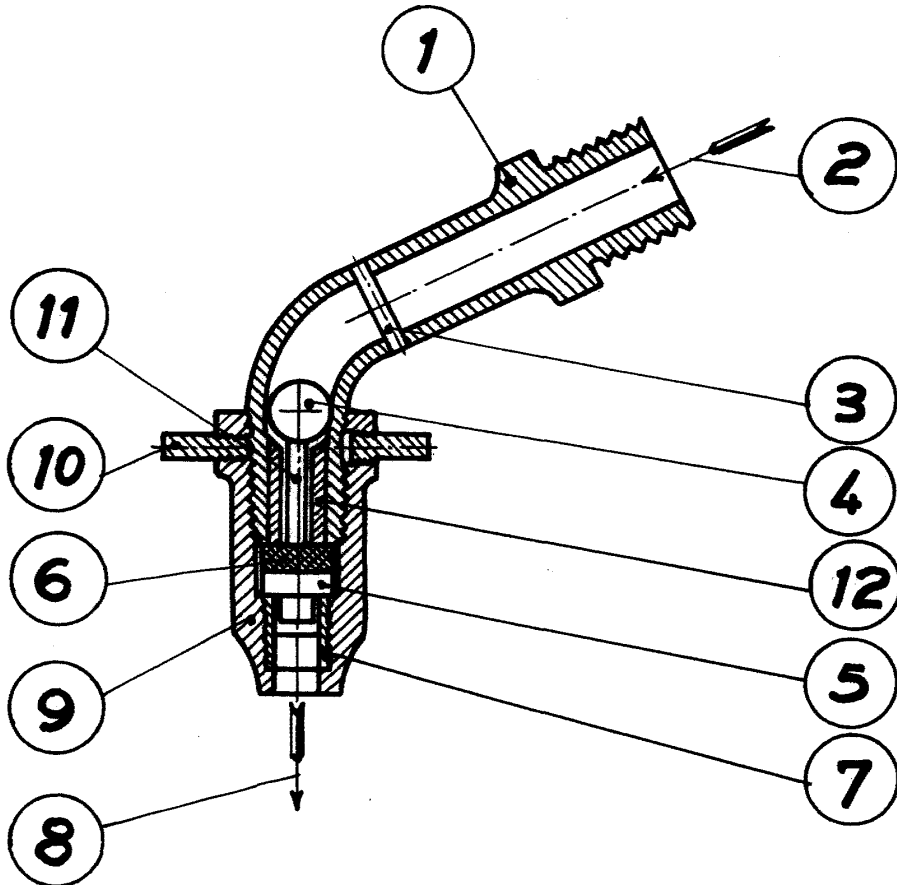
E/ND-I
=====

189054

189054



FIG. I



San Sebastian 7 Julio de 1949

*P. H. Cordero de
Mora*

Escala variable