

189 052



Número 189.052

SECCION TECNICA
CLASIFICACION I. P. C
CLASE <u>A 47</u>
SUBCLASE <u>G</u>

MEMORIA DESCRIPTIVA

correspondiente a la solicitud de concesión de un...

MODELO DE UTILIDAD

SOLICITANTE: D. JORGE VILARDELL RECOLONS

RESIDENCIA: San Antonio, s/n SAN FAUSTO DE
CAMPCENTELLAS (Barcelona)

ENUNCIADO: "ALFOMBRA MEJORADA"

Prioridad: Patente n.º del



1

El Estatuto vigente sobre Propiedad Industrial, de 26 de Julio de 1929, en su texto refundido publicado el 30 de Abril de 1930, establece los caracteres de patentabilidad de las invenciones de tipo industrial que tienen por objeto obtener ventajas sobre lo ya conocido, admitiendo por consiguiente como patentables, las nuevas máquinas, aparatos, instrumentos, procesos de fabricación, etc. La amplitud de conceptos previstos como patentables, ha llevado al legislador a aclarar (Artº. 46) que la enumeración contenida en dicho cuerpo legal es puramente enunciativa y no limitativa, haciéndola extensiva incluso a los descubrimientos de tipo científico (Artº. 47).

5

10

15

20

El Decreto de 26 de Diciembre de 1947, recogiendo la Orden de 18 de Noviembre de 1935, confirma el criterio legal de que también serán patentables los instrumentos, objetos, o partes de los mismos, que aporten a la función a que son destinados, un beneficio o efecto nuevo, y en definitiva que constituyan una mejora sustancial sobre lo anteriormente conocido.

25

30

Pues bien, a tenor de lo expuesto, y en base al articulado que recoge los conceptos expresados, debe considerarse, que la invención a que se refiere la presente memoria, constituye una novedad industrial, con características y ventajas que la hacen merecedora del privilegio de explotación exclusiva que por ella se solicita, premiando así los méritos de quien aporta a la industria del país una mejora efectiva y precisamente comprendida entre las enunciadas por la Ley como patentables. (Arts. 46 y 47 en relación con el 171, en su nueva redacción afectada por la Orden de 18 de Noviembre de 1.935).

189052



1

La presente invención, según se expresa en el enunciado de esta Memoria descriptiva, se refiere a una alfombra, que ha sido considerablemente mejorada en algunos aspectos fundamentales, en orden a mejorar su estructura y eficacia.

5

Aunque la invención se refiere, tal y como se ha expresado solamente a algunas partes de la alfombra, va a explicarse ésta desde un punto de vista general, con objeto de que se comprenda mejor como queda beneficiada - con las modificaciones de que se trata. Esto, no obstante, la novedad recae solamente sobre aquellos puntos que se - describen en las reivindicaciones adjuntas.

10

En líneas generales, la presente invención consiste en unas mejoras introducidas en alfombras del tipo - que comprenden una placa plana moldeada a partir del material elástico flexible, cuya placa presenta en una de sus caras una pluralidad de tetones, mientras que la otra cara está provista de relieves que le confieren características antideslizantes, estando el conjunto comprendido en un marco monopieza con la placa y que emerge en el sentido de - los tetones. Las citadas mejoras consisten precisamente en las características especiales del citado marco.

15

20

Para complementar la descripción que seguidamente se va a realizar y con el fin de ayudar a la mejor comprensión de las características del invento, se acompaña con la presente Memoria una hoja de dibujos en donde se ha representado una vista en perspectiva de la alfombra con una sección a 1/4.

25

30

A tenor de los planos comentados, la alfombra mejorada esta constituida a base de una placa plana (1) -

189052

22 MAR 1973



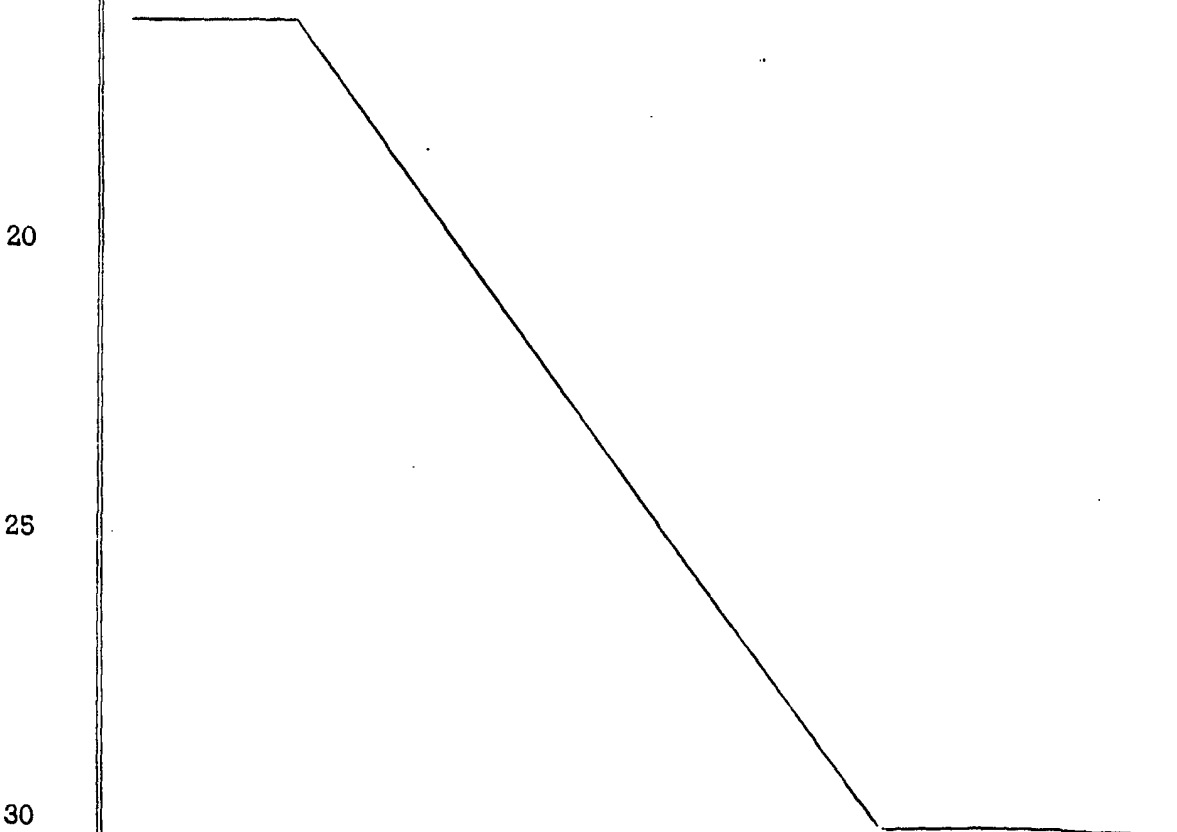
1 moldeada a partir de material elástico flexible.

La placa (1) presenta en una de sus caras una pluralidad de tetones (2).

5 En la otra cara la placa (1) presenta unos relieves (3) que le confieren características antideslizantes sobre el suelo.

10 La pluralidad de tetones (2) esta comprendida en un marco (4) monopieza constituido por un perfil en media caña que por su parte (5) exterior presenta una vertiente suave curvo-cóncava. La parte alta del marco (4) presenta un saliente plano (6) con paredes verticales (7).

15 El saliente (6) con sus paredes verticales (7) y la vertiente (5) se extienden a lo largo del perfil que constituyen los lados del marco (4).





1

Hecha la descripción a que se refiere la memoria que antecede, es preciso insistir en que los detalles de realización de la idea expuesta, pueden variar, es decir, que pueden sufrir pequeñas alteraciones, basadas siempre en los principios fundamentales de la idea, que son en esencia los que quedan reflejados en los párrafos de la descripción hecha. En efecto, el Artículo 48 del Estatuto vigente sobre Propiedad Industrial, establece como no patentables, en su apartado tercero, "los cambios de forma, dimensiones, proporciones y materias de un objeto ya patentado" fijando así el criterio del legislador en el sentido de que patentada una idea que pueda dar lugar a una realidad práctica e industrializable, nadie podrá apoyarse en ella para, a pretexto de haber introducido ligeras modificaciones, presentarla como nueva y propia.

5

10

15

20

25

Este principio, en cuanto al alcance de la protección del objeto patentado se refiere, se halla confirmado por numerosas Sentencias del Tribunal Supremo, y entre ellas, como más terminantes, en las de fechas 16 de octubre de 1954, 23 de enero de 1959, 20 de marzo de 1964 y otras.

Establecido el concepto expresado, en cuanto a la amplitud que debe darse a la protección solicitada, se redacta a continuación la Nota de Reivindicaciones, de acuerdo con lo que se establece en el último párrafo del apartado tercero del Artículo 100 de la Ley, sintetizando así las novedades que se desean reivindicar:

NOTA DE REIVINDICACIONES

30

En resumen, el privilegio de explotación exclusiva que se solicita, recaerá sobre las reivindicaciones siguientes:

189052



52 MAR. 1973

1

1.- ALFOMBRA MEJORADA, del tipo que comprenden una placa plana moldeada a partir de material elástico flexible, cuya placa presenta en una de sus caras una pluralidad de tetones, mientras que la otra cara esta provista -
5 de relieve que le confiere características antideslizantes estando el conjunto comprendido en un marco monopieza con la placa y que emerge en el mismo sentido que los tetones; caracterizado esencialmente porque dicho marco esta constituido por un perfil media caña que por su parte exterior
10 presenta una vertiente suave curvo-cóncava, mientras que por su parte más alta presenta un saliente plano de paredes verticales, extendiéndose saliente y vertiente a todo lo largo del perfil que constituyen los lados del marco.

5

10

15

2.- Se reivindica por último como objeto sobre el que ha de recaer el Modelo de Utilidad que se solicita por: "ALFOMBRA MEJORADA".

Todo conforme queda descrito y reivindicado en la presente Memoria descriptiva que consta de seis páginas mecanografiadas y dibujos que se acompañan.

20

Madrid, 24 febrero de 1973

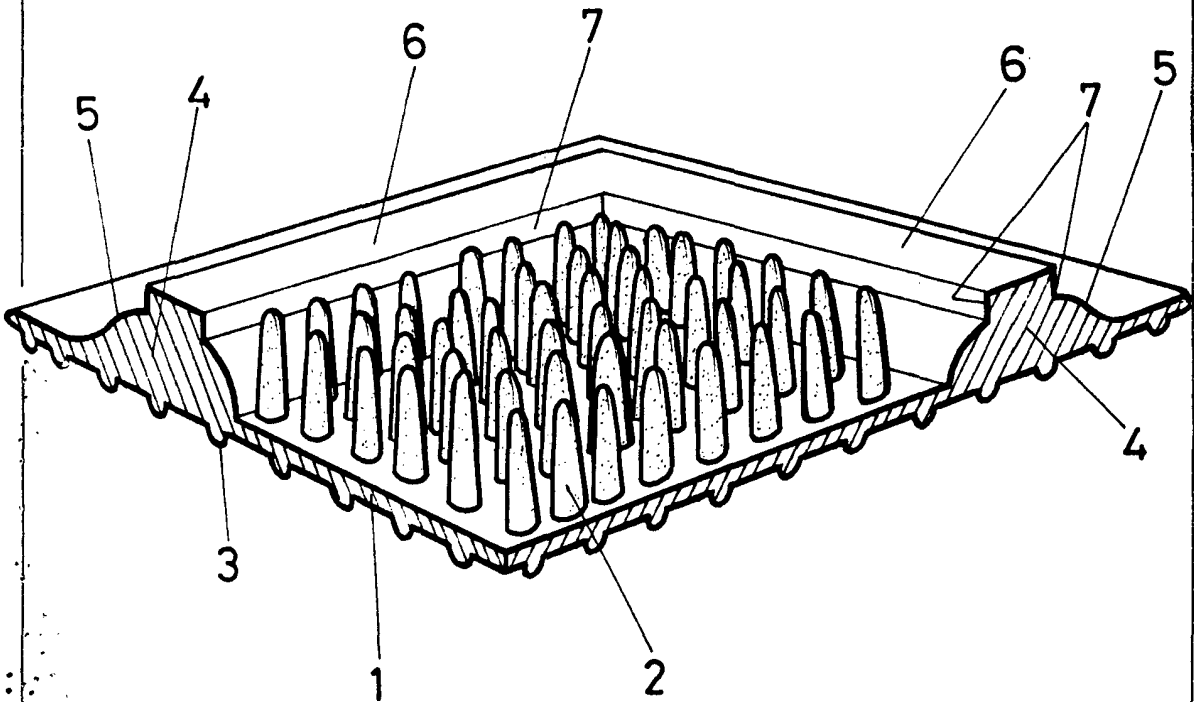
BERNARDO UNGRIA

P. P.

25

30

189052



ESCALA VARIABLE

Madrid, 24 de febrero de 1973

BERNARDO UNGRIA

p. p.