

**MALA REPRODUCCION
POR DEFECTO DEL ORIGINAL**



189035
189035

PATENTE DE INTRODUCCION
por 10 años

por "Un perfeccionamiento en las heladoras" - - - - -
a favor de Don Jaime TRIAS PEITX, de nacionalidad espa-
ñola, domiciliado en BARCELONA, Avenida Príncipe de As-
turias, número 3, 39.

MEMORIA DESCRIPTIVA

La presente memoria descriptiva se refiere a una pa-
tente de introducción por un perfeccionamiento introducido
en las heladoras que hace que permitan la rápida congela-
ción de pastas o líquidos para obtener sorbetes o graniza-
dos.

Se basa el perfeccionamiento que constituye el obje-
to de la patente en producir la congelación de tales pas-
tas o líquidos en película muy delgada, y por ello se cons-
tituyen las heladoras de manera que un cuerpo metálico hue-
co de paredes delgadas, de preferencia cilíndrico, capaz
de contener el hielo o la mezcla frigorífica que se desti-
ne a producir la congelación, y accionable por un manubrio,



- 2 -

1 8 9 0 3 5

está dispuesto en una cámara formada en parte por una cubierta retirable, de modo que pueda girar bañando longitudinalmente una parte de su superficie en la pasta o líquido contenido en la parte baja de dicha cámara de manera que esta pasta o líquido vayan depositándose en capa muy delgada sobre la superficie del cuerpo giratorio y queden congelados durante la vuelta realizada por el mismo cuerpo, del cual puedan ser ventajosamente desprendidos por un elemento rascador debidamente dispuesto que vaya conduciendo el helado obtenido a un colector con vertedero.

Para que quede perfectamente definida cuál es la disposición de una heladora constituida de acuerdo con el objeto de la patente, se representa en el dibujo adjunto un caso de ejecución de una de ellas, que debe considerarse tan solo como un ejemplo dado con fines demostrativos que no limitan en absoluto la posibilidad de que las heladoras fabricadas de acuerdo con la esencialidad del objeto de la patente presenten en otros casos variaciones de formas, dimensiones y proporciones respecto a la representada.

Como puede apreciarse perfectamente en la sección mostrada en la figura 1 del dibujo, la heladora se compone de una envolvente cilíndrica constituida por una porción inferior 1 que sirve de recipiente contenedor de la pasta o líquido que deba congelarse, y una porción superior 2 en forma de cubierta. En esta envolvente está alojado el cilindro hueco 3, que se apoya por medio de un corto muñón 4 y un eje 5, fijado a su tapa 6, en forma tal en el borde superior de la porción 1 de la envolvente que queda articulado entre esta



- 3 -

189035

porción y la 2 de modo que, accionado por un manubrio 7
terminal del eje 5, pueda girar para que vaya pasando su
periferia por la cavidad del recipiente 1', sin que pueda
desplazarse axialmente por quedar trabado por el ajuste de
5 la garganta 8 en el cojinete constituido por una parte de
la porción 1 y otro de la porción 2 de la envolvente del
aparato.

El funcionamiento de éste no puede ser más sencillo.
Al hacer girar el manubrio 7 gira el cilindro 3, que por la
10 boca que cierra la tapa 6 se habrá llenado de hielo sólo
o formando parte de una mezcla frigorífica, y su periferia,
al pasar por la pasta o líquido situado en el recipiente 1,
recoge en forma de delgado recubrimiento una parte de esta
15 pasta o líquido cuya masa resulta enfriado progresivamente
por el continuo contacto con el propio cilindro. La pelí-
cula de pasta o líquido que sigue depositada sobre el ci-
lindro, al abandonar dicha masa la parte del mismo en que
quede establecida, es rápidamente refrigerada en su persis-
tente contacto con la delgada pared del propio cilindro,
20 viniéndose a constituir un helado de la masa depositada que
va siendo retirado de la misma por un rascador, tal como el
representado en 9 de las figuras 2 y 3, el cual hace pasar
la masa helada al colector 10 por el que sale al exterior
de la envolvente 1, 2, para formar los sorbetes o graniza-
25 dos.

Como se comprende, del buen ajuste y proporcionadas
medidas de las diferentes partes de la heladora depende la
perfecta eficacia de la misma. El mantenimiento de la cu-



- 4 -

189035

bierta 2 en su lugar es preciso no solo para que se forme en todo el derredor del cilindro 3 una cámara intensamente refrigerada, sino para que el giro del propio cilindro se realice regularmente y la debida aplicación de la tapa 6 al mismo quede en todo momento asegurada, evitando que porciones de la masa refrigerante en el cilindro excesivas puedan impurificar fugándose del mismo la masa que debe ser helada.

Podrán ser variables, sin que se altere por ello la esencialidad del objeto de la patente, los metales, aleaciones u otros materiales empleados en la fabricación de las diferentes partes de la heladora, y cuantas circunstancias puedan concurrir en tal fabricación siempre que no alteren dicha esencialidad.

N O T A

Por la patente de introducción a que se refiere la presente memoria descriptiva se REIVINDICA la explotación exclusiva de:

1.- Un perfeccionamiento en las heladoras que permite la congelación rápida de pastas y líquidos que consiste esencialmente en constituir las heladoras por un cuerpo metálico, hueco de paredes delgadas, de preferencia cilíndrico, capaz de contener el hielo o la mezcla frigorífica que se destine a producir la congelación, y accionable por un manubrio, dispuesto en una cámara formada en parte por una cubierta retirable, de modo que pueda girar dicho cuerpo bañando longitudinalmente una parte de su superficie en la pasta o líquido contenido en la parte baja de dicha cá-



- 5 -

189035

5 para de manera que esta pasta o líquido vayan depositándose en capa muy delgada sobre la superficie del cuerpo giratorio y queden congelados durante la vuelta realizada por el mismo cuerpo, del cual puedan ser ventajosamente desprendidos por un elemento rascador debidamente dispuesto que vaya conduciendo el helado obtenido a un colector con vertedero.

10 2.- La explotación exclusiva del objeto de la patente, sean cuales fueren las circunstancias que concurran con su esencialidad definida en la anterior reivindicación cual objeto es:

"Un perfeccionamiento en las heladoras".

Consta la presente memoria de cinco hojas foliadas, escritas por una sola cara.

Barcelona, 8 de Julio de 1949.

P. p. de Don Jaime TRIAS PEITX,



189035

FIG. 1

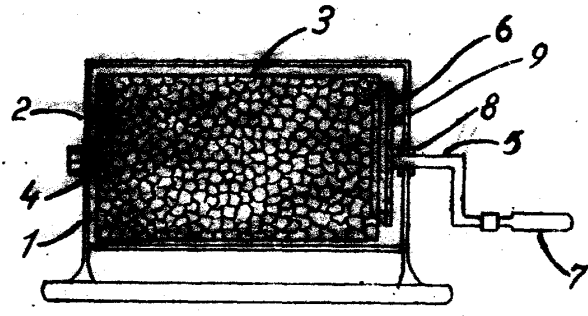


FIG. 2

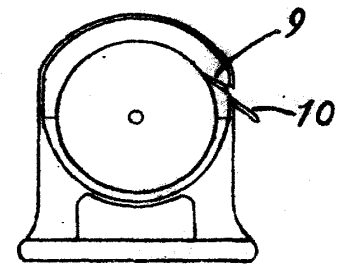
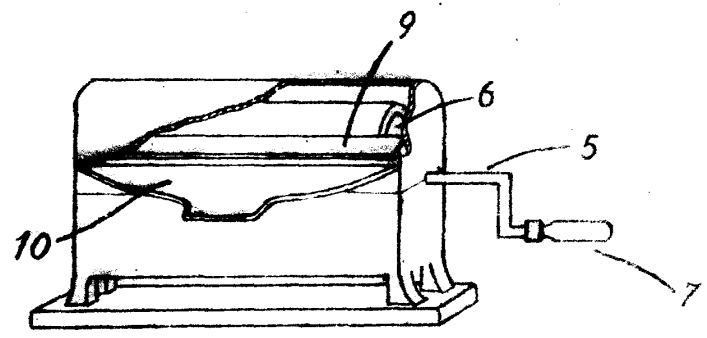


FIG. 3



ESCALA VARIABLE
Barcelona 6 JUL 1949