

10:475

189028

9030



23

189028

M E M O R I A D E S C R I P T I V A

que se acompaña a una solicitud de modelo de utilidad por
veinte años, para España y sus Posesiones, por

MARCO PORTA-DIAPOSITIVAS

Solicitante : D.Francisco JIMENEZ GARRIDO

Nacionalidad : Española

Residencia : MADRID

Domicilio : Arturo Soria, 330

189028

-2

MEMORIA DESCRIPTIVA

23 FEB. 

El presente modelo de utilidad recae sobre un marco que sirve para sostener y sujetar las diapositivas, cuyo marco viene realizado en material plástico.

Las ventajas que ofrece este modelo son múltiples.

5 En efecto:

1 - El marco se puede abrir a voluntad, lo que no pasa en ninguno de los que existen en el mercado.

10 2.- Se puede recambiar la diapositiva que contiene, lo que tampoco puede hacerse en los existentes en el mercado.

3 - Encaja perfectamente a presión y resulta muy económico.

15 Para mejor comprensión de esta memoria se acompañan los dibujos adjuntos que muestran un ejemplo de realización no limitativo de los varios que caben dentro del cuadro general de la invención sin que el mismo se altere. En tales dibujos:

La fig. 1 es una vista posterior en planta de una cara del marco porta-diapositivas.

20 La fig. 2 es una vista lateral de ambos marcos con su dispositivo de encaje.

La fig. 3 es una vista del marco montado.

25 De conformidad con la invención referida a los dibujos adjuntos el presente modelo consiste en un marco compuesto por dos parte (1-2) que para mayor facilidad a fin de ver su línea de recuperación si se quiere abrir se realiza preferentemente en dos colores.

30 Por la parte posterior, dicha, cara posee en toda su periferia unas líneas alternativas salientes (3) y rebajadas que se corresponden con otras en sentido opuesto de la otra cara de forma que al apretar unas contra otras con una

189028



35

presión mínima quedan encajadas formando un cuerpo, tal como se ve en la figura 3. Por el interior y paralelamente posee unos puntos, asimismo, alternativamente salientes (5-5') y rebajadas (6-6') con otros opuestos de la otra cara. Dichos puntos sirven para delimitar donde se debe colocar la diapositiva (7) y para efectuar el encaje con la otra cara.

40

Como ya hemos dicho la diapositiva se coloca interiormente a los puntos (5'- 6') y despues se acopla la otra cara con una lijera presión. Cuando se quiera cambiar la diapositiva basta abrir con la uña o cualquier otro elemento, separando los dos cuerpos que se cambian.

45

Este marco tiene la ventaja de su gran duración por ser de material plástico aparte de ser más económico.

50

Finalmente, sólo resta señalar que, el objeto de esta invención podra ser fabricado en cualquier clase de forma, tamaños y materiales adecuados sin limitación y sin que ello altere la esencia de lo descrito.

- - - - -

NOTA - Descrito suficientemente lo que antecede sólo resta señalar que lo que se declara propio, nuevo y util del solicitante es lo contenido en las siguientes:

REIVINDICACIONES

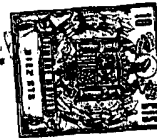
55

1 - Marco porta-diapositivas, caracterizada por constar de dos cuerpos en material plástico, preferentemente en dos colores, entre los cuales se coloca la diapositiva.

10-1-73

4

109028₂₃ FEB



60

2 - Marco porta-diapositivas, según reivindicación 1ª caracterizado porque los cuerpos por sus lados interiores presentan en su periferia unas líneas que no ocupan toda su longitud, alternativamente salientes y entrantes, teniendo dos de ellas en cada lado que se corresponde con otras iguales pero opuestas de otra cara.

65

3 - Marco porta-diapositivas, según reivindicaciones 1 y 2, caracterizado porque interiormente a las líneas citadas en la reivindicación 2, y delimitando la periferia del lugar donde debe ser colocada la diapositiva, aparecen cerca de sus angulos dos puntos, unos salientes y otros entrantes y que se corresponden con otros en sentido opuesto de la otra cara.

70

4 - Marco porta-diapositivas, según reivindicación 1 a 3, caracterizado porque, una vez colocada la diapositiva en el interior de los puntos citados en la reivindicación 3ª, se aprietan entre si los dos cuerpos con una ligera presión.

75

5 - MARCO PORTA-DIAPOSITIVAS

- - - - -

189028 23



Todo según se describe en la presente memoria que consta de cinco hojas foliadas y escritas por una cara con un total de ochenta líneas y dibujos anexos.

Madrid, 23 de febrero de 1973

p.a.

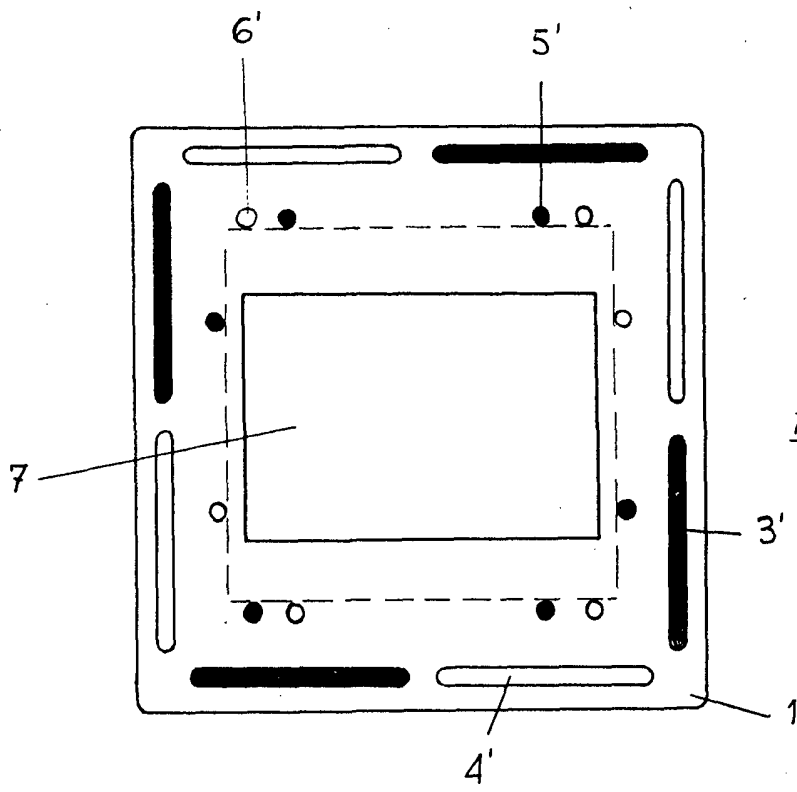


FIG. 1

FIG. 2

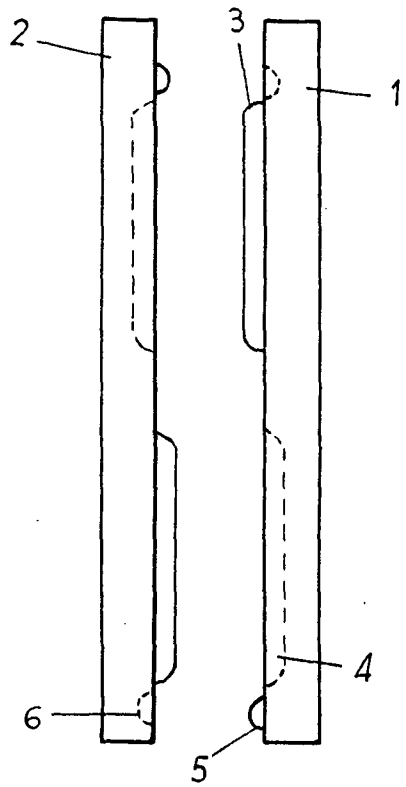
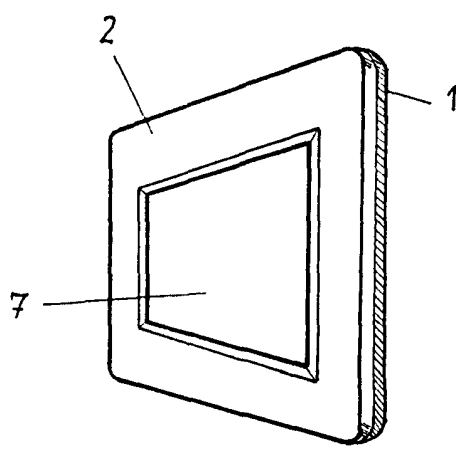


FIG. 3



Madrid 23 Febrero 1973

Escala variable