

189028



189028

PATENTE DE INVENCION

por 20 años

por "Un perfeccionamiento en las bombas de émbolo" - - - - -

a favor de Don JUAN HUMET SALA, de nacionalidad española,
domiciliado en Sata PERPETUA DE MOGUDA, (Barcelona), ca-
pitán Cortés, nº 2.

- - - - -

MEMORIA DESCRIPTIVA

La patente de invención a que se refiere la presente
memoria descriptiva tiene por objeto un perfeccionamiento
introducido en las bombas de émbolo, para establecer un me-
5 jor cierre hermético de la cavidad del cuerpo de las mismas
en la parte atravesada por el vástago de accionado de dicho
émbolo.

Consiste esencialmente el perfeccionamiento de que se
trata en disponer directamente acoplado longitudinalmente
el cuerpo de bomba un cilindro de pared interna lisa, en la
10 cual se apoyan estableciendo junta hermética unas guarnicio-

189028



- 2 -

nes fijadas, en condición de funcionamiento eficaz opuesto,
al vástago de gobierno del émbolo de la bomba rodeado por
dicho cilindro, para que quede completamente incomunicada con
el exterior, por la interposición de tales guarniciones, la
5 cámara o cavidad del cuerpo de bomba en que se mueve el ci-
tado émbolo.

De este modo queda suprimida la estopada fija que sue-
le usarse en las bombas ajustada alrededor del vástago de
accionado del émbolo, y a través de la cual este vástago se
10 desliza produciendo en tiempo más o menos corto desgastes
determinantes de desajustes que se traducen en unas pérdi-
das de hermeticidad, que gracias al perfeccionamiento que
constituye el objeto de la patente ya no será de temer que
se produzcan dada la menor violencia del rozamiento estable-
15 cido entre los órganos ajustados, y la mayor amplitud de
ajuste de los elementos de junta que aseguren el mantenimien-
to de grandes zonas de junta a pesar de producirse parciales
deterioros en las guarniciones de ajuste deslizables.

Para que quede perfectamente de manifiesto cuál es la
20 disposición de una bomba construída de acuerdo con el per-
feccionamiento de que se trata, se representa, en sección,
en el dibujo adjunto un caso de ejecución práctica de la
misma que no debe considerarse sin embargo más que como un
ejemplo dado con la citada finalidad, y que no limita en
25 manera alguna la posibilidad de que la bomba tenga en otros
casos de ejecución distintos del representado otras formas
de sus elementos, otras proporciones de estos y otras di-
mensiones.



- 4 -

N O T A

Por la patente de invención a que se refiere la presente memoria descriptiva se REIVINDICA la propiedad y la explotación exclusiva de:

5 1.- Un perfeccionamiento en las bombas de émbolo destinado a asegurar el cierre hermético de la cavidad en que dicho émbolo se mueve, que consiste esencialmente en disponer directamente acoplado longitudinalmente al cuerpo de bomba un cilindro de pared interna lisa, en la cual se apoyan estableciendo junta hermética unas guarniciones fija-
10 das, en condición de funcionamiento eficaz opuesto, al vástago de gobierno del émbolo de la bomba rodeado por dicho cilindro para que quede completamente incomunicada con el exterior, por la interposición de tales guarniciones, la cámara o cavidad del cuerpo de bomba en que se mueve el
15 citado émbolo.

2.- La propiedad y la explotación exclusiva del objeto de la patente, sean cuales fueren las circunstancias que concurren con su esencialidad definida en la anterior reivindicación, cual objeto es:

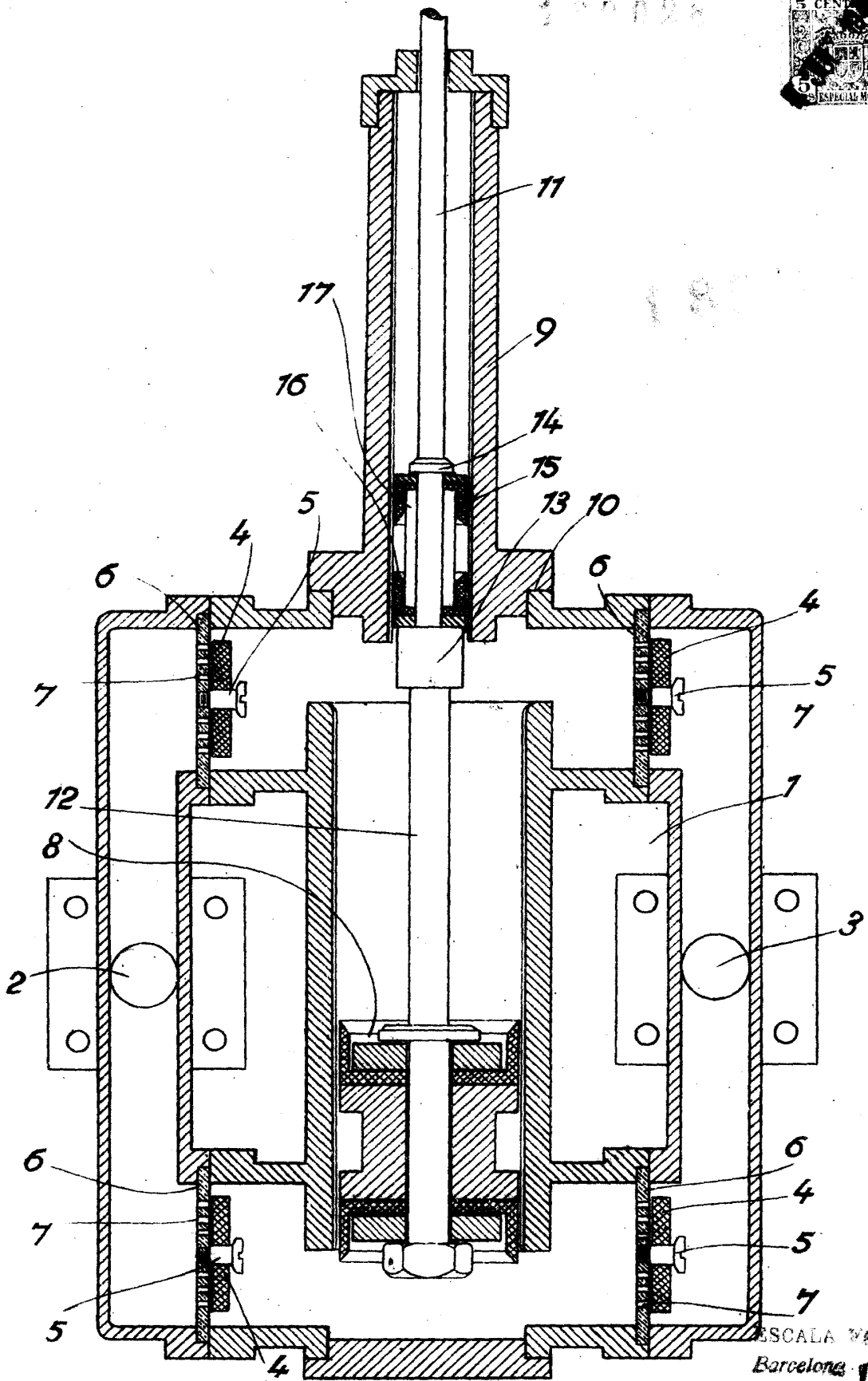
20 "Un perfeccionamiento en las bombas de émbolo".

Consta la presente memoria de cuatro hojas foliadas escritas por una sola cara.

Barcelona, 4 de Julio de 1949.

P. P. de Don Juan HUMET SALLA,

100026



ESCALA VARIABLE
Barcelona. 1949