



189025

189025

CERTIFICADO
DE
ADICIÓN

a favor de Doña ELVIRA KLAEBISCH DE NIN, de nacionalidad española, domiciliada en Barcelona, Vía Layetana, 149, por "MEJORAS EN EL OBJETO DE LA PATENTE PRINCIPAL Nº 185.004, por "UN PERFECCIONAMIENTO EN LOS QUEMADORES EMPLEADOS EN LAS LÁMPARAS, HORNILLOS Y OTROS APARATOS QUE FUNCIONAN CON COMBUSTIBLE LÍQUIDO".

MEMORIA DESCRIPTIVA

- La presente invención se refiere a unas mejoras introducidas en el objeto de la patente principal Nº 185.004, las cuales se concretan en esencial al mecanismo accionador de la aguja desobstructora del surtidor o boca del mechero, mediante las cuales se simplifica en gran manera la construcción del quemador, resultando al propio tiempo de simple manejo y de eficientes resultados al fin que se destina, o sea a la desobstrucción del referido surtidor por partículas arrastradas por el combustible líquido en su ascenso.
- 5.
10. En dicha patente principal, el accionamiento del



1 8 9 0 2 5

dispositivo desobstructor se obtenía mediante un juego de piñón y cremallera, el cual, maniobrado desde el exterior, daba lugar al desplazamiento de la pieza central, portadora de una aguja que se introducía en el orificio del surtidor.

5.

Esencialmente, la mejora objeto de la invención consiste en substituir aquel juego de piñón y cremallera por una aguja dispuesta solidaria de una pieza sensiblemente cilíndrica desplazable axialmente sobre el mismo eje geo-

10.

métrico del orificio del surtidor, cuya pieza presenta una entalla dentro de la que se aloja un pivote solidario de una excéntrica unida al eje del botón de mando, teniendo lugar la desobstrucción del mechero mediante el giro del precitado botón, el cual, a través del eje solidario de

15.

la excéntrica mencionada, pone en movimiento a la pieza portadora de la aguja.

20.

Para la mejor comprensión de la presente memoria descriptiva, se acompaña un dibujo en el que, tan sólo a título de ejemplo, se representa un caso práctico de realización de un mechero dotado de las mejoras objeto de la invención.

25.

En dicho dibujo, la figura 1 es una vista en alzado longitudinal seccionada del mechero o quemador; la figura 2 es una sección por la línea II-II de la figura 1; y la figura 3, otra sección del propio dispositivo en distinta posición.

El cuerpo -1- del mechero presenta el conducto -2- para paso del líquido combustible, así como una prolongación

2 JUL



189025

lateral -3-, dotada de fileteado interior -4- para roscado de la cabeza -5- del tubo -6-. En el extremo de este tubo -6- opuesto al descrito, figura otra cabeza similar -7-, con la que se rosca el casquillo porta estopa -8-.

5. La boquilla -9- presenta el orificio de paso o combustión -10-, estando dicha boquilla roscada al cuerpo -1- del quemador. Por el interior de esta boquilla -9-, dotada del conducto cilíndrico-cónico -11-, se desplaza axialmente una pieza de igual forma -12-, a modo de émbolo, portadora de la aguja desobstructora -13-, cuya pieza presenta un sector de mayor diámetro -14-, que puede deslizarse libremente por el interior del conducto -2-.

10. Esta pieza -14- está provista de una entalla o regata transversal -16-, y en su parte opuesta, de una canal -17-, destinada a permitir el paso del líquido.

15. En la regata -16- se introduce un pivote -18- solidario de un pequeño disco -19-, solidario del eje de mando -20-. Este pivote -18- y el disco -19- forman una excéntrica, la cual, al girar el eje -20- desde el exterior a través del botón -21-, obliga a desplazarse axialmente a la pieza -14-12-, dando ello lugar a la salida de la aguja -13- por el orificio -10- de combustión.

20. En las figuras 1 y 2, puede verse la posición de la aguja desobstructora en la fase de trabajo de la misma, y en la figura 3, el mismo dispositivo totalmente introducido dentro del cuerpo -1-, o sea en la posición normal de trabajo del quemador.

25. El desplazamiento de la pieza porta aguja -12- en



189025

5. el chorro líquido se detiene en el orificio -10- y lo obtura, basta accionar el botón -21- para que la pieza -12- -14- y conjuntamente con ella la aguja -13-, ascienda movida por la excéntrica -19-. La aguja -13- se introduce en el orificio -10- siguiendo la dirección del líquido, desobstruyendo aquel paso. Una vez conseguida la limpieza de la boquilla o surtidor -9-, se retorna la pieza -12- a la posición primitiva, para lo cual basta proseguir el giro del botón -21-.

10. Serán independientes del objeto de la invención los materiales, formas y dimensiones, tanto absolutas como relativas, del dispositivo dotado de las mejoras descritas, siempre que las variaciones que se introduzcan no afecten a su esencialidad.

- . -

N O T A

15. Se reivindica como objeto del presente certificado de adición:-

20. 1. Mejoras en el objeto de la patente principal, que consisten esencialmente en substituir el juego de cremallera y piñón accionadores del mecanismo de émbolo desobstructor, por un sistema de excéntrica actuado en idéntica forma por un mando exterior, de tal manera que el giro en cualquier sentido del referido mando, se traduce, gracias al indicado juego de excéntrica, en un desplaza-



189025

miento axial de la pieza portadora de la aguja desobstruc-
tora.

2. Mejoras en el objeto de la patente principal
Nº 185.004, por "Un perfeccionamiento en los quemadores
empleados en las lámparas, hornillos y otros aparatos que
funcionan con combustible líquido".

5. La presente memoria consta de seis hojas folia-
das, escritas por una sola cara.

Barcelona, a 2 de julio de 1949.

Elvira KLAEBISCH DE NIN

p.a.



189025

Fig. 1

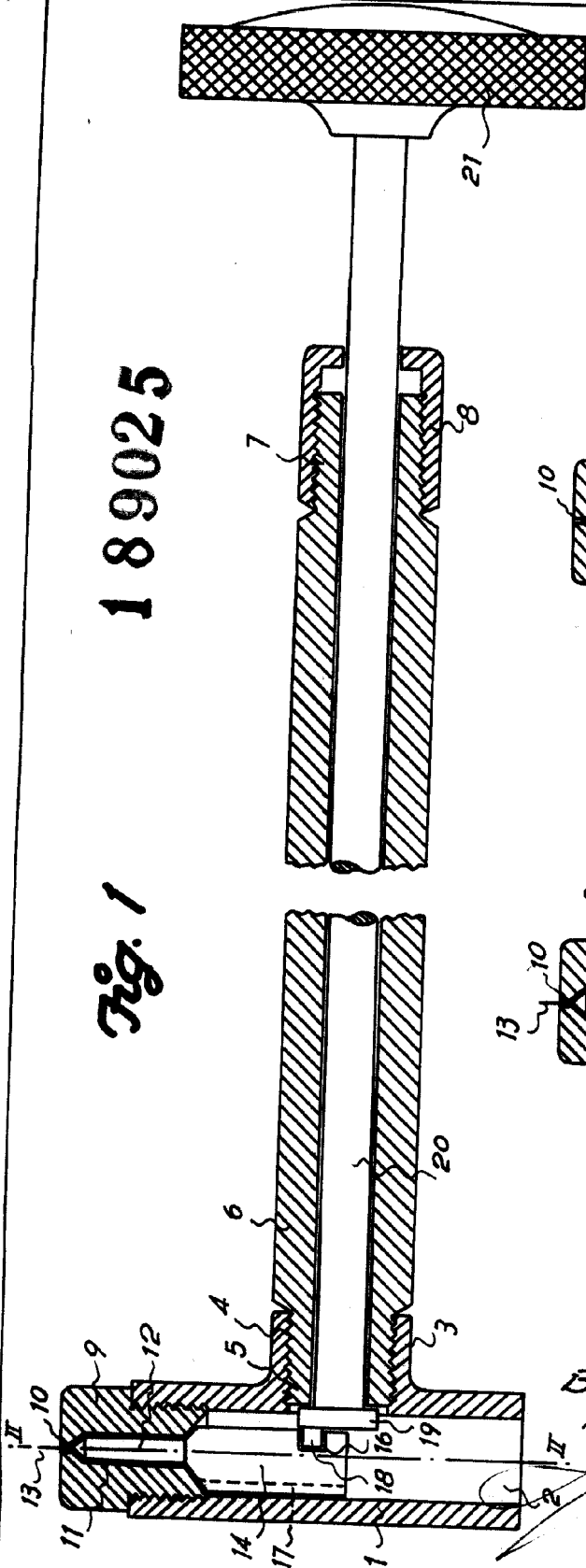


Fig. 3

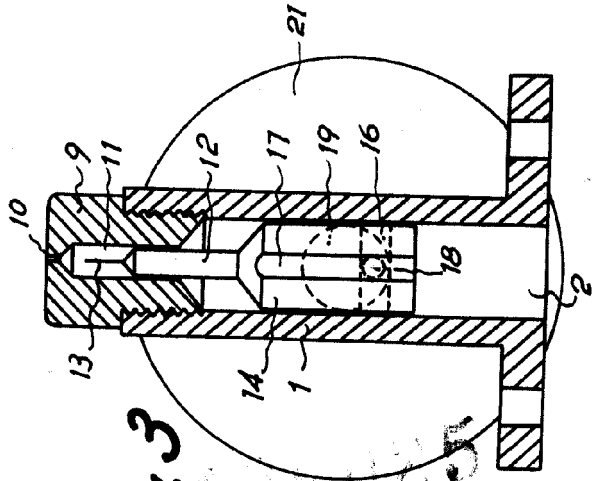
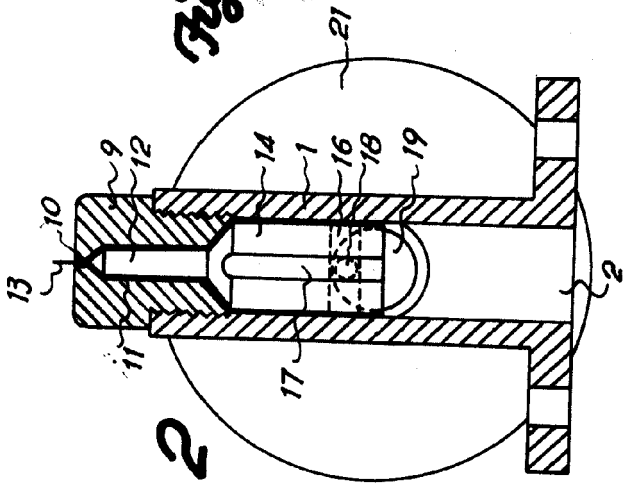


Fig. 2



Barcelona, 2 Julio 1949
Elvira Klaebisch de Nin
p.a.