

1-2-75

189005  
189005

A41F



PATENTE  
DE  
MODELO DE UTILIDAD  
por 20 años

a favor de Don Miguel LOPEZ RODES y Don Pierre DARNATIGUES  
de nacionalidad española y francesa, respectivamente  
residentes en Badalona (Barcelona), c/. Merced, 71 y Barcelona,  
Felipe de Paz, 12, respectivamente  
por:

"BRAGUETA PARA PANTALONES".

MEMORIA DESCRIPTIVA

La presente patente de modelo de utilidad se refiere a  
una bragueta para pantalones, utilizable para los de señora y ca-  
ballero, indistintamente, la cual ofrece varias e importantes ven-  
tajas de orden práctico y económico con respecto a las ejecuciones  
5. corrientes.

Esta bragueta se caracteriza esencialmente por constar  
de dos bandas textiles interiores, unidas por cosido, por una par-  
te, a las dos telas exteriores o faldones del pantalón, mientras  
que, por otra, lo están a las dos tiras de un cierre de cremalle-  
10. ra, viniendo fijada una de tales bandas a la correspondiente tira





189005



- 3 -

título de ejemplo, se representa un caso práctico de realización de una bragueta de las características expuestas.

En dicho dibujo, la Fig. 1 muestra el conjunto de la bragueta; y las Figs. 2 y 3 corresponden a sendas fases de la confección de la misma.

La repetida bragueta comporta un cierre de cremallera formado por las correspondientes tiras textiles (1) y (1'), unidas a los dientes (2).

- El aludido cierre se halla unido a los faldones (A) y (B) de la prenda, de los cuales el primero está formado por una tela exterior (4), que se une a otra interior (5), reunidas por sus bordes doblados y solapados. La tela (5) se halla doblada por el punto (6), dando lugar a un pliegue que se aplica al dorso del cierre de cremallera aludido, al que rebasa en anchura, quedando fijado este pliegue por medio del pespunte longitudinal (7), distinguiéndose así las dos capas (8) y (9) de esta tela (5), las cuales, con ayuda de otro pespunte longitudinal (10), quedan fijadas tanto a la tira (1) como a las cuatro capas de los doblados extremos de las telas (5) y (4), como se aprecia en la Fig. 1.
- Al ser la anchura del pliegue interior de la tela (5) mayor que la del cierre de cremallera, se evita el contacto de éste con el cuerpo del usuario.

- El faldón (B) queda determinado también por una tela exterior (11) fijada a otra interior (12), unidas por sus bordes doblados y solapados por medio de los pespuntos longitudinales (13) y (14), los cuales afectan al punto donde aparecen aquellos doblados superpuestos. La tela (12) es objeto de un doblado (15), que en su borde libre se repliega en (16) para aplicarse contra el dorso de la tira (1') de la cremallera. Con ayuda de los pespuntos (17) y (18) se unen, por una parte, el doblado (16), tira



(1') y tela (12), mientras que por otra, se agrega a los mismos la tela (11) del faldón (B).

Dada la anchura de la tela (12) en la parte que se superpone a la cremallera (2), ésta queda exteriormente oculta y protegida.

5.

Para el montaje de la bragueta descrita, pueden prepararse inicialmente los elementos que aparecen en las Figs. 2 y 3. Para ello se cosen sobre la tira (1') de la cremallera las partes del dobléz (16) de la tela (12), con lo que quedan unidas por el

10.

respunte longitudinal (17) las cuatro capas visibles en la Fig. 2. Por lo que atañe a la tela (5) (Fig. 3), la misma queda unida a su doblado mayor por el respunte longitudinal (7).

La confección final supone unir la tela (5) a la tira (1) de la cremallera con ayuda de otro doblado y del respunte longitudinal (10), en tanto que con los pespuntos (13) y (18) queda asegurada la unión del componente (12) con el faldón (B), previa formación igualmente de un solapado final en aquella pieza (12).

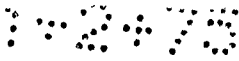
15.

El faldón (A) se fija a la tela (5) gracias al respunte (10), todo ello según se aprecia en la Fig. 1, en donde se indican los doblados, solapados y superposiciones que permiten la formación de la aludida bragueta, que ocluye y oculta, por ambas caras, a la cremallera interior. Esta bragueta puede ser adaptada tanto a pantalones masculinos como femeninos, con la única inversión de sus componentes.

20.

Serán independientes del objeto de la invención los materiales, formas y dimensiones de las distintas partes que integran la bragueta descrita, características de los pantalones a los que la misma se aplica y demás detalles de orden secundario que no afecten a su esencialidad.

25.



- 5 - 189005



N O T A

REIVINDICACIONES

Se reivindica como objeto de la presente Patente de Modelo de Utilidad:

5. 1ª.-Bragueta para pantalones, que se caracteriza esencialmente por constar de dos bandas textiles interiores, unidas por cosido, por una parte, a las dos telas exteriores o faldones del pantalón, mientras que, por otra, lo están a las dos tiras de un cierre de cremallera, viniendo fijada una de tales bandas a la correspondiente tira del cierre por la cara anterior de esta última, en tanto que la banda restante se encuentra cosida a la otra tira del propio cierre por la cara trasera de la misma, siendo la anchura de la primera banda, en su parte libre, mayor que la del referido cierre de cremallera para cubrirlo por la región interna del pantalón, mientras que la anchura de la segunda banda, en su zona no cosida a aquel cierre, es igualmente la suficiente para ocultar a este último por el frente de la prenda.
- 10.
- 15.
20. 2ª.-Bragueta para pantalones, según la reivindicación anterior, que se caracteriza por el hecho de que el faldón correspondiente a la banda aplicada a la cara delantera del cierre de cremallera está doblado por su borde e incluye a un doblado practicado en el borde de la misma banda, doblados que quedan unidos entre sí y con aquella tira por medio de un pespunte común longitudinal, poseyendo la propia banda, en su parte libre, un dobléz mayor, con borde igualmente unido por un pespunte longitudinal, dobléz que es el que queda situado sobre la cara posterior del cierre para evitar su contacto con el cuerpo del usuario.
- 25.
30. 3ª.-Bragueta para pantalones, según las reivindicaciones 1 y 2, que se caracteriza por el hecho de que el faldón correspondiente a la banda aplicada a la cara posterior de la res-



- pectiva tira del cierre de cremallera está doblado por su borde y queda adosado por el mismo a otro doblado previsto en el borde coincidente de la citada banda, todo ello fijado entre sí con ayuda de unos pespuntos longitudinales, apareciendo también doblado el borde restante de la referida banda, que es el que se encuentra superpuesto a aquella cara trasera del cierre y apareciendo en esta región dos líneas de pespuntos longitudinales, de las que una abarca tres capas de banda y la tira de la cremallera, mientras que la otra, además de dichos elementos, comprende a la propia tela del faldón.
- 5.
- 10.

4ª.-BRAGUETA PARA PANTALONES.

Sean cuales fueren las circunstancias que concurren con la esencialidad propia de la misma.

Consta la presente Memoria descriptiva de seis páginas foliadas y mecanografiadas por una sola cara y va acompañada de una hoja de dibujos aclarativos.

Madrid, 23 febrero 1973

P. A.



Fig. 1

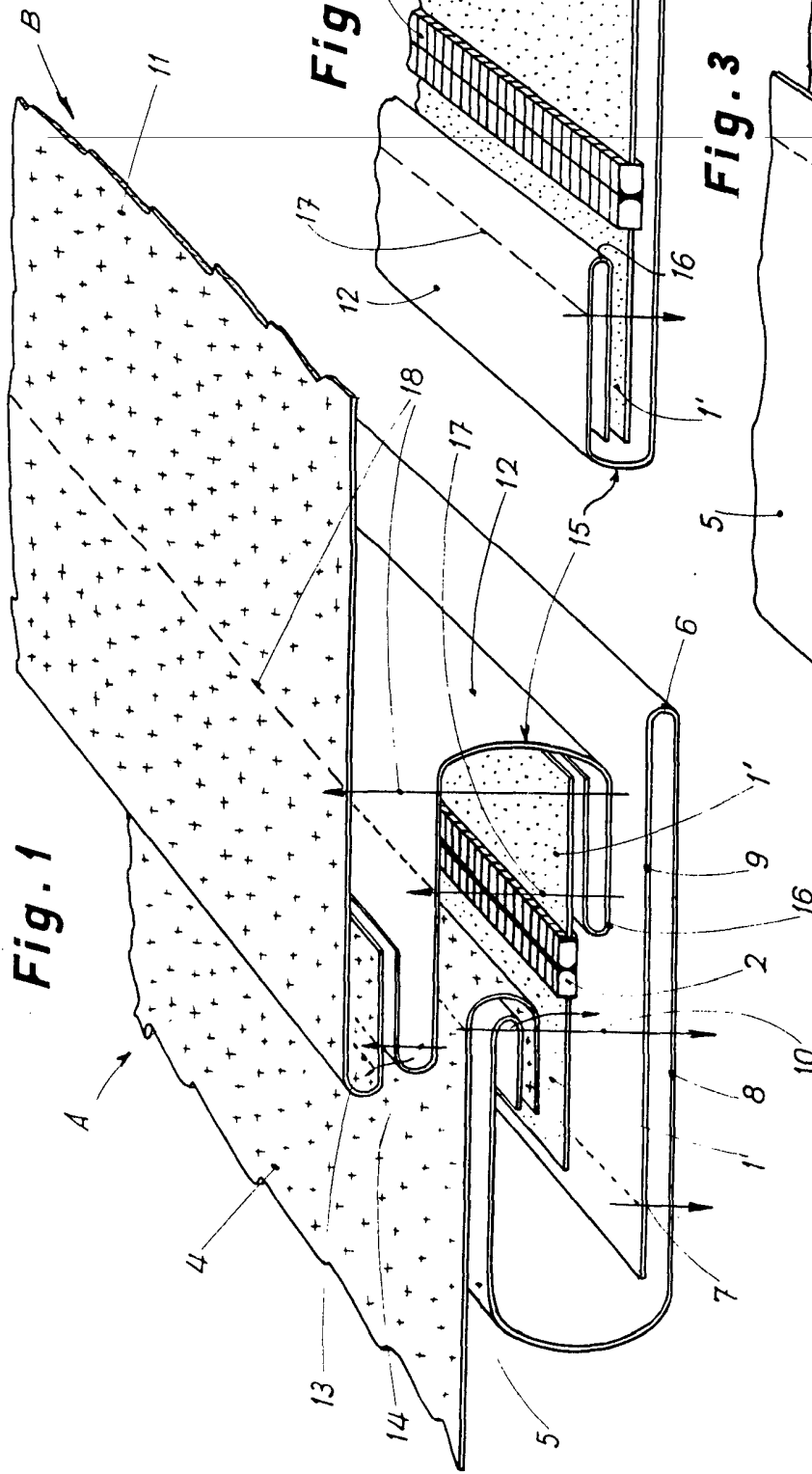


Fig. 2

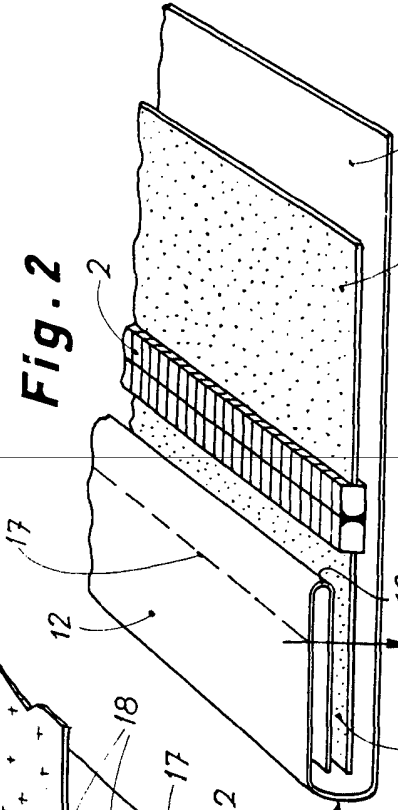
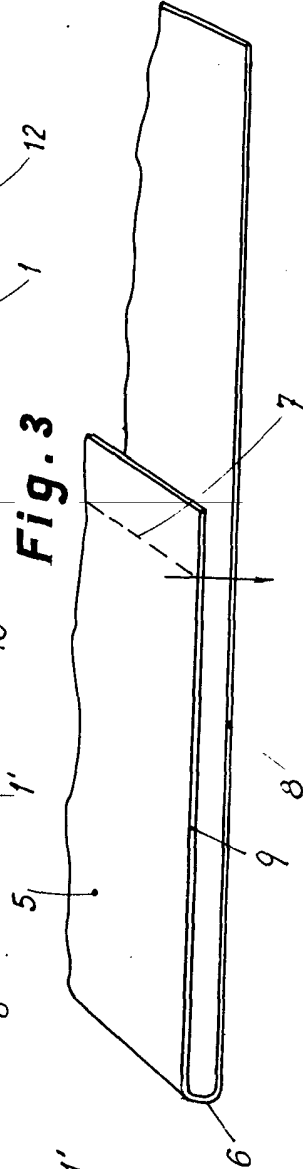


Fig. 3



Madrid, 23 Febrero 1973

P. A.

Escala variable.