



109002

MEMORIA DESCRIPTIVA

para una patente de invencion por veinte años por "SISTEMA DE TOPE GRADUABLE PARA CUBOS DE BICICLETAS Y SIMILARES" a favor de Don Lucien JUY, ciudadano francés, residente en Dijon (Francia) 75 rue General Fauconnet.

-----

En todas las ramas ú horquillas de cuadro de bicicletas ó similares, en las que la rueda se sujeta en ranuras que permiten, por ejemplo, la tension de la cadena, se ha juzgado necesario crear topes fijos que permitan volver a colocar la rueda en el mismo punto despues de cualquier desmontaje. Estos topes han de ser de poco peso, de construcción fácil y económica, y por tanto, se ha ideado un tope que constituye el objeto de este invento.

A titulo de ejemplo de construcción, el tope está constituido por una pieza 1, adosada al costado de la rama 1 del cuadro (fig.1). Frente a ella se encuentra una parte simetrica 3, y la sujecion de la tuerca 4 en el tornillo 5, tiende a aproximar las dos piezas y a fijar el tope con respecto a la rama 2 (fig. 2).

Las partes 6 y 7, convenientemente plegadas, penetran en la ranura 8 de la rama 2 (fig. 1) y tienen por efecto impedir que el tope 1 gire al apretar la tuerca 4 (fig.2) a la vez que mantener el tope 1 en el eje de la ranura 8; las partes 6 y 7 se disponen de las



dimensiones convenientes. Además, la longitud de las partes 6 y 7 pueden prepararse, tal modo, que el efecto de tope se realice en el punto 9 (fig.1) entre el extremo de 6 y 7 y el eje 10 del cubo respectivo.

20

Así pues, el tope es eficaz, cualquiera que sea el diametro exterior de las mariposas, tuercas, casquillos ó arandelas diferentes que mantienen el eje 10 en la rama 2 (fig.2). Por estas alojadas las partes 6 y 7 en el espesor de la rama 2 (fig.2), el diametro de los distintos casquillos del eje 10 no tiene influencia alguna en el emplazamiento del tope.

25

Es evidente que el tope 1-2 puede prepararse de una sola pieza por doblado ó decuado en el punto 8 (Fig.2).

30

Se comprende tambien que puede ser de varias piezas acopladas por cualquier medio conocido, tal como soldadura de puntos, soldadura de laton, roblonado etc., en la parte proxima al punto 11.

Se comprende tambien que el tornillo de sujecion (fig.3) puede substituirse por un perno 12 con roscado de la parte 13 del tope 3.

35

Fácil es comprender, y de lo anterior se desprende, que este invento no se limita al ejemplo de construcción antes citado, incluyendo por el contrario todas las variantes del mismo.

Esta solicitud se acoge a los beneficios del artículo 103 de la vigente Ley de Propiedad Industrial por corresponder a la presentada en Francia bajo el número 507 de fecha 30 de Julio de 1948.

NOTA

40

Se declara de novedad y de propia invencion del solicitante el objeto de la presente solicitud de patente, con las siguientes

Reivindicaciones

1.- Sistema de tope constituido por dos partes (simetricas ó no)



- 45 situadas á uno y otro lado de la rama respectiva de cuadro y sujeta en esta rama, por aproximacion .
- 2.- Sistema según la reivindicacion anterior, caracterizado porque la aproximacion del tope es realizada por un tornillo ó perno que pasa por la ranura de la rama de cuadro, con tuerca acoplada ó ros- cado preparado en el mismo tope.
- 50 3.- Sistema según las reivindicaciones anteriores, caracterizado porque el sosten de las dos partes exteriores descritas, por una parte contra-acodada se ajusta en la ranura de la rama de cuadro permitiendo esta construccion obtener un tope de una sola pieza por plegado de la parte contra-acodada.
- 55 4.- Sistema según las reivindicaciones anteriores, caracterizado porque al constituir el tope por varias piezas, los diferentes ele- mentos descritos en 1ª, 2ª y 3ª pueden acoplarse por cualquier medio conocido tal como, soldadura autogena ó con metal interpuesto reblo- nado ó otro.
- 60 5.- Sistema según las reivindicaciones anteriores, caracterizado porque la parte descrita en 3ª y 4ª sirve de tope efectivo para el eje del cubo con cualquier diametro de tuercas y casquillos del cubo, actuando como tope sobre el eje mismo en el interior de la ranura de la rama del cuadro.
- 65 6.- La patente cuyo privilegio de invencion se solicita por veinte años para España y sus dominios deberá recaer por "SISTEMA DE TOPE GRADUABLE PARA CUBOS DE BICICLETAS Y SIMILARES" según se describe y reivindica en la presente memoria que consta de tres hojas foliadas y mecanografiadas por una sola cara y se ilustra con los dibujos que a la misma se acompañan.
- 70

Madrid, 8 de Julio de 1949.

pp: Lucien JUY

Fig.1

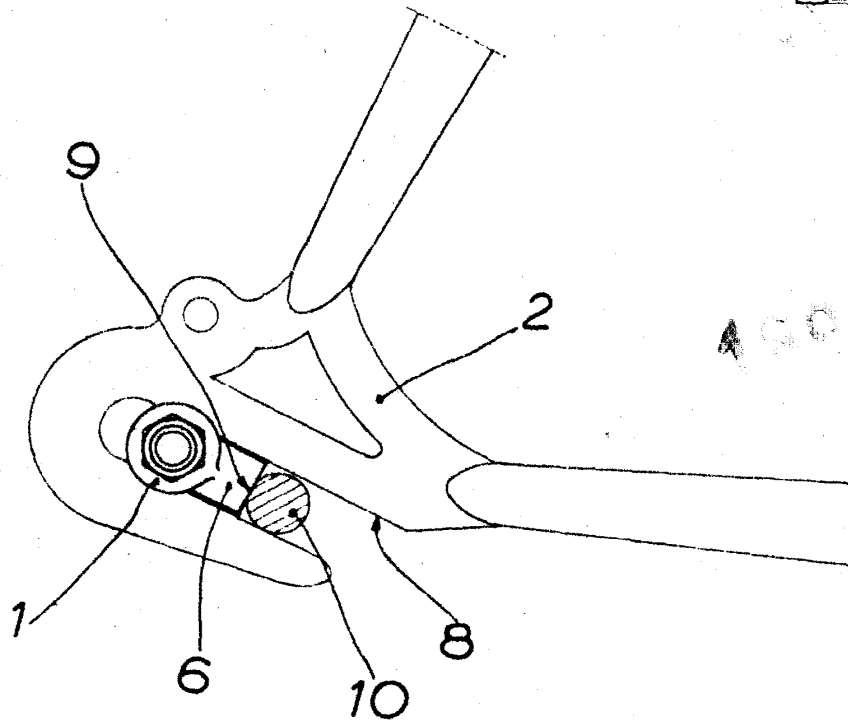


Fig.2

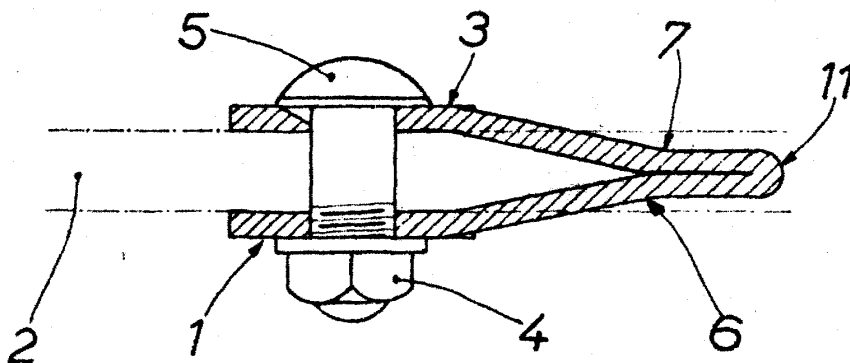
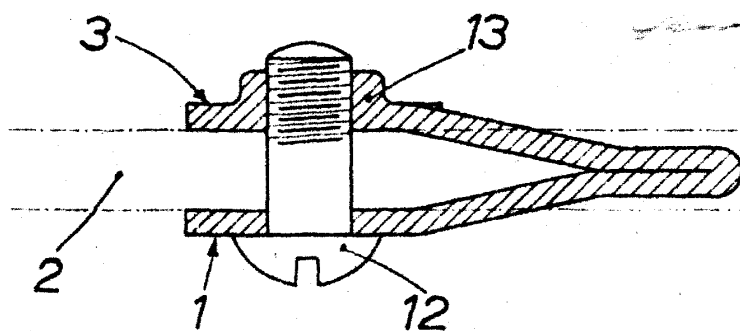


Fig.3



escala variable  
11: LOGGIA JUY