





de admitir una gran carga de proyectiles inofensivos, que  
son disparados automáticamente uno a uno, proporcionando  
una gran versatilidad el juguete, circunstancias todas es-  
tas que hacen a sus solicitantes acreedores al privilegio  
de exclusiva fabricación y venta de esta pistola, como conse-  
cuencia de su actual registro como Modelo de Utilidad.

Las pistolas conocidas hasta el momento, suelen  
tener un complicado sistema de mecanismos, y mayormente si  
son del tipo denominado automático y poseen un cuantioso -  
cargador de municiones, con lo que se encarecía este tipo  
de juguete, haciéndolo prohibitivo a ciertos sectores eco-  
nómicos, problema éste que ha sido superado por la pistola  
perfeccionada, objeto del presente Modelo de Utilidad, la  
cual simplifica hasta tal punto el automatismo, que éste  
queda reducido a la más mínima expresión, sin detrimento  
de su efectividad, pero con una notable economía de materia-  
les y mano de obra de montaje.

Se caracteriza en esencia la pistola de juguete a  
que nos venimos refiriendo, por presentar un amplio cajete-  
n superior de contención de unas diminutas esferillas, -  
cuyo cajetín aparece abierto por la parte delantera de la  
pistola, donde existe una diminuta trampilla de cierre, -  
que discurre guiada por sendas pestañas laterales, obturan-  
do el depósito de carga, el cual en su fondo presenta una  
ranura longitudinal, que se ensancha en la parte posterior  
para permitir la caída de una de las bolas o proyectiles  
en la recámara, existiendo un conducto paralelo o cañón  
del arma propiamente dicho para la salida del proyectil una  
vez lanzado o impulsado por el impacto que le provoca un  
muelle filiforme.

El referido muelle está constituido por un alambre

.../...



acerado doblado en forma de "U", de ramas desiguales, siendo la delantera de mayor longitud que la posterior, y quedando fijado dicho muelle por su zona central al cuerpo de la culata del arma de estructura laminar y que al efecto posee una aleta de fijación, así como un botón que sirve de tope de distensión del muelle, cuyo muelle se encuentra ubicado por su tramo posterior en una muesca o escalón practicado en la zona trasera de una larga palanca, solidaria del gatillo del arma, sirviendo con ello de elemento de recuperación a su posición normal de reposo después de accionado, toda vez que con la pulsación del gatillo se obliga a retroceder a la palanca y se distiende al muelle de su posición de reposo, la cual recupera según hemos apuntado.

5

10

15

La porción delantera del muelle, es la que impulsa por su parte superior a las diminutas bolitas caídas en la recámara, para lo cual dicha porción delantera del muelle filiforme, penetra en su zona central, por entre un canal, practicado entre sendos resaltes enfrentados en el cuerpo de la palanca, solidaria del gatillo, de forma que al presionar éste se desplaza y comprime el muelle de su posición de reposo, hasta un punto en que dicho filamento delantero del muelle tropieza en un resalte en plano inclinado, solidario del cuerpo de la culata del arma, provocando la salida del muelle del alojamiento en que se encontraba y proyectándose hacia la recámara, que al efecto posee una ranura longitudinal para el paso del filamento acerado del muelle, que golpeará al proyectil lanzándolo al exterior.

20

25

30

La larga palanca solidaria del gatillo, discurre por entre sendos estribos, configurados del propio material integrante de la culata y por uno y otro lado de la misma, dado su caracter laminar.

Con el fin de que comprendamos con mayor claridad

.../...



todas y cada una de las características esenciales de la  
pistola perfeccionada de juguete, objeto del presente re-  
gistro, haremos mención en lo sucesivo a una lámina de di-  
bujos, en la que se ha representado un ejemplo práctico de  
5 realización de una de ellas, debiendo hacer constar que,  
dado el carácter aclaratorio de esta lámina, su interpreta-  
ción habrá de ser lo más amplia posible y sin limitación  
de parte alguna.

Estos dibujos representan en sus figuras como a  
10 continuación se relaciona:

Figura 1.- Vista lateral en alzado que nos permite  
observar la ubicación del muelle filiforme doblado en "U",  
así como la situación de sus dos ramas en la palanca soli-  
daria del gatillo, y el extremo impulsor de los proyecti-  
15 les alojado en el interior de la recámara en su posición  
de reposo. También vemos en esta figura el depósito supe-  
rior de contención de los proyectiles.

Figura 2.- Sección por A-B de la figura 1, a fin  
de que observemos el carácter laminar del cuerpo de la cu-  
lata del arma, así como los estribos que guían el despla-  
zamiento de la palanca solidaria del gatillo, y la ubica-  
ción en ella de los tramos del muelle filiforme. En esta  
20 figura se nos manifiesta la rampa o relieve en plano in-  
clinado, que en determinado momento obliga a que el muelle  
se salga de su alojamiento en la palanca y se proyecte ha-  
cia la recámara, para impulsar el proyectil, observándose  
25 al propio tiempo la constitución trasera de la palanca, pa-  
ra que en ella se apoye el otro extremo del muelle, desti-  
nado a la recuperación del gatillo a su posición de reposo.

Figura 3.- Vista frontal de la pistola perfeccio-  
30 nada de juguete, en la que vemos el gran volumen del depó-

.../...



sito superior de proyectiles, así como la tapa delantera que lo obtura y por debajo de ella el orificio de salida o cañón del arma propiamente dicho, pudiéndose observar el caracter laminar de la pieza integrante de la culata.

5                   Figura 4.- Vista en sección por C-D de la figura 1, con el fin de que se nos manifieste la configuración interna del depósito de contención de los proyectiles, así - como la ranura existente en el fondo de éste, que se ensan-  
10                   cha hacia la parte posterior que llamaremos recámara, para permitir el paso de los proyectiles del depósito superior, al cañón inferior de salida, en cuyo centro podemos ver la situación del extremo del muelle impulsor de los proyecti-  
les.

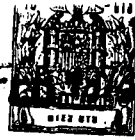
15                   Figura 5.- Vista lateral de la pistola por el lado opuesto al de la figura 1, para que observemos los ca-  
balletes o puentes guía de la palanca del gatillo y el re-  
lieve en plano inclinado existente en ella, para afianzar la ubicación en el otro lado del muelle en su alojamiento.

20                   Figura 6.- Vista lateral y sección convencional del depósito de municiones, así como del cañón de salida y de la  
recámara, para que veamos el proceso de caída de cada pro-  
yectil en ésta, al retirar el extremo del muelle que mien-  
tras tanto obtura el paso, posteriormente impulsarlo.

25                   Las distintas partes y elementos componentes de las figuras arriba referenciadas los señalaremos, para su  
mejor y más rápida localización en los dibujos, con las -  
siguientes acotaciones numéricas:

30                   Con -1- designamos el amplio depósito superior de contención de los proyectiles, siendo -2- la tapa de ob-  
turación delantera de este depósito y -3- la ranura exis-  
tente en su fondo, mientras que con -4- señalamos la zona

.../...



interna más ancha de la mencionada ranura, que permite la caída de los proyectiles -5- a la recámara -6-, situada ésta en la parte interna del cañón -7- de salida de los proyectiles.

5 El muelle filiforme lo señalaremos con -8- en su extremo posterior, el cual se acopla en la parte trasera de una palanca -9-, solidaria del gatillo -10-, cuya palanca posee al efecto un escalón -11- de retención del muelle -8-, que le sirve en este caso de elemento recuperador del gatillo a su posición de reposo.

10 El otro extremo del muelle filiforme lo designaremos con -12-, estando alojado entre sendos resaltes -13- de la palanca -9-, de manera que al desplazar el gatillo hacia atrás, el muelle -12- se comprime, hasta un punto en que un resalte -14- en plano inclinado, solidario del cuerpo laminar de la culata -15- del arma, obliga al muelle a salir de su alojamiento, para que el extremo -16- del mismo, percute contra el proyectil, caído en la recámara por simple gravedad, y lo lance al exterior.

20 Los topes o resaltes -13- adoptan estructura en plano inclinado, a fin de que una vez salido el muelle de entre estos, y proyectado hacia delante, al soltar el gatillo permita su colocación nuevamente en el interior de dichos resaltes.

25 Las piezas puente o caballetes que sirven de guía a la palanca -9- en sus desplazamientos, los señalaremos con -17-, y con -18- el resalte en plano inclinado del otro lado de la palanca -9-, contrario al de inserción del muelle, y que obliga a que éste no se salga de su alojamiento, en su desplazamiento previo al momento de roce con el plano inclinado del lado opuesto, o leva de escape.

30

.../...



Una vez descritas suficientemente todas y cada una de las características esenciales de la pistola perfeccionada de juguete, objeto de este Modelo de Utilidad, solo nos resta indicar la posibilidad de que se fabrique en variedad de materiales, tamaños y formas, siendo susceptible de acusar todas aquellas modificaciones de detalle que la práctica aconseje, siempre y cuando con ello no se altere la esencialidad de su objeto, puesta de relieve en la siguiente

5

10

NOTA REIVINDICATORIA

Los puntos no conocidos ni practicados en España, que se presentan para su exclusiva reivindicación en este Modelo de Utilidad, son:

15

20

25

1.- Pistola perfeccionada de juguete, esencialmente caracterizada por presentar un amplio cajetín superior de contención de unas diminutas esferillas, cuyo cajetín aparece abierto por la parte frontal de la pistola, donde existe una diminuta trampilla de cierre, que discurre guiada por sendas pestañas laterales, quedando enclavada en la posición de cierre por encaje del extremo superior de ésta con el borde anterior del punto de mira del arma, presentando dicho cajetín en su fondo una ranura longitudinal que se ensancha por su parte trasera, para permitir el paso de los proyectiles desde el depósito superior a la recámara, ubicada en la parte trasera de un conducto paralelo al depósito de proyectiles, que constituye el cañón - propiamente dicho.

30

2.- Pistola perfeccionada de juguete, según la reivindicación anterior, caracterizada porque, la pieza gatillo es solidaria por su parte trasera de una palanca longitudinal, que discurre guiada entre unos estribos practica-

.../...



5        dos en el cuerpo laminar de la culata del arma, y cuya palanca en su extremo trasero presenta un escalón, destinado a impedir que se salga uno de los brazos de un muelle filiforme, de estructura en "U", cuyo brazo sirve de elemento recuperador del gatillo a su posición de reposo, mientras que el brazo delantero del expresado muelle se aloja por entre sendos resaltes piramidales enfrentados, existentes en el cuerpo de la referida palanca solidaria del gatillo.

10                                3.- Pistola perfeccionada de juguete, según - las reivindicaciones primera y segunda, caracterizada - porque, la parte superior del brazo delantero del muelle filiforme en "U", se aloja en la recámara a través de un canal central de la misma, impidiendo pasen los proyectiles del depósito a ésta, estando el arma en reposo, bas-  
15        tando apretar el gatillo para que la palanca solidaria - de éste desplace dicho brazo y permita la caída de un - proyectil a la recámara, llegando el mencionado muelle a un punto tal en su desplazamiento, que tropieza con  
20        un relieve o leva en plano inclinado, que desaloja al muelle de su lugar en la palanca, proyectándose hacia delante e impulsando el proyectil.

25                                4.- "PISTOLA PERFECCIONADA DE JUGUETE", de conformidad en un todo en lo esencial y fines industriales a lo descrito en la precedente memoria descriptiva y graficamente representado en los adjuntos planos para su mejor comprensión.

Esta memoria consta de OCHO hojas, escritas o

.../...

188993 23 FEB 1973



mecanografiadas por una sola cara a doble espacio.

8-1-73

Madrid,

23 FEB 1973

Por autorización de los interesados.

Fig. 11 88 993

23 FEB 1973

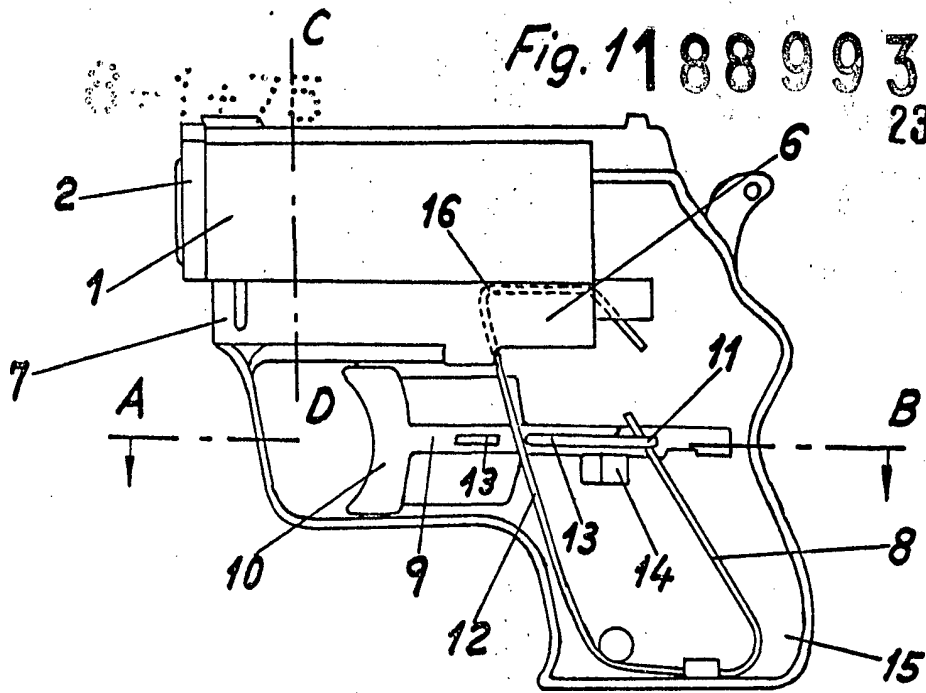
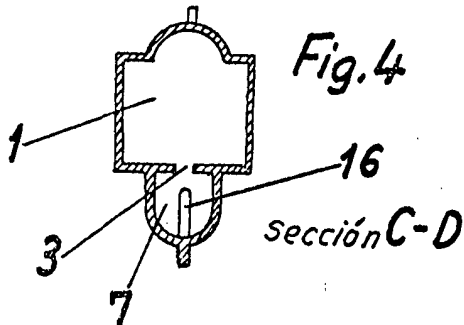
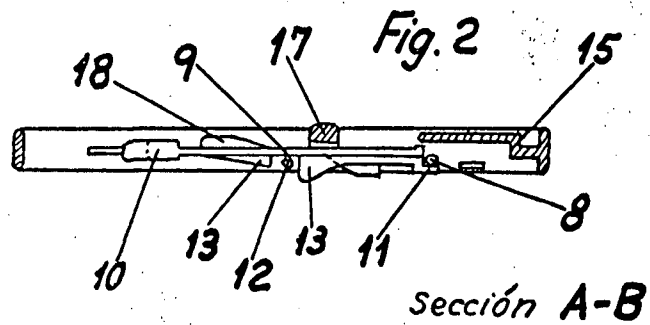
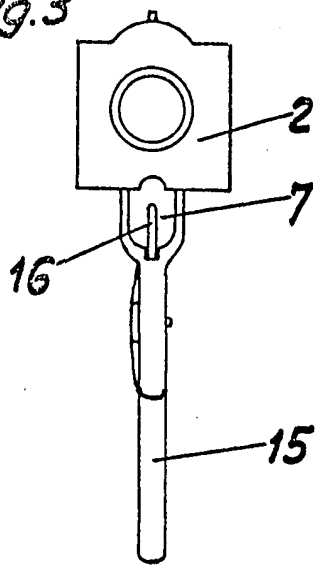


Fig. 3



Escala variable

MADRID 23 FEB 1973

*José Vila*

188993 Fig. 5

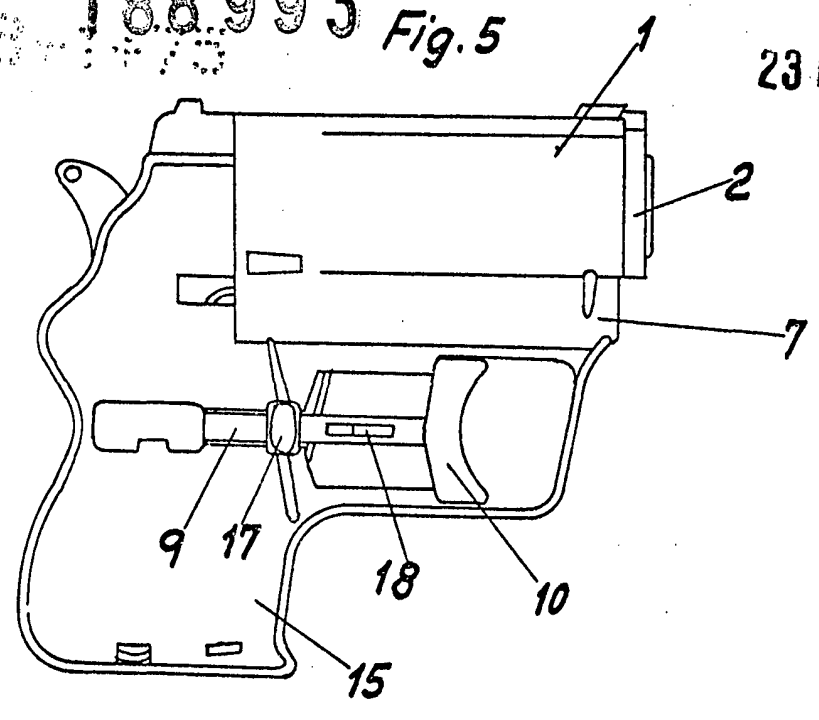
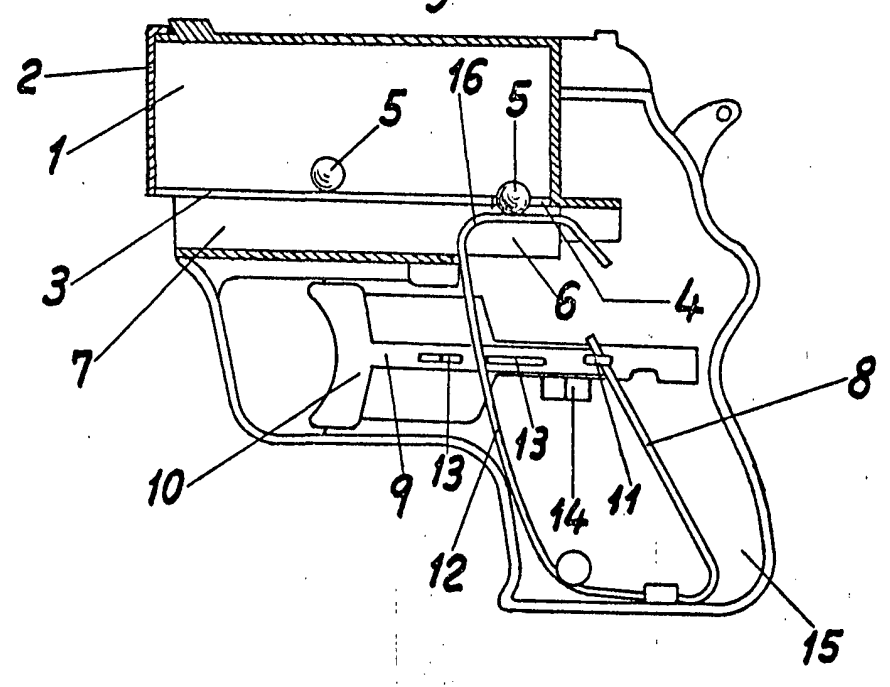


Fig. 6



Escala variable

MADRID

23 FEB 1973

*[Handwritten signature]*