

188990



B 26 B

M O D E L O
D E
U T I L I D A D

por CUCHILLO CON UN MANGO Y UNA HOJA MOVIL", a favor de la firma alemana C. FRIEDRICH ERN, residente en 5650 Solingen-Wald Postfach 19 02 27 (Alemania).

= o =

MEMORIA DESCRIPTIVA

El invento se refiere a un cuchillo con un mango y una hoja móvil, en especial un cuchillo de viajes, de caza o para submarinistas.

5. Los cuchillos de viajes y de caza se construyen predominantemente en las longitudes de hoja de 4, 5 y 6 pulgadas. Se concede preferencia a una hoja de 4 pulgadas cuando se concede valor a una hoja robusta y cuando se desea un cuchillo lo más corto posible para poder albergarlo en el equipaje, en el entrepaño del coche o en el cinturón.



Por el contrario los cuchillos con hoja larga son más apropiados para el corte y descuartizamiento de carne, pan etc., Por esta razón junto a los cuchillos sueltos con diferentes longitudes de hojas, existen en el mercado otras formas de ejecución en las que en una vaina especialmente configurada se pueden albergar conjuntamente dos cuchillos de excursión, uno grande y otro pequeño.

5.

El invento tiene como cometido configurar un cuchillo de la clase anteriormente descrita, en el que se reúnan las características de los cuchillos sueltos anteriormente usuales con diferentes longitudes de hoja.

10.

Esto se consigue de acuerdo con el invento porque la cuchilla es desplazable en la dirección longitudinal del mango y se puede retener en varias posiciones con la hoja de cuchilla extraída a distintas medidas del mango, en donde el tramo de cuchilla desplazable en el mango está provisto con una o varias escotaduras y en el mango se dispone un elemento de retención cargado mediante muelle, que encaja en la escotadura o en una de las escotaduras y es accionable desde el exterior.

15.

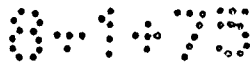
20.

De esta manera se puede utilizar el cuchillo con distintas longitudes de hoja, en donde mediante el tramo de hoja que se mantiene en el mango se consigue en cada posición una suficiente sujeción de la hoja. Además se obtiene la ventaja de que el cuchillo se puede alojar en una vaina que corresponde a la longitud más corta de la hoja, mediante lo cual el cuchillo se puede llevar cómodamente en el equipaje o análogo y asimismo se disminuyen los costes de fabricación de la vaina, que corrientemente es a base de cuero.

25.

30.

El elemento de retención que encaja en el tramo posterior de



hoja ofrece una seguridad de garantía de la hoja en el uso del cuchillo y puede configurarse de diferentes maneras.

De acuerdo con una sencilla forma de ejecución,

en el lado estrecho del tramo posterior de hoja desplazable en el mango, se configuran muescas dispuestas distan-

5. cialmente, mientras que sobre el mango o en el mango se fija un muelle de lámina con una espiga de retención por un extremo, cuya espiga encaja en una de las muescas a través de un orificio en el mango. Si se dispone este muelle de
10. lámina sobre el lado exterior del mango, entonces convenientemente se sitúa en una ranura, para que así no moleste al empuñar el mango. Mediante levantamiento de la espiga de retención se libera la hoja, de tal manera que ésta se puede desplazar a la posición deseada, después de lo cual se enclava nuevamente la espiga de retención.
- 15.

- Preferentemente, de acuerdo con otra configuración, sobre el ancho del tramo posterior de hoja se practica una escotadura en forma de ranura que transcurre en dirección longitudinal con ensanchamientos distanciados en
20. dirección transversal, en los cuales encaja un elemento de retención accionable exteriormente. La escotadura en forma de ranura puede presentar sobre un lado longitudinal ensanchamientos configurados sensiblemente a modo de peine, en donde en el mango se aloja una espiga de retención, preferentemente pasante, desplazable transversalmente respecto a la
25. dirección longitudinal. Mediante desplazamiento de esta espiga de retención desde uno de los ensanchamientos o muescas laterales puede liberarse la hoja, de tal manera que la misma se puede desplazar en sentido longitudinal sobre la
30. escotadura en forma de ranura. La espiga de retención se pre-



vé convenientemente con un botón de accionamiento o con botones de accionamiento a ambos lados del mango, disponiéndose en una oquedad, de tal manera que la espiga de accionamiento no puede desplazarse impremeditadamente.

5. De acuerdo con otra ventajosa configuración la escotadura en forma de ranura que transcurre en la dirección longitudinal de la hoja puede presentar con un cierto distanciamiento ensanchamientos a ambos lados, dispuestos correspondientemente en oposición, en donde el elemento de

10. retención es accionable perpendicularmente respecto al plano de la hoja mediante un pulsador. Los ensanchamientos pueden configurarse circularmente, con los cuales actúa conjuntamente un pulsador cargado mediante muelle y dispuesto

15. hundidamente en el mango en un orificio transversal, cuyo pulsador presenta un tramo de vástago dimensionado correspondientemente al ancho de la escotadura en forma de ranura y un tramo de retención con un diámetro que corresponde al diámetro de los ensanchamientos. Mediante el accionamiento de un pulsador se simplifica el manejo del cuchillo para

20. el prolongamiento o acortamiento de la hoja.

De acuerdo con otra forma de ejecución la escotadura en forma de ranura presenta ensanchamientos situados en oposición y sensiblemente rectangulares, mientras que el elemento de retención está configurado como muelle de lámina esencialmente en forma de L, una de cuyas patas transcurre a lo largo de la hoja y la otra pata traspasa la escotadura en la hoja. Este muelle de lámina se fija por el extremo de su pata más larga sobre el lado interior de una mitad del mango, y respecto al tramo que atraviesa la escotadura

25. 30. en la hoja presenta una dimensión en anchura que correspon-



de a los ensanchamientos, pero en una parte de este tramo está rebajado mediante un degüello adaptándose a la anchura de la escotadura en forma de ranura, mientras que el extremo libre del muelle de lámina es accionable por presión mediante una escotadura en el mango. Para este objeto el extremo libre del muelle de lámina se configura como placa de presión mediante un tramo acodado.

5.

Para que la hoja se mantenga en cualquier posición fijamente sujeta al mango, el tramo posterior de la

10.

hoja se conduce exento de juego, mediante superficies guía en ambas mitades del mango, transversalmente respecto a la dirección longitudinal. Para descartar un eventual juego de la hoja en la guía que pudiera presentar con el prolongado uso del cuchillo, pueden disponerse en las mitades del mango elementos elásticos, los cuales oprimen la hoja en las superficies guía de una de las mitades del mango. En la forma de ejecución con muelle de lámina en forma de L, puede ésta configurarse a la vez de tal manera que en la posición de enclavamiento oprima a la hoja sobre las superficies guía.

15.

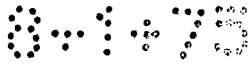
De acuerdo con otra ventajosa configuración, sobre el lado interior de como mínimo una mitad de mango, se conforma entre las superficies guía para la hoja una escotadura, en la cual se dispone como mínimo un elemento de rodadura a base de un material elástico, que presiona la hoja en las superficies guía. Mediante tales elementos elásticos en el tramo que queda libre de la hoja al ser extraída no puede presentarse ningún rasguño, lo cual podría tener lugar en el caso de empleo de un muelle metálico.

20.

25.

A modo de ejemplo se aclaran a continuación algunas formas de ejecución de acuerdo con el invento a base

30.



188990



de los dibujos:

La figura 1 muestra una vista lateral esquemática de un cuchillo, cuya hoja puede ajustarse en las tres longitudes normales de hoja.

5. La figura 2 muestra otra forma de ejecución con una espiga de retención desplazable lateralmente.

La figura 3 muestra otra forma de ejecución de acuerdo con el invento con accionamiento de la retención mediante pulsador.

10. La figura 4 muestra una vista en corte de la forma de ejecución de acuerdo con la figura 3.

La figura 5 muestra una vista en corte de una forma preferente de ejecución con accionamiento de pulsador y elementos de muelle para apretar la hoja en las superficies guía.

15. La figura 6 muestra otra forma de ejecución de acuerdo con el invento.

La figura 7 muestra un corte transversal a lo largo de la línea I-I en la figura 6.

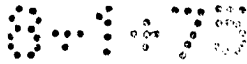
20. La figura 8 muestra una vista de la hoja de la forma de ejecución de acuerdo con las figuras 6 y 7.

La figura 9 muestra en una representación en perspectiva, el muelle de retención de acuerdo con las figuras 6 y 7.

25. La figura 10 muestra una vista frontal del muelle de retención de acuerdo con la figura 9.

En la figura 1 se denomina con 1 una hoja, cuyo tramo posterior es desplazable en dirección longitudinal en un mango 2, el cual preferentemente consta de dos mitades, las cuales están unidas entre sí de modo normal mediante ro-

30.



blones. Sobre uno de los lados estrechos de este tramo posterior de hoja se configuran tres muescas 3 con la misma separación, en las cuales puede enclavarse una espiga de retención 4, la cual va fijada en un extremo de un muelle de

5. Este muelle de lámina 5 va fijado por su otro extremo en el lado exterior del mango 2. La espiga de retención 4 está situada en un orificio en el mango 2, en donde la misma mediante el muelle de lámina 5 se mantiene a presión en la muesca 3 asignada. Para que el muelle de lámina

5 no moleste al agarrar el mango 2, se dispone dicho muelle de lámina preferentemente en una ranura sobre el lado exterior del mango. En el extremo frontal del muelle de lámina

5 puede preverse una correspondiente escotadura, para que este extremo con la espiga de retención 4 pueda levantarse para liberar la hoja 1. Seguidamente puede extraerse la hoja del mango 2, con lo cual la espiga de retención 4 se enclava en la muesca siguiente y la hoja queda inmovilizada.

De esta manera, tal y como se representa en línea de trazos en la figura 1, la hoja puede ajustarse en tres distintas longitudes. El muelle de lámina 5 también puede disponerse con suficiente juego en el interior del mango, en donde la espiga de retención 4 sobresale para su accionamiento a través de un orificio en el mango.

En la forma de ejecución según la figura 2, en el tramo posterior de la hoja y en su lado ancho se prevé una escotadura pasante 6, la cual está configurada como ranura que transcurre en la dirección longitudinal de la hoja con ensanchamientos laterales y sensiblemente rectangulares 7. A través de esta escotadura 6, 7 y de ambas mitades del mango se extiende una espiga de retención 9 provista con un



botón de accionamiento 8, cuya espiga de retención 9 se aloja desplazablemente en el mango 2, transversalmente respecto a la dirección de la hoja 1. Esta espiga de retención se prevé preferentemente con un botón de accionamiento 8 en cada

5. uno de los dos lados del mango 2. Mediante un elemento de muelle no representado, esta espiga de retención 9 es oprimida desde la posición suelta que se representa a la posición de enclavamiento, en la cual encaja en uno de los ensanchamientos laterales en forma de muesca 7. También es esta forma de ejecución, los botones de accionamiento roblonados sobre la espiga de retención se disponen en oquedades de las dos mitades del mango, de tal manera que al usar el cuchillo queda descartado un desplazamiento impremeditado de la espiga de retención.

10. Las figuras 3 y 4 muestran una forma de ejecución con accionamiento de pulsadores de la retención. En el tramo posterior de la hoja 1 se configura una escotadura en forma de ranura 10, que correspondientemente a las tres longitudes normales de hoja de 4, 5 y 6 pulgadas está provista por ambos lados con ensanchamientos respectivamente opuestos y de forma circular 11. Como elemento de retención sirve un pulsador 12, que se aloja en una de las mitades del mango. Tal y como se desprende de la representación de la figura 4, se muestra la posición de enclavamiento de este pulsador en la posición de la hoja que sobresale más cortamente, presenta este pulsador 12 un tramo de vástago 13, cuyo diámetro corresponde al ancho de la escotadura en forma de ranura 10 y mediante el cual el pulsador se aloja en una de las mitades del mango. Entre el tramo de alojamiento de la mitad del mango y la caperauza del pulsador 12 se dispone un mue-



lle de compresión 14, el cual presiona permanentemente a un tramo de enclavamiento 15 en uno de los ensanchamientos 11, manteniéndole en el mismo. Este tramo de retención 15 presenta un diámetro que corresponde al de los ensanchamientos 11, de tal manera que la cuchilla se mantiene en la dirección longitudinal, esencialmente exenta de juego, en la posición de bloqueo representada en la figura 4. Para obtener un asentamiento fijo en los ensanchamientos 11 y para conseguir un fácil encajamiento, puede configurarse con una ligera conicidad este tramo de retención 15. El pulsador 12 se dispone en una oquedad 17 en una de las mitades del mango, al objeto de que no pueda ser accionado impremeditadamente. Para posibilitar un desplazamiento del pulsador, transversalmente respecto a la hoja 1, se prevé sobre el lado interno de la otra mitad del mango una escotadura 16, que sirve para acoger al tramo 15.

En la figura 5 se representa una forma de ejecución preferente. El pulsador 29 en forma de espiga se configura hueco para albergar un muelle helicoidal 14, el cual por una parte se apoya en la escotadura 16 de una de las mitades del mango y por otra parte se apoya en el lado interno del tramo de caperuza del pulsador. Para la sujeción del pulsador, en el extremo situado interiormente del tramo de retención 15 que corresponde a los ensanchamientos 11, se constituye un talón de resalte a modo de brida 30, la cual en la posición de retención representada se aplica en la hoja 1, de tal manera que el pulsador por una parte se mantiene en el mango y por otra parte la hoja es oprimida en las superficies guía del mango, para compensar un juego eventualmente existente.



Con 31 se denominan una arandelas dispuestas en las mitades del mango, mediante las cuales se soporta la sollicitación mecánica de la hoja en la dirección longitudinal y se transmite al mango construído normalmente a base de material plástico.

5.

En otra forma de ejecución, de acuerdo con las figuras 6 hasta 10, el tramo posterior de hoja, desplazable en el mango 2, está provisto con una escotadura en forma de ranura 18, la cual en dirección transversal presenta en-

10.

sanchamientos rectangulares situados en oposición 19. Como elemento de retención se prevé un muelle de lámina acodado 20, sensiblemente en forma de L. La pata más larga 21 de

15.

este muelle de lámina se atornilla o se roblona fijamente por un extremo en el lado interno de una de las mitades de mango, de tal manera que esta pata más larga se extiende a lo largo de la hoja 1. Con el tramo acodado de enclavamiento 22, el muelle de lámina atraviesa la escotadura 18, 19 en la hoja 1. Este tramo de enclavamiento 22 se prolon-

20.

ga y se acoda constituyendo una placa presora 23, que se sitúa en un orificio 24 en la otra mitad del mango, tal y como muestra la representación en corte transversal según la figura 7. El tramo de enclavamiento 22 presenta en la prolongación de la pata 21, sobre una determinada parte de la pieza, una anchura que corresponde a la anchura de dos

25.

ensanchamientos situados en oposición 19. Con este tramo ancho de retención 25 se mantiene la hoja 1 en el mango 2. Entre la placa presora 23 y este tramo 25, el tramo de enclavamiento 22 se estrecha mediante un degüelle en 26, adaptándose al ancho de la escotadura en forma de ranura 18, de

30.

tal manera que se obtiene la conformación representada en



la figura 10. Si se presiona sobre la placa presora 23, entonces el tramo ancho 25 del tramo de enclavamiento se desplaza en la escotadura 27 prevista en la mitad del mango situada en oposición, de tal manera que la hoja 1 queda liberada para su desplazamiento.

5.

Para el mejor anclaje del muelle de lámina 20 en una de las mitades del mango se acoda algo la pata más larga 21 en el extremo a fijar, en donde este tramo acodado encaja en una correspondiente escotadura en la mitad de mango que le corresponde, como la muestra la figura 7.

10.

Para que la hoja se mantenga exenta de juego en la dirección longitudinal mediante el muelle de lámina 20, el tramo ancho de retención 25 presenta un espesor que corresponde a la correspondiente dimensión de los ensanchamientos 19. En la forma de ejecución representada, con un muelle de lámina relativamente delgada 20, se consigue una sujeción exenta de juego en la dirección longitudinal de la hoja porque las esquinas del tramo ancho de retención 25 están dobladas de tal manera, como se indica en 28 en la figura 10, que este tramo 25 se aplica sin juego en los ensanchamientos 19.

15.

20.

El muelle de lámina 20 está configurado de tal manera que, en la posición de enclavamiento representada en la figura 7, presiona con la pata más larga 21 contra la hoja 1, de modo que esta hoja 1 es oprimida contra la mitad de mango situada en oposición, al objeto de compensar un eventual juego existente en las superficies guía. Al igual que en las formas de ejecución anteriormente descritas, la hoja 1 se conduce en lo posible sin que exista juego en el mango 2, transversalmente respecto a la dirección longitudinal de la hoja, mediante correspondientes superficies guías,

25,

30.



con lo cual la hoja al utilizar el cuchillo presenté una fija sujeción y el elemento de retención solamente sea solicitado al cortar, respectivamente en la dirección longitudinal de la hoja.

5. Puesto que la hoja es desplazable y también está expuesta a esfuerzos laterales, existe el riesgo de que la hoja se tambalee en el mango, lo que ante todo puede ser producido por desgaste en la superficie guía de la hoja. Ciertamente en la zona de las guías la hoja está pulida, pero sin embargo debido al frecuente deslizamiento puede producirse un reducido juego. Si se prevén en el mango muelles metálicos, que opriman la hoja en las superficies guía y debiendo disponerse en la parte frontal del mango, pueden resultar entonces rasguños en las superficies de la hoja que resulten visibles al estar extraída. Al objeto de evitar esto, de acuerdo con una ventajosa ejecución se prevé entre las superficies guías previstas en el borde de la hoja de como mínimo una mitad de mango una escotadura, como se representa en las figuras 4 y 5, en las cuales se dispone como mínimo un rodillo de goma 32 (figuras 3 hasta 5). Este rodillo de goma está dimensionado de tal manera que resulta algo más largo que la separación entre las superficies guía situadas en oposición en el borde de esta escotadura, de tal manera que la misma en estado de introducción está ligeramente abombada. Al desplazar la hoja ruedan los rodillos de goma 32 sobre la superficie de la hoja, con lo cual la cuchilla presiona sobre la superficie guía de la mitad opuesta del mango. Los rodillos de goma 32 están dimensionados de tal manera que los mismos a base de su elasticidad se aplican siempre con una cierta tensión en la cuchilla. Tam-
- 10.
- 15.
- 20.
- 25.
- 30.



bién pueden preverse correspondientes rodillos de material plástico. En cada caso de acuerdo con la configuración del tramo de hoja desplazable en el mango pueden también disponerse bolas de material elástico en vez de rodillos 32. Tales elementos guía elásticos también podrían configurarse a ambos lados de la hoja en las mitades del mango.

5.

Puesto que el mango 2 se elabora preferentemente a base de material plástico y por consiguiente presenta un paso relativamente reducido, el cuchillo, al estar completamente extraída la hoja, se carga por la cabeza. Al objeto

10.

de evitar, esto, puede preverse en el menos una de las mitades del mango y en su tramo posterior otra escotadura, en la que se fija una pieza 34 a base de plomo o de otro material pesado. La fijación se realiza convenientemente mediante tetones 33, que pueden configurarse en el mango mediante fundición inyectada o análoga y agarran en los orificios del peso 34, seguidamente a lo cual los extremos salientes de los tetones 33 se configuran mediante calentamiento como roblones, manteniendo sin juego al peso 34. A modo de ejemplo se representa en la figura 5 una forma de ejecución.

15.

20.

En las formas de ejecución descritas la escotadura prevista en el tramo posterior de la hoja está diseñada en relación al mango de tal manera que la misma, en la posición más saliente de la hoja, no es visible en el extremo anterior del mango. Junto a las formas de ejecución representadas con tres posiciones de retención pueden preverse otras posiciones intermedias mediante una correspondiente configuración del tramo de hoja desplazable en el mango.

25.

Dentro del marco del invento son posibles otras variantes de ejecución. Así por ejemplo en la forma de eje-

30.



- cución de acuerdo con la figura 2 puede preverse asimismo una retención mediante pulsador. Para que en la forma de ejecución de acuerdo con la figura 1, la hoja no pueda extraerse completamente del mango, puede preverse un resalte en el extremo posterior de la hoja, el cual se desliza en una ranura sobre el lado interior del mango, cuya ranura solamente tenga en determinada longitud. En el caso de que deseese poder separar la hoja del mango, la escotadura en forma de ranura en la hoja puede configurarse abierta por el extremo posterior, tal y como se representa en las figuras 3 hasta 5. De esta manera es posible substituir de modo sencillo por ejemplo una hoja dañada o montar el mango sin la hoja.

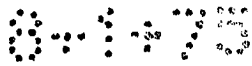
= o =

N O T A

- Descrito el objeto y utilidad del presente invento se declaran nuevas y de propia invención las siguientes reivindicaciones con prioridad de la solicitud de patente alemana nP 22 08 782.7 del 24 de Febrero de 1.973.

- 1.- Cuchillo con un mango y una hoja móvil, caracterizado porque la hoja (1) es desplazable en el mango (2) en dirección longitudinal y se puede retener en varias posiciones con la hoja extraída a distintas medidas del mango, en donde el tramo de hoja desplazable en el mango está provisto de una o varias escotaduras (3, 6, 10, 18) y en el mango se dispone un elemento de retención (4, 9, 12, 20) cargado mediante muelle, que encaja en la escotadura o en una de las escotaduras y es accionable desde el exterior.

- 2.- Cuchillo según la reivindicación 1, caracte-



188990



rizado porque en el lado estrecho del tramo posterior de hoja se configuran muescas (3) dispuestas distanciadamente en una ranura practicada en el lado exterior del mango, o en el interior del mango, va fijado por un extremo un muelle de lámina (5) con una espiga de retención (4), cuya espiga de retención encaja en una de las muescas y es accionable desde el exterior.

5.

3.- Cuchillo según la reivindicación 1, caracterizado porque sobre el lado ancho del tramo posterior de hoja se practica una escotadura (6, 10, 18) en forma de ranura que transcurre en dirección longitudinal con ensanchamientos distanciados (7, 11, 19) dispuestos en dirección transversal, en los cuales encaja un elemento de retención (9, 10, 20) accionable desde el exterior.

10.

4.- Cuchillo según la reivindicación 3, caracterizado porque la escotadura en forma de ranura (6) presenta sobre un lado longitudinal ensanchamientos (7) configurados sensiblemente a modo de peine, en donde en el mango (2) se aloja una espiga de retención (9), preferentemente pasante, desplazable transversalmente respecto a la dirección longitudinal, la cual está provista de un pulsador de accionamiento (8) o con pulsadores de accionamiento a ambos lados, los cuales se disponen en una depresión sobre el lado exterior del mango (2).

15.

5.- Cuchillo según la reivindicación 3, caracterizado porque la escotadura en forma de ranura (10, 18) presenta a ambos lados, con un cierto distanciamiento en dirección longitudinal, ensanchamientos dispuestos correspondientemente en oposición (11, 19) y el elemento de retención (12, 20) es accionable perpendicularmente respecto al plano

20.

25.

30.



de la hoja a modo de un pulsador.

5. 6.- Cuchillo según la reivindicación 5, caracterizado porque los ensanchamientos (11) están configurados circularmente y se prevé un pulsador (12, 29) cargado mediante muelle y dispuesto hundidamente en el mango (2) en un orificio transversal, cuyo pulsador presenta un tramo de vástago (13) correspondientemente al ancho de la escotadura en forma de ranura (10) así como un tramo de retención (15) con un diámetro que corresponde al diámetro de los ensanchamientos (11).

10. 7.- Cuchillo según la reivindicación 5, caracterizado porque el elemento de retención está constituido por un muelle de lámina (20) esencialmente en forma de L, una de cuyas patas (21) se extiende a lo largo de la hoja (1) y va fijada en el mango, mientras que la otra pata (22) traspasa la escotadura (18, 19) en la hoja.

15. 8.- Cuchillo según la reivindicación 7, caracterizado porque el tramo (22) del muelle de lámina (20) que atraviesa la escotadura (18, 19) en la hoja (1) presenta una dimensión en anchura que corresponde a los ensanchamientos (19) y en una parte de este tramo está rebajado mediante un degüelle adaptándose a la escotadura en forma de ranura (18), en donde el extremo libre del muelle de lámina es accionable por presión mediante una escotadura (24) en el mango.

20. 9.- Cuchillo según las reivindicaciones 7 y 8, caracterizado porque el extremo libre del muelle de lámina (20) está acodado para configurar una placa de presión (23).

25. 10.- Cuchillo según las reivindicaciones 7 hasta 9, caracterizado porque el muelle de lámina (20) está acoda-

30.



do para su anclaje en el extremo a fijar y encaja en una correspondiente escotadura sobre el lado interior de una mitad del mango, así como porque el muelle de lámina con el tramo enclavamiento (25) se aplica en la dirección longitudinal de la hoja, sin que exista juego, en los ensanchamientos (19) de la escotadura (18).

5.

11.- Cuchillo según las reivindicaciones 1 hasta 10, caracterizado porque el tramo posterior de la hoja se conduce exento de juego, mediante las superficies guía en las mitades de mango, transversalmente respecto a la dirección longitudinal de la hoja.

10.

12.- Cuchillo según las reivindicaciones 7 hasta 11, caracterizado porque el muelle de lámina (20) en la posición de retención oprime a la hoja sobre las superficies guía.

15.

13.- Cuchillo según las reivindicaciones 1 hasta 12, caracterizado porque en las mitades de mango se disponen elementos elásticos, los cuales oprimen la hoja en las superficies guía.

20.

14.- Cuchillo según la reivindicación 13, caracterizado porque sobre el lado interior de como mínimo una de las mitades de mango se configura una escotadura entre las superficies guía de la hoja (1), en cuya escotadura se dispone como mínimo un elemento de rodadura (32) a base de un material elástico, que oprime la hoja en las superficies guía.

25.

15.- Cuchillo con un mango y una hoja móvil.

Según se describe y reivindica en la presente memoria descriptiva que consta de 18 hojas foliadas y escritas a máquina por una sola de sus caras y acompañadas de los

30.

0-1-75-18 -

188990

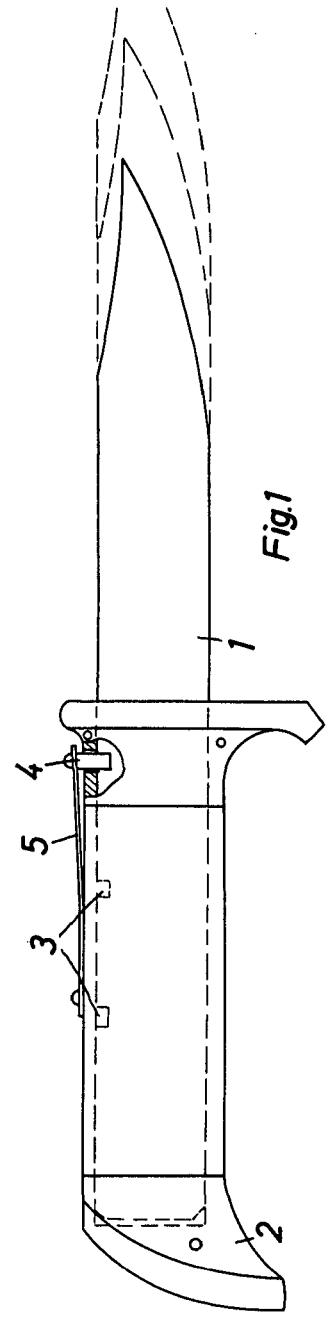
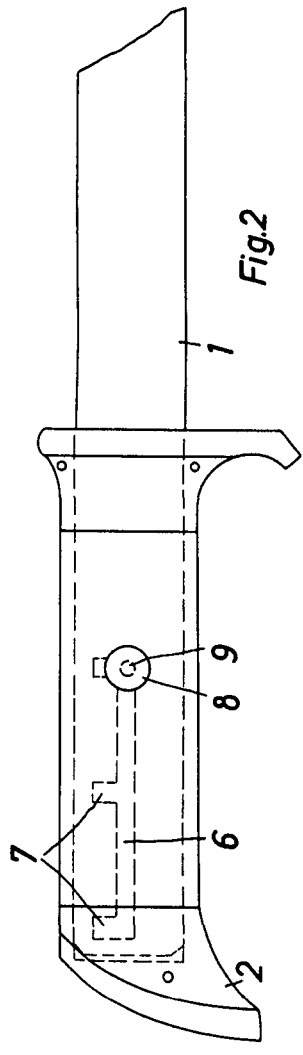


dibujos reglamentarios.

Madrid, a 23 FEB. 1973

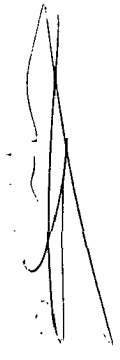
p.a. JAIMÉ ISERN

~~_____~~



MAZZINI, a 23 FEB. 1973

p.a.



2000

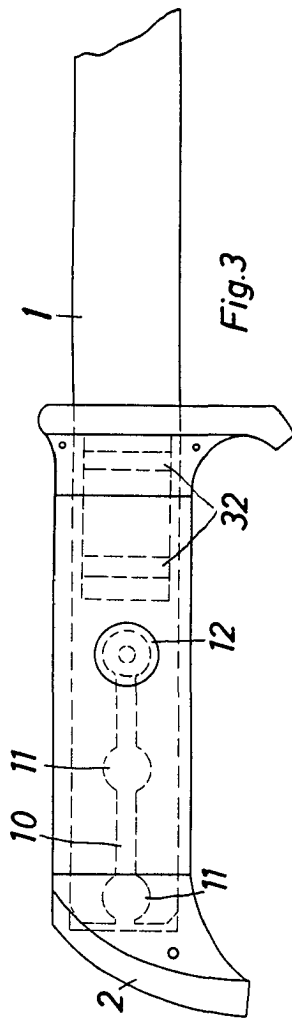
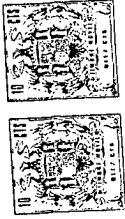


Fig.3

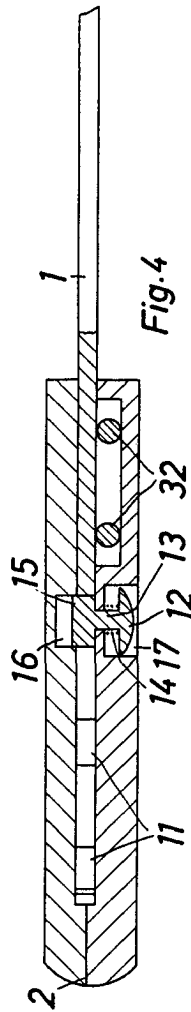


Fig.4

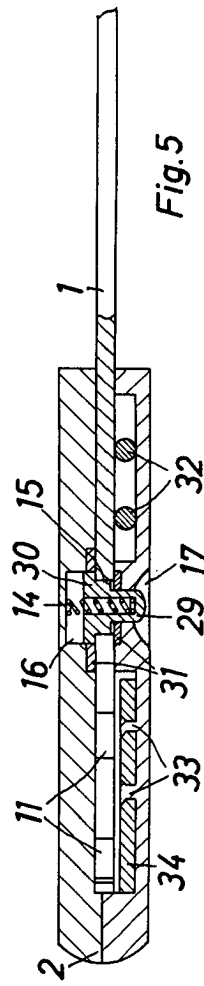


Fig.5

MADRID, a 23 FEB. 1973

p. a.



