

188983

188983

A47C



FEB. 1973

- 1 -

**M E M O R I A   D E S C R I P T I V A**

que se acompaña

a la solicitud de

registro de un Modelo de Utilidad, por veinte años en España, a favor de DON ANTONIO ASENSIO FELEX, de nacionalidad española, residente en ZARAGOZA, Camino de los Molinos s/n.,

por:

**" SOPORTE PERFECCIONADO PARA SILLONES MECEDORES Y GIRATORIOS "**

- - - - -

188983

22 FEB.



5 La invención a que se refiere la presente memoria, constituye una novedad industrial con características y ventajas que la hacen merecedora del privilegio de explotación exclusiva que por ella se solicita, de acuerdo con las prescripciones del Estatuto vigente - sobre Propiedad Industrial de 26 de Julio de 1.929, texto refundido, publicado el 30 de Abril de 1.930.

10 El presente registro de Modelo de Utilidad, concierne como su enunciado indica a un soporte perfeccionado para sillones mecánicos y giratorios, de acuerdo con la descripción detallada que del mismo se realiza, debiendo interpretarse siempre este concepto en su más amplio sentido y nunca en limitativo.

15 Para la debida comprensión de este objeto, se adjunta a la presente memoria descriptiva una hoja de planos, en la a título de ejemplo se representan todas y cada una de las partes que lo forman y relación que guardan entre sí.

En la citada hoja de dibujos, queda representado:

FIGURA PRIMERA.- La misma muestra un despiece en superposición de los elementos constitutivos del soporte cuyo registro se precogniza.

20 FIGURA SEGUNDA.- Es una vista en perspectiva superior del mismo, en la posición de montado.

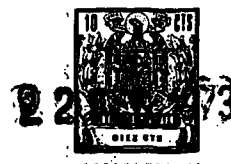
FIGURA TERCERA.- Es una vista en planta inferior de dicho soporte.

25 En estas figuras y con el mismo valor en todas ellas, se aprecian las siguientes referencias:

1.- Cazoleta que representa el soporte general del conjunto, - de planta circular y rebordeada perifericamente, que lleva en su parte central un orificio -2-.

30 Dicha cazoleta lleva unas perfiles concéntricos previstos como medio de refuerzo estructural.

188983



2.- Orificio central circular, practicado en la cazoleta -1- y asimismo en la parte central de los demás elementos asociados, que facilitan el ajuste del disco -4- y soporte inferior -5-.

35 3.- Patas de apoyo del conjunto, de disposición radial y equidistante con oblicuidad apropiada, que comportan en sus extremos -acodados unos tacos amortiguadores.

40 Estas patas fijadas permanentemente por medio de tornillos sobre la base general -1- presentan un perfil apropiado y están dispuestas en forma tal, que establecen un perfecto centro de gravedad del conjunto.

4.- Elemento discoidal amortiguador, dispuesto en la parte superior central de la cazoleta -1- y cuyos orificios son coincidentes.

45 Este disco está constituido como medio de separación por elevación del soporte giratorio -5- con respecto a la base -1-, para facilitar su giro.

50 5.- Soporte inferior de planta cuadrangular y de perfil en U, que se fija por su orificio -1'- sobre su homólogo correspondiente del disco -4- y cazoleta -1-, existiendo una zona troquelada que actúa de casquillo de fijación permanente y giro de dicho soporte -5- sobre la indicada cazoleta -1-.

Los laterales de este soporte -5- fijan a sus correspondientes del soporte solidario -6- en forma inversa, realizándose la unión por medio del tornillo -7-.

55 6.- Soporte superior de igual configuración que el inferior -5- sobre el cual se ajusta en virtud de sus idénticos perfiles y ligera mayor dimensión.

60. Tanto los soportes -5- como el -6-, presentan concéntricamente, unos orificios, sirviendo dos de ellos como medio de retención de uno de los muelles de basculamiento.

188983



El soporte -6- presenta asimismo unos vaciados en uno de sus extremos con unos resaltes que fijan a las últimas espiras de los muelles de basculamento, cuya disposición es idéntica en el soporte inferior asociado -5-.

65            7.- Orificio y tornillos de unión de ambos soportes -5- y -6- que fijan a los muelles en dos puntos coaxiales y enfrentados, permitiendo un basculamiento anterior y posterior respectivamente de un muelle y de un par de éstos, estando estos tornillos situados en posición asimétrica en relación con la presión a ejercer por el usuario sobre el asiento y que es absorbido por dichos muelles.

8.- Orificio de fijación del muelle -8'-.

9.- Resaltes y dentados que facilitan la incorporación y retención basculante de los muelles -9'-.

75            En el orificio -1'- del soporte -6-, previsto en la parte superior, se sitúa con posibilidad de giro el vástago correspondiente a la fijación de la parte inferior del propio asiento del sillón.

10.- Orejetas taladradas que permiten la fijación del soporte combinado -5- y -6- sobre la parte inferior del asiento.

80            Este soporte será fabricado con los materiales más apropiados y en las formas y dimensiones más convenientes, no existiendo sobre el particular ninguna limitación.

85            Hecha la descripción precedente, es preciso añadir que los detalles de realización de la idea expuesta, pueden variar, sin que por ello cambie la esencia de la invención, que es la que se desprende de los párrafos que anteceden y se reivindica en la siguiente:

N O T A

En resumen: El Modelo de Utilidad que se solicita, recaerá sobre las reivindicaciones siguientes:

90            1a.- Soporte perfeccionado para sillones mecedores y girato--

22 FEB



188983

rios, caracterizado esencialmente porque comprende la disposición de una cazoleta de soporte general rebordeada perifericamente, que lleva concéntricamente unos perfiles de refuerzo, existiendo un orificio central que permite el acoplamiento de un soporte superior troquelado al que encasquilla y le sirve de medio de giro del conjunto superior y respectivamente del sillón, contando este soporte general con la disposición de unas patas inferiores radiales oblicuadas y equidistantes, acodadas en sus extremos en los que porta unos tacos amortiguadores, estando dichas patas fijadas por medio de tornillos remachados sobre la parte inferior de la cazoleta.

28.- Soporte perfeccionado para sillones mecedores y giratorios, según la anterior reivindicación, caracterizado esencialmente porque comprende la disposición de un elemento discoidal, amortiguador y taladrado centralmente que se superpone en la parte media de la cazoleta y cuya altura establece la posibilidad de giro en cualquier sentido de los soportes del asiento correspondiente.

38.- Soporte perfeccionado para sillones mecedores y giratorios, según las anteriores reivindicaciones, caracterizado esencialmente porque comprende la disposición de un soporte de planta cuadrangular con dos bordes perpendiculares superiores y que presenta un orificio central coincidente con sus homólogos de las piezas asociadas, existiendo una pluralidad de orificios concéntricos.

48.- Soporte perfeccionado para sillones mecedores y giratorios, según las anteriores reivindicaciones, caracterizado esencialmente porque comprende la disposición de otro soporte solidario de igual estructura de perfil en U, de posición inversa, que se fija sobre el inferior equivalente y al que se enlaza por pasadores coaxiales asimétricos, que permiten el basculamiento de ambos, presentando este último soporte los mismos orificios que los anteriormente descritos y unas orejetas taladradas que permiten la fijación -

188983

22



de la parte inferior del asiento, en tanto que el vástago previsto en la parte inferior del mismo, se sitúa a través de todos y cada uno de los orificios coincidentes practicados en los elementos soldarizados para asegurar su unión complementaria.

125

52.- Soporte perfeccionado para sillones mecedores y girato-- rios, según las anteriores reivindicaciones, caracterizado esencial mente porque el par de soportes perfilados solidarios, presenta respectivamente un par de orificios rebordeados para fijación de un - muelle helicoidal central y dos rebajes con resaltes de fijación de otro par de muelles idénticos, dispuestos en la parte contraria y que en combinación establecen el basculamiento anterior y posterior del asiento sobre sus soportes naturales de acondicionamiento.

130

62.- SOPORTE PERFECCIONADO PARA SILLONES MECEDORES Y GIRATORIOS.

Todo ello tal y como se describe en la presente memoria, que consta de seis páginas escritas a máquina y dibujos que se acompañan.

Madrid, 22 de Febrero de 1.973

JOSE LAHIDALGA,

188983

FIG.1

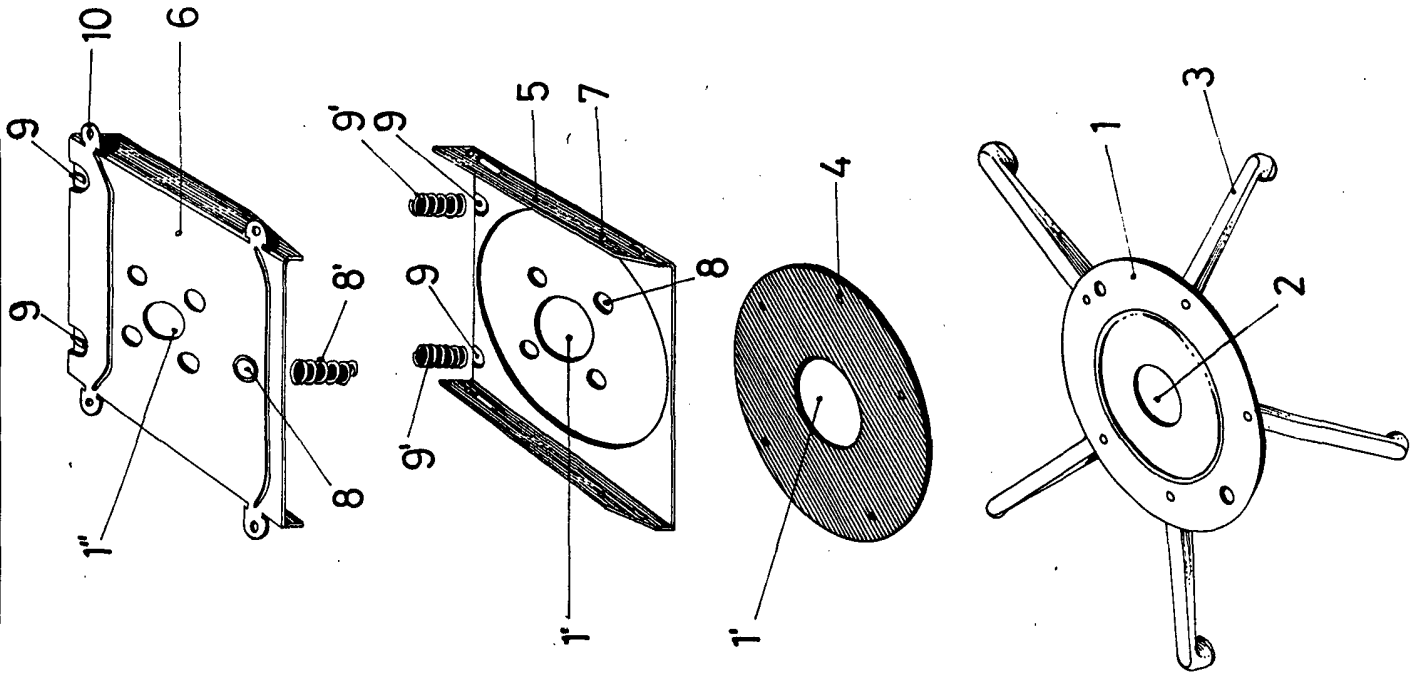


FIG.2

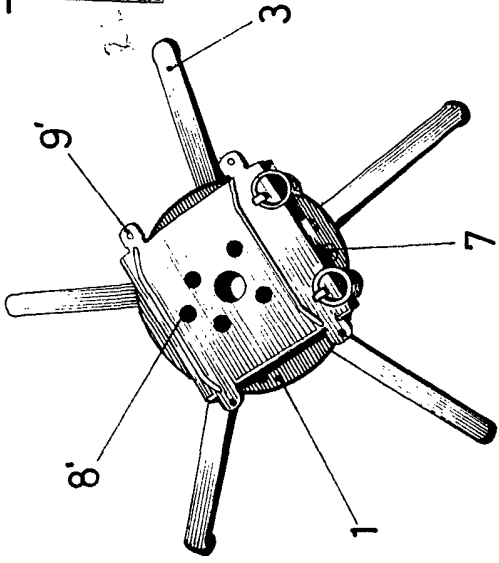
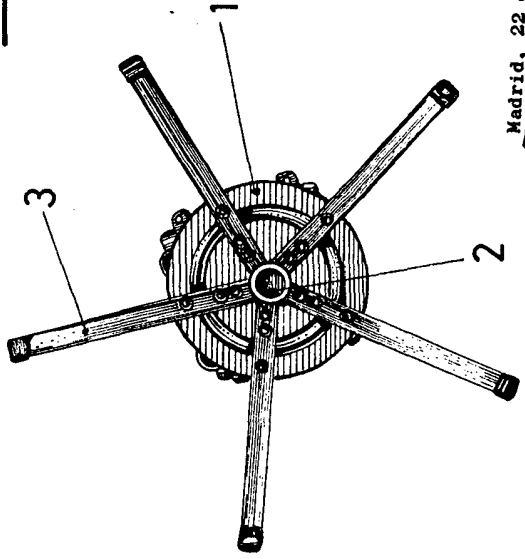


FIG.3



Madrid, 22 de Febrero de 1973  
 JOSE LAHIDALGA,

ESCALA VARIABLE