



188954 - A 63 D

188954

MEMORIA DESCRIPTIVA

=====

Correspondiente a la solicitud de registro de Modelo de Utilidad que, por veinte años, se solicita para todo el territorio nacional, a favor de la firma PLAYMATIC, S.A., de nacionalidad Española, residente en Barcelona, calle Juan de Peguera, 117 - - - - -

p o r

"CANAL DE BOLAS PARA LA PUESTA EN JUEGO DE LAS MISMAS"

=====

10.

El objeto del presente Modelo de Utilidad se refiere a una nueva canal de bolas para la puesta en juego de las mismas, que debido a su especial organización permite que la bola que debe ser puesta en juego, al emerger por el orificio intercalado en dicha canal pueda desplazarse lateral y libremente por la canal sin posibilidad de que pueda escapar de la misma, para lo cual el tablero de

15.



5.

juego tiene los movimientos oscilantes que permiten que la bola pueda ir a un lado y otro de la canal y ser disparada en el lugar preciso del terreno de juego en el que se encuentre el blanco u obstáculo que interese tocar cuando la bola salga de la canal y en el momento en que entre en el campo de juego. De esta manera el jugador con su habilidad puede desplazar la bola en el punto interesado del campo de juego y dentro de la canal, a fin de que en el momento de que la misma salga al campo por haber sido escamoteada su retención cuando se enfrentaba al obstáculo o blanco deseado, el dicho jugador reciba premio a su habilidad de colocar la bola en el blanco y obstáculo escogido.

10.

Para una correcta interpretación se describe, a continuación, un caso de realización práctica a título de ejemplo, no limitativo del nuevo canal de bolas, acompañándose de una hoja de dibujos en la que:

15.

En la figura 1, se representa un tablero de juego con la nueva canal de bolas reteniendo la bola que está en turno de juego.

20.

En la figura 2, se representa al escamoteo por ocultación de una de las dos barandillas de retención paralelas que forman la canal, para así dejar paso a la bola.

25.

En la figura 3, la canal vista de lado, con la bola retenida y el campo de juego en sección.

En la figura 4, la propia canal de la figura 3 con una barandilla escamoteada por descenso dejando paso a la bola.

30.

Consiste la invención en que la canal de bolas está formada por dos barras paralelas (1 y 2) sobresalientes del campo de juego -3- y están emplazadas en sentido transversal del mismo, enfrentadas a blancos y obstáculos del



propio campo, y en la aludida canal desemboca el orificio de entrada -4- de las bolas -5- para su puesta en juego en el campo con lo que la bola de turno una vez entra en dicha canal no se pone en juego no obstante estar ya dentro del campo -3- hasta que el jugador lo desea, quedando libre la bola -5- para desplazarse a uno u otro extremo de la canal, a voluntad del interesado al mover el tablero de juego -3- hacia uno u otro lado lo suficiente para conseguir con este movimiento el desplazamiento de la bola -5- dentro del campo -3- pero retenida en la canal y, cuando queda enfrentada a un blanco u obstáculo del campo de juego previsto, entonces el jugador manda el escamoteo de una de las dos barras paralelas -2- que constituyen la canal, con lo que al ocultarse la barra de la canal que retenía a la bola -5-, ésta, por la propia inclinación del campo de juego -3-, sale y choca con el obstáculo o el blanco escogido si el jugador ha tenido la suficiente habilidad para lograr, en el momento de libertar la bola, que ésta haya quedado emplazada en forma oportuna para que con su salida realice el choque o tope contra el blanco u obstáculo deseado del campo de juego.

Se sobreentiende que en el presente caso serán variables cuantos detalles de construcción y acabado, no alteren, cambien o modifiquen la esencia de la invención.

N O T A

25. Descrito el objeto y utilidad de la invención, lo que se declara como no divulgado ni practicado en España, comprende las siguientes reivindicaciones:

1ª- Canal de bolas para la puesta en juego de las mismas, caracterizado por el hecho de que la canal de bolas



5.

está formada por dos barras paralelas sobresalientes del campo de juego y están emplazadas en sentido transversal del mismo, enfrentadas a blancos y obstáculos del propio campo y en la aludida canal desemboca el orificio de entrada de las bolas para su puesta en juego en el campo, con lo que la bola de turno una vez entra en dicha canal no se pone en juego, no obstante estar ya dentro del campo, hasta que el jugador lo desea, quedando mientras libre la bola para desplazarse a uno y otro extremo de la

10.

canal, a voluntad del interesado, al mover el tablero de juego hacia uno u otro lado lo suficiente para conseguir con este movimiento el desplazamiento de la bola dentro del campo pero retenida en la canal, y cuando queda enfrentada a un blanco y obstáculo del campo de juego previsto,

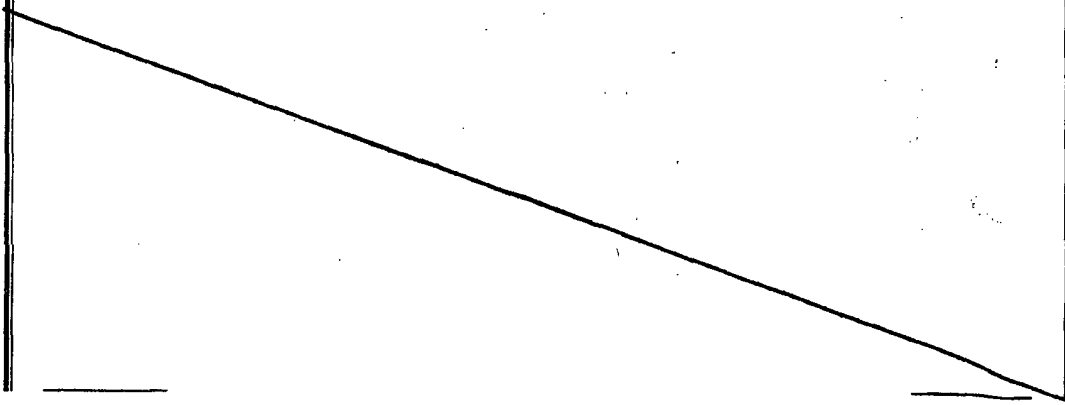
15.

entonces el jugador manda el escamoteo de una de las dos barras paralelas que constituyen la canal con lo que al ocultarse la barra de la canal que retenía a la bola, ésta por la propia inclinación del campo de juego, sale y choca con el obstáculo o el blanco escogido si el jugador ha tenido la suficiente habilidad para lograr, en el momento de libertar la bola, que ésta haya quedado emplazada en forma oportuna para que con su salida realice el choque o tope contra el blanco y obstáculo deseado del campo de juego.

20.

25.

2a. CANAL DE BOLAS PARA LA PUESTA EN JUEGO DE LAS MISMAS.



188954

188954



Según se describe y reivindica en la presente Memoria descriptiva que consta de cinco hojas foliadas y escritas por una sola cara y acompañada de una hoja de dibujos.

5.

Madrid, a de Febrero de mil novecientos setenta y tres.

P.A.,

A. Aricha
p. p.

Vertical stamp or mark on the left margin consisting of a series of dots.

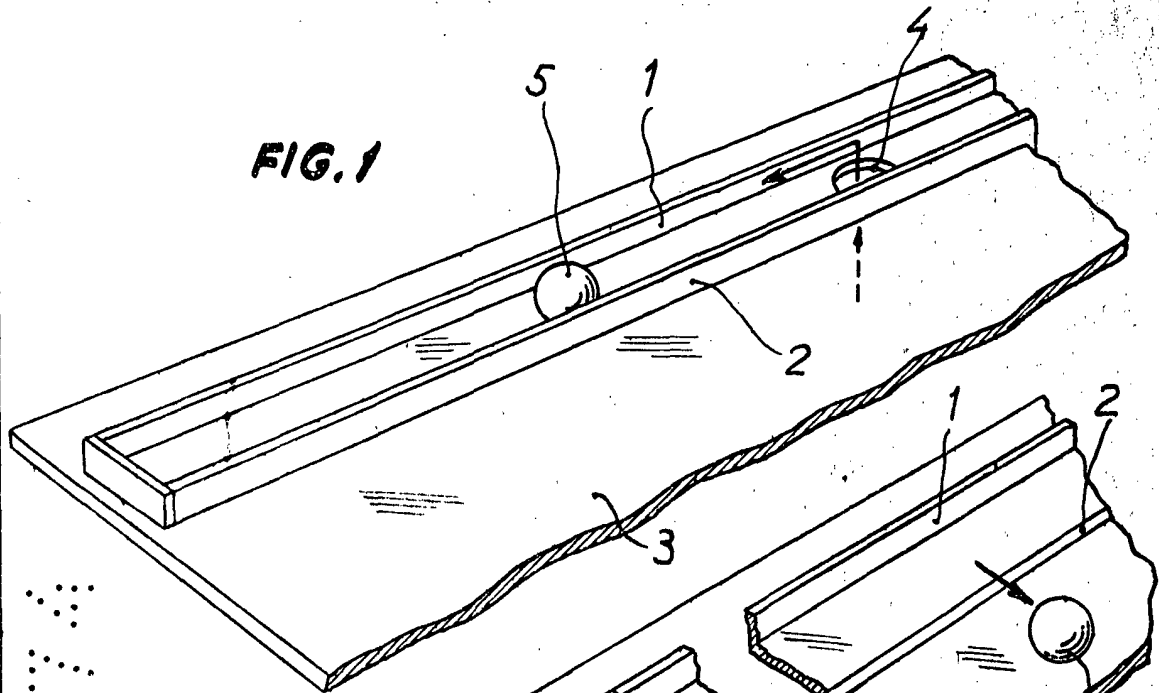


FIG. 1

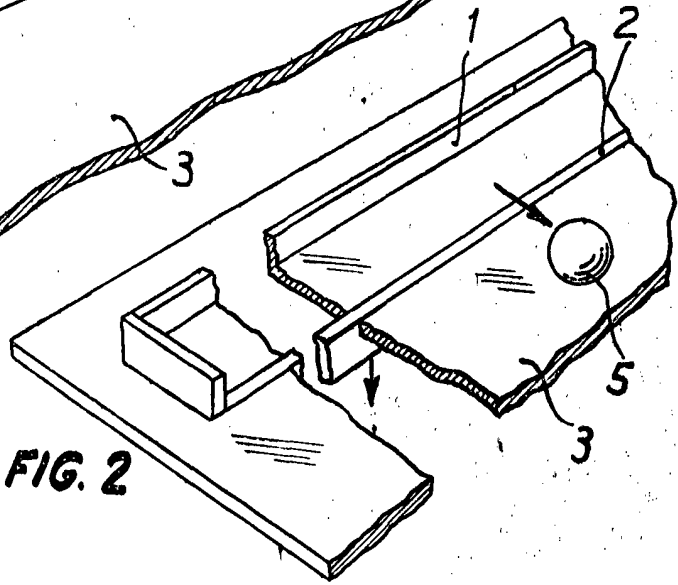


FIG. 2

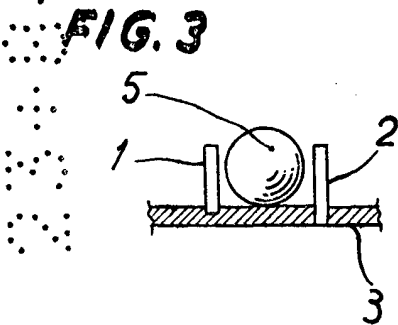


FIG. 3

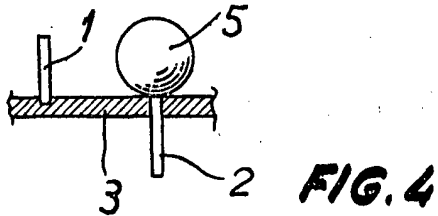


FIG. 4

Madrid, Febrero 1973.

p.p.
A. Aricha
p.p.
[Signature]

Escala variable