

PATENTE DE INVENCION

188953

100 3

MEMORIA DESCRIPTIVA

sobre:

"APARATO ELECTROMECHANICO PORTATIL PARA LA HIGIENE BUCAL".

Solicitante: Don DOMINGO ASENSIO ALCARAZ, de nacionalidad  
española, residente en Cartagena, Serreta,  
núm. 13.---

-----

188953



MEMORIA DESCRIPTIVA  
de

UNA PATENTE DE INVENCION, POR VEINTE ANOS EN ESPANA,  
A FAVOR DE DON DOMINGO ASENSIO ALCARAZ, DE NACIONALIDAD  
ESPANOLA, DOMICILIADO EN CARTAGENA, Serreta, nº 13.

SOBRE:

"APARATO ELECTROMECHANICO PORTATIL PARA LA HIGIENE BUCAL".

Para la higiene o el tratamiento de algunos de los  
órganos del cuerpo humano, se dispone ya de sistemas elec-  
tromecánicos que proporcionan a los usuarios comodidad y  
economía. Pero la higiene de la boca, hasta ahora, sola-  
5 mente puede verificarse con el clásico cepillo, que no  
permite hacerlo con eficacia y, por ello, de vez en cuando,  
ha de recurrirse a los servicios del torno del dentista  
que, sobre ocasionar el pago de honorarios, también es  
causa de molestias y pérdidas de tiempo.

10 El aparato objeto de la patente, hace posible efec-  
tuar electromecánicamente, una higiene bucal perfecta  
con la aplicación de cepillos u otros dispositivos con-  
venientes.



Para la mejor comprensión del invento, se ilustra  
15 un ejemplo de realización preferente con los dibujos ad-  
juntos, que representan:

La figura 1ª, un esquema de la disposición eléctrica.

La figura 2ª, la disposición mecánica, y

La figura 3ª, una sección de la carcasa o armadura.

20 La disposición eléctrica comprende: Un transformador  
(1); los conductores (2); la bobina o rotor (3), y la par-  
te fija o estator del motor (4). El extremo (5) del rotor  
es achaflanado en forma triangular o cualquiera otra ade-  
cuada, al objeto de su acoplamiento con la disposición me-  
25 cánica.

Esta se compone de: Un eje (6), de extremos achafla-  
nados, que se acopla al extremo (5) del rotor mediante la  
pieza o casquillo (7), para lo cual, ésta está, asimismo,  
achaflanada interiormente; un cojinete (8); un piñón (9),  
30 acoplado al eje (6) por el manguito (10), y la corona (11),  
a la que se acopla el cepillo o cualquier otro útil pro-  
pio del uso a que se destina.

El funcionamiento es obvio. El movimiento giratorio  
del rotor se transmite por el eje (6), al piñón (9), éste  
35 impulsa la corona (11) y con ella se acciona el útil hi-  
giénico que se le adapte, según el deseo y comodidad del  
usuario.

N O T A  
-----

40 Descrita suficientemente la naturaleza del invento  
y la manera de realizarlo, se hace constar que lo expues-  
to es susceptible de modificaciones de detalle en cuanto  
éstas no alteren su principio fundamental. En resumen,  
la patente recaerá sobre las siguientes:

- 3 - 188953



REIVINDICACIONES:

45 1ª.- Aparato electromecánico portátil para la higiene bucal, que comprende un transformador; sistema conductor; una bobina o rotor; un estator del motor, estando el rotor constituido en forma triangular achaflanada, o cualquiera otra adecuada, para su acoplamiento  
50 con la disposición mecánica.

2ª.- Aparato, según la reivindicación anterior, caracterizado por una disposición mecánica compuesta de un eje, de extremos achaflanados, que se acopla al extremo del rotor mediante una pieza-casquillo que está, asimismo  
55 achaflanada interiormente; un cojinete; un piñón, acoplado al eje por un manguito, y una corona a la que se adapta el cepillo o cualquier otro útil apropiado al uso higiénico a que se le destina.

3ª.- Aparato, según las reivindicaciones anteriores, caracterizado porque el movimiento giratorio del rotor se  
60 transmite por el eje al piñón y a la corona con la que se acciona el dispositivo higiénico adaptado.

4ª.- APARATO ELECTROMECHANICO PORTATIL PARA LA HIGIENE BUCAL.-

65 Según queda descrito en esta memoria que consta de tres hojas escritas a máquina por una sola cara y dibujos adjuntos.

Madrid, 6 de julio de 1949.

DOMINGO ASENSIO ALCARAZ,  
P.P. FRANCISCO GARCIA LOPEZ  
R.F.

*C. Ollivier*

18 0193

FIG.-1

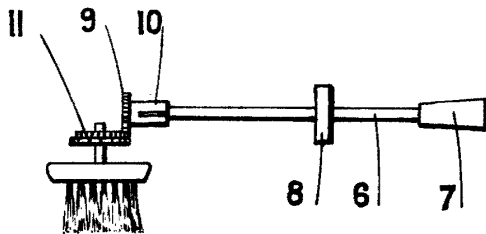
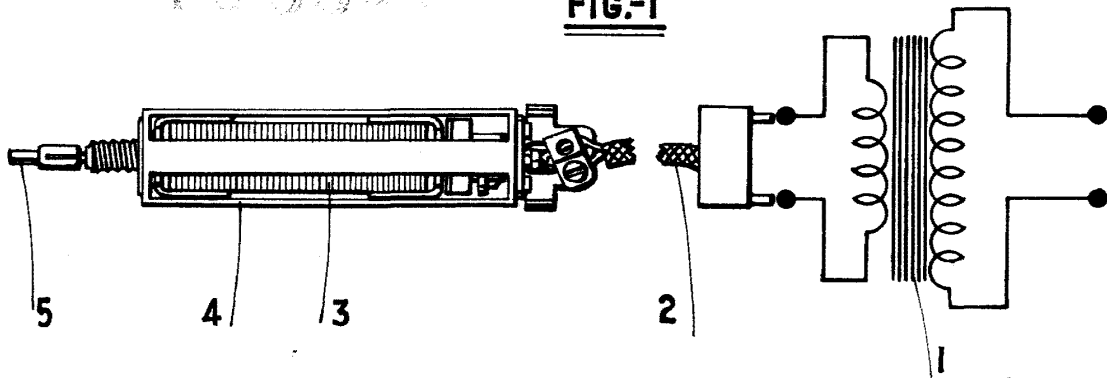


FIG.-2

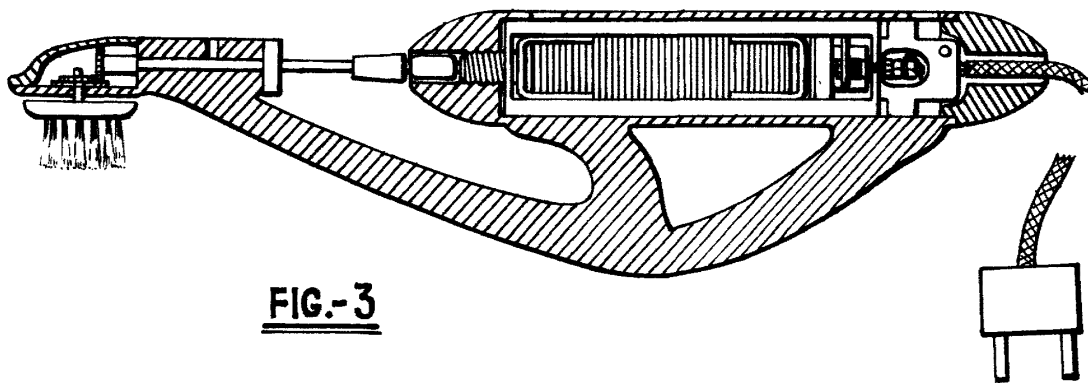


FIG.-3

MADRID 6 DE JULIO DE 1949  
**DOMINGO ASENSIO ALCARAZ**  
 P.P.

*C. Abiense*