

188943

15 MAR 1973



FIG. 1

Nº 188.943

MEMORIA DESCRIPTIVA

correspondiente a la solicitud de concesión de un...

MODELO DE UTILIDAD

SOLICITANTE: D. JOSE MANUEL SALA SALA.

RESIDENCIA: Rosellón, 52.- BARCELONA

ENUNCIADO: OBTURADOR PERFECCIONADO.

Prioridad: Patente n.º del.....

p.p.



188943

1

El Estatuto vigente sobre Propiedad Industrial, de 26 de Julio de 1929, en su texto refundido publicado el 30 de Abril de 1930, establece los caracteres de patentabilidad de las invenciones de tipo industrial que tienen por objeto obtener ventajas sobre lo ya conocido, admitiendo por consiguiente como patentables, las nuevas máquinas, aparatos, instrumentos, procesos de fabricación, etc. La amplitud de conceptos previstos como patentables, ha llevado al legislador a aclarar (Artº. 46) que la enumeración contenida en dicho cuerpo legal es puramente enunciativa y no limitativa, haciéndola extensiva incluso a los descubrimientos de tipo científico (Artº. 47).

5

10

El Decreto de 26 de Diciembre de 1947, recogiendo la Orden de 18 de Noviembre de 1935, confirma el criterio legal de que también serán patentables los instrumentos, objetos, o partes de los mismos, que aporten a la función a que son destinados, un beneficio o efecto nuevo, y en definitiva que constituyan una mejora sustancial sobre lo anteriormente conocido.

15

20

Pues bien, a tenor de lo expuesto, y en base al articulado que recoge los conceptos expresados, debe considerarse, que la invención a que se refiere la presente memoria, constituye una novedad industrial, con características y ventajas que la hacen merecedora del privilegio de explotación exclusiva que por ella se solicita, premiando así los méritos de quien aporta a la industria del país una mejora efectiva y precisamente comprendida entre las enunciadas por la Ley como patentables. (Arts. 46 y 47 en relación con el 171, en su nueva redacción afectada por la Orden de 18 de Noviembre de 1.935).

25

30

188943

75 MAR 1943



1 El objeto de la presente invención consiste en
un elemento obturador de aplicación, especialmente, en vál-
vulas de conducción de fluidos a altas presiones. Su con-
cepción y realización es tal que conjuga características
5 de proverbial resistencia al desgaste con una gran duración.

10 En la actualidad, los obturadores convenciona-
les utilizados en válvulas de alta presión tienen un cabe-
zal de material demasiado blando en relación al esfuerzo de
desgaste que los mismos han de soportar. El desgaste prema-
turo que con ello sobreviene da lugar a que las válvulas
cierren de forma defectuosa y a que sea precisa la rápida
sustitución del obturador, con los consiguientes trastornos
y pérdidas que esta operación lleva consigo: parada de la
instalación, gastos de mano de obra, recambios, etc.

15 A fin de solventar estos inconvenientes se han
ensayado obturadores realizados en acero inoxidable. Esta
solución se aproxima bastante al obturador ideal, desde el
punto de vista técnico, dadas las excelentes cualidades
del acero inoxidable para soportar esfuerzos de este tipo.
20 Sin embargo, esta solución tiene un inconveniente derivado
del gran encarecimiento del producto cuando el obturador
se realiza en acero inoxidable.

25 Por ello, la solución ideal no cabe duda que se-
ría la de conjuntar una buena resistencia al desgaste con
un bajo precio de obtención de obturador.

30 A tal fin, el obturador ahora presentado como
Modelo de Utilidad aúna ambas apetencias por cuanto está
constituído por un anillo de material duro, acoplado al
cabezal de un obturador convencional. De este modo se obtie-
ne una gran duración en el cierre del obturador, además de

188943



1 un bajo precio por cuanto tal sólo se emplea un anillo de material duro, que pudiera encarecer el artículo.

5 Este obturador en cuestión es del tipo que se dispone en el extremo de un vástago y trabaja frontalmente acoplándose al asiento de la válvula.

10 Su constitución, como se ha anticipado, es la de un anillo de material duro e inoxidable, incrustado en el frente de trabajo del cabezal de un obturador convencional, de material más blando que el anillo y obtenido por fundición.

El anillo en cuestión, de sección rectangular, presenta por su cara opuesta a la de trabajo, un saliente central longitudinal que, constituyendo una mecha, se inmoviliza en la masa del cabezal.

15 A fin de facilitar la comprensión de esta exposición, se acompañan planos relativos a este Modelo de Utilidad, en los que se ha representado lo siguiente:

Fig. 1.- Vista en alzado parcialmente seccionado del obturador objeto de este registro.

20 Fig. 2.- Vista de conjunto de una válvula cualquiera de alta presión en que puede apreciarse con claridad la actuación del citado obturador.

25 El vástago 1 se acopla al cabezal del obturador 2, realizado en fundición mediante procedimientos convencionales. El anillo de material duro e inoxidable 3 está vinculado íntimamente al cabezal 2 mediante el saliente 4.

30 El funcionamiento conjunto del obturador dentro de la válvula es de sobra conocido pues la misión de éste es la de cerrar el paso a la conducción 5 mediante el anillo 3 una vez que se ha actuado sobre la manecilla de la válvula 6.



188943

1 Hecha la descripción a que se refiere la memoria
que antecede, es preciso insistir en que los detalles de
realización de la idea expuesta, pueden variar, es decir,
5 que pueden sufrir pequeñas alteraciones, basadas siempre
en los principios fundamentales de la idea, que son en esen-
cia los que quedan reflejados en los párrafos de la descrip-
ción hecha. En efecto, el Artículo 48 del Estatuto vigente
sobre Propiedad Industrial, establece como no patentables,
10 en su apartado tercero, "los cambios de forma, dimensiones,
proporciones y materias de un objeto ya patentado" fijando
así el criterio del legislador en el sentido de que paten-
tada una idea que pueda dar lugar a una realidad práctica
e industrializable, nadie podrá apoyarse en ella para, a
pretexto de haber introducido ligeras modificaciones, pre-
sentarla como nueva y propia.

15 Este principio, en cuanto al alcance de la protec-
ción del objeto patentado se refiere, se halla confirmado
por numerosas Sentencias del Tribunal Supremo, y entre -
ellas, como más terminantes, en las de fechas 16 de octubre
20 de 1954, 23 de enero de 1959, 20 de marzo de 1964 y otras.

25 Establecido el concepto expresado, en cuanto a la
amplitud que debe darse a la protección solicitada, se re-
dacta a continuación la Nota de Reivindicaciones, de acuer-
do con lo que se establece en el último párrafo del apar-
tado tercero del Artículo 100 de la Ley, sintetizando así
las novedades que se desean reivindicar:

NOTA DE REIVINDICACIONES

30 En resumen, el privilegio de explotación exclusi-
va que se solicita, recaerá sobre las reivindicaciones si-
guientes:



188943

1

1ª.-"OBTURADOR PERFECCIONADO", del tipo que dispuesto en el extremo de un vástago, trabaja frontalmente acoplándose al asiento de la válvula, caracterizado esencialmente porque está constituido por un anillo de material duro e inoxidable, incrustado en el frente de trabajo de un cabezal de obturador convencional, más blando durante su proceso de fundición; cuyo anillo de sección rectangular, presenta por su cara opuesta a la de trabajo, un saliente central longitudinal que constituyendo una mecha, se inmoviliza en la masa del cabezal.

5

10

2ª.-Se reivindica por último como objeto sobre el que ha de recaer el Modelo de Utilidad que se solicita:"OBTURADOR PERFECCIONADO".-

15

Todo ello tal y como queda reivindicado en la presente Memoria Descriptiva que consta de seis páginas mecanografiadas y dibujos adjuntos.

Madrid, 21 Febrero de 1.973

BERNARDO UNGRIA
P.P.

20

25

30



FIG-1

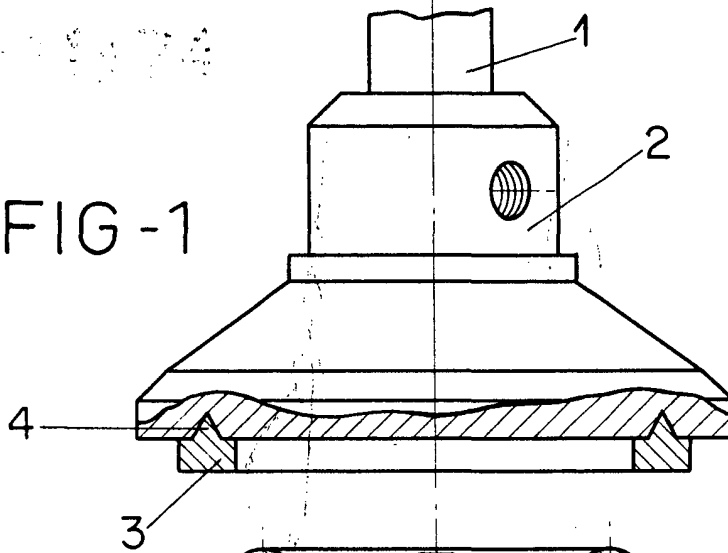
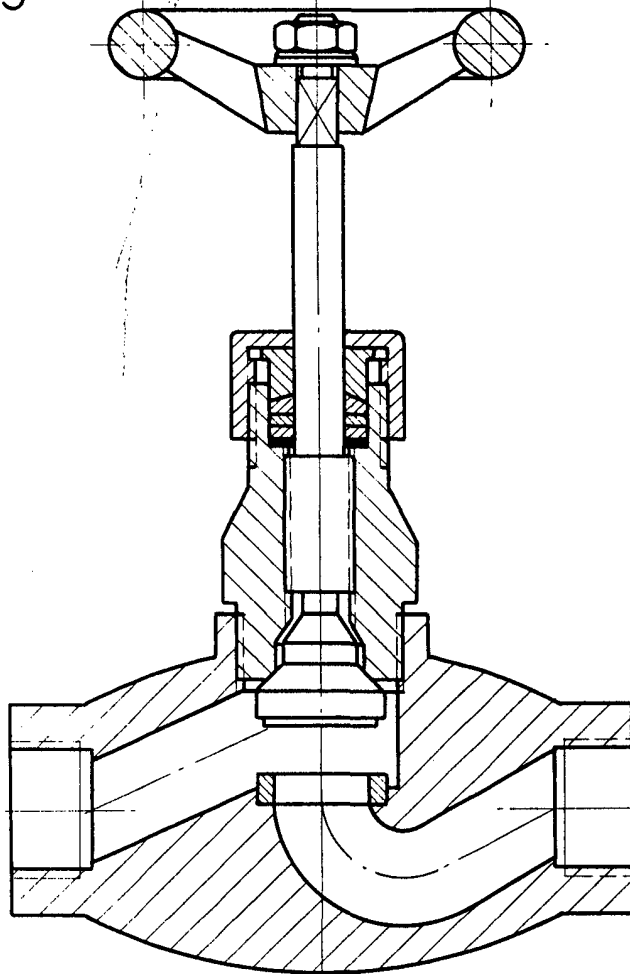


FIG-2



ESCALA VARIABLE

Madrid, 21 de Febrero de 1973

BERNARDO UNGRIA

P. P.