

8-1-75

188935



188935

F 21 V

PATENTE

DE

MODELO DE UTILIDAD

por 20 años

a favor de ACIEROID, S.A.E.

de nacionalidad española

residente en Barcelona, calle Aribau, 282-284

por:

"PANTALLA PARA LAMPARAS DE ILUMINACION TUBULARES"

MEMORIA DESCRIPTIVA

La presente patente de modelo de utilidad se refiere a una nueva pantalla para lámparas de iluminación tubulares, cuya pantalla ofrece diversas particularidades y características constructivas y funcionales que implican otras tantas ventajas con relación a las ejecuciones conocidas hasta la fecha.

5.

Esencialmente, esta pantalla está constituida por un perfil monopieza de sección general en "H" deformada, cuya parte inferior, que es de mayor capacidad y obra de reflector propiamente dicho, aloja al tubo luminoso, en tanto que la parte superior contiene el portacébador y la reactancia, soportados por el

10.

3.4.75

- 2 -

188935



tabique horizontal medio que divide las dos indicadas partes, tabique que sostiene inferiormente los portalámparas y el tubo referido. Mediante unas canales laterales longitudinales y unas chapas alojadas dentro de las mismas, se realiza la suspensión del conjunto de la pantalla con ayuda de unos puentes unidos a tales chapas, puentes a los cuales se solidarizan los oportunos tirantes que permiten el montaje de toda la pantalla suspendida del techo. La boca o bordes de la parte que actúa de reflector van dotados de unas aletas en gancho, longitudinales y aptas ya sea para colocar y fijar unos listones que sirven de medio de apoyo de unas placas de cielo raso o similares y de enganche de un difusor convencional o bien para aplicar directamente tal difusor, sin la interposición de dichos listones.

Para la mejor comprensión de la presente memoria descriptiva, se acompañan dos hojas de dibujos en las que, tan sólo a título de ejemplo no limitativo, se representa un caso práctico de ejecución de la pantalla objeto de esta demanda.

En dichos dibujos, la Fig. 1 es una vista en alzado seccionado transversalmente de la pantalla en cuestión; la Fig. 2 muestra un detalle para el montaje directo de un difusor; y la Fig. 3 corresponde a una vista lateral en alzado de la propia pantalla.

Esta se halla constituida por un perfil monopieza continuo (1), de material y dimensiones variables, conformado diédricamente para dar lugar a una sección general en (H) deformada, en la que se aprecia una parte amplia (a), que obra de superficie reflectora, y otra menor (b), destinada al alojamiento de los elementos que luego se describirán. Estas dos partes (a) y (b) son ambas abiertas al exterior, y en la primera de ellas destacan, además de unos planos inclinados reflectores superiores



que se unen al techo o tabique medio (2), unas pestañas longitudinales (3) cerca de los bordes, que dan lugar a dos canales, de las cuales una se utiliza, en el caso de la Fig. 1, para el enganche, a través de aletas equivalentes (4), de unos listones perfilados (5), previstos para apoyo de las placas de cielo raso o similares (6). Estos listones (5) poseen, además, un nervio interno (7), propio para la colocación de un difusor convencional (8). En otro caso (Fig. 2), el aludido difusor (8) se suspende directamente de las pestañas extremas (3) del perfil (1). Si conviene, pueden preverse cordones de junta elástica para un buen ajuste entre los elementos (1) y (5) ó entre (1) y (8).

La fijación de los aludidos apoyos (5) se obtiene con ayuda de unas regletas interiores (9), convenientemente perfiladas para aplicarse contra la aleta (4). Dichas regletas (9) se inmovilizan por medio de unos tornillos (9'), cuya cabeza se introduce en la correspondiente canal contigua a la ocupada por el elemento (5).

La región (a), que es de mayor capacidad que la (b) y que por su estructura, actúa de verdadero reflector luminoso, aloja al tubo o lámpara (10), retenido por los oportunos portalámparas (11), los cuales van fijados al tabique medio (2), sobre el cual se disponen el portacebador y la reactancia (12), limitados lateralmente por las paredes (13), las cuales presentan superior e inferiormente unas aletas longitudinales exteriores (14) a modo de gancho o guía, las cuales enmarcan unas canales (15), dentro de las que quedan retenidas dos chapas cuadrangulares convexas (15), que sirven para el montaje, mediante tornillos adecuados (17), de unos puentes (18), a los que se adaptan los tirantes de suspensión (19), aplicados al aludido puente por medio de escuadras o similar (20), con los oportunos medios ros-



cados de fijación (21).

- Como se aprecia en la Fig. 3, el perfil (1) constitutivo de la pantalla puede ser de longitud muy variable, lo que permite instalaciones continuas. Debido a la estructura del mismo,
5. ofrece una gran resistencia a la flexión y a la torsión, lo que asegura la estabilidad del conjunto, tanto si la pantalla es de función independiente (Fig. 2) como si actúa simultáneamente con las placas de cielo raso o similar (6). Tratándose de una realización para interiores, no hay problema alguno en que queden al
10. descubierto los portacebadores y las reactancias. En lo que atañe a la simplicidad de colocación del tubo (10) y de sus accesorios, basta observar la Fig. 1 para apreciar cómo se lleva a cabo el montaje, Por último, el sistema suspensor del conjunto resulta cómodo y seguro.
15. Serán independientes del objeto de la invención los materiales, formas y dimensiones de los distintos elementos que integran una pantalla del tipo explicado, características eléctricas del tubo o lámpara, reactancia y cebador utilizados, tipo de difusor adaptable directa o indirectamente al perfil fundamental
20. y todos aquellos otros detalles de orden secundario que no afecten a su esencialidad.

N O T A

REIVINDICACIONES

25. Se reivindica como objeto de la presente Patente de Modelo de Utilidad:

- 1ª.-Pantalla para lámparas de iluminación tubulares, que se caracteriza esencialmente por estar constituida por un perfil monopieza diédricamente conformado para ofrecer una sección transversal en "H" irregular, cuya parte inferior es de mayor capacidad que la superior para actuar de reflector propiamente
- 30.

8:1:75

5

188935



te dicho, a cuyo efecto presenta unos planos interiores convenientemente inclinados para dirigir los rayos luminosos, mientras que la parte superior o menor se destina a contener los elementos propios para el funcionamiento del tubo, cuales son el portacebador y la reactancia, los cuales quedan accesibles desde el exterior y vienen montados entre las dos paredes de aquella parte alta y el tabique o fondo separador medio de la propia pantalla, debajo del cual van fijados directamente los portalámparas y el tubo correspondiente.

5.

10.

2ª.-Pantalla para lámparas de iluminación tubulares, según la reivindicación anterior, que se caracteriza por el hecho de que cerca de los bordes longitudinales de la parte inferior mayor del perfil aparecen unas pestañas longitudinales que dan lugar a unas canales, de las que las extremas se destinan ya sea a colocación de dos listones exteriores conformados propios para el soporte de placas de cielo raso o similares o bien directamente de un difusor convencional, el cual, en el caso de aplicarse tales listones laterales, puede fijarse igualmente a los mismos, que, para ello, disponen de un nervio interno de enganche.

15.

20.

3ª.-Pantalla para lámparas de iluminación tubulares, según la reivindicación anterior, que se caracteriza por el hecho de que para la retención de los aludidos listones de apoyo exteriores figuran sendas regletas internas que van fijadas mediante tornillos adecuados, con su cabeza alojada en la canal contigua a la ocupada por aquellos elementos de soporte.

25.

4ª.-Pantalla para lámparas de iluminación tubulares, según las reivindicaciones 1 a 3, que se caracteriza por el hecho de que el perfil presenta, al exterior de las dos paredes que forman la parte alta del mismo, dos pares de aletas longitudinales que limitan unas canales o depresiones en el interior de las cua-

30.



6

188935



les van alojadas unas chapas cuadrangulares convexas, aptas para la fijación, con ayuda de tornillos adecuados, de unos puentes que permiten la suspensión del conjunto de la pantalla del techo con interposición de unos tirantes convencionales debidamente afianzados a aquéllos.

5ª.-PANTALLA PARA LAMPARAS DE ILUMINACION TUBULARES.

Sean cuales fueren las circunstancias que concurren con la esencialidad propia de la misma.

Consta la presente Memoria descriptiva de seis páginas foliadas y mecanografiadas por una sola cara y va acompañada de dos hojas de dibujos aclarativos.

Madrid, 20 febrero 1973

P. A.

J. COMAS

P. D.

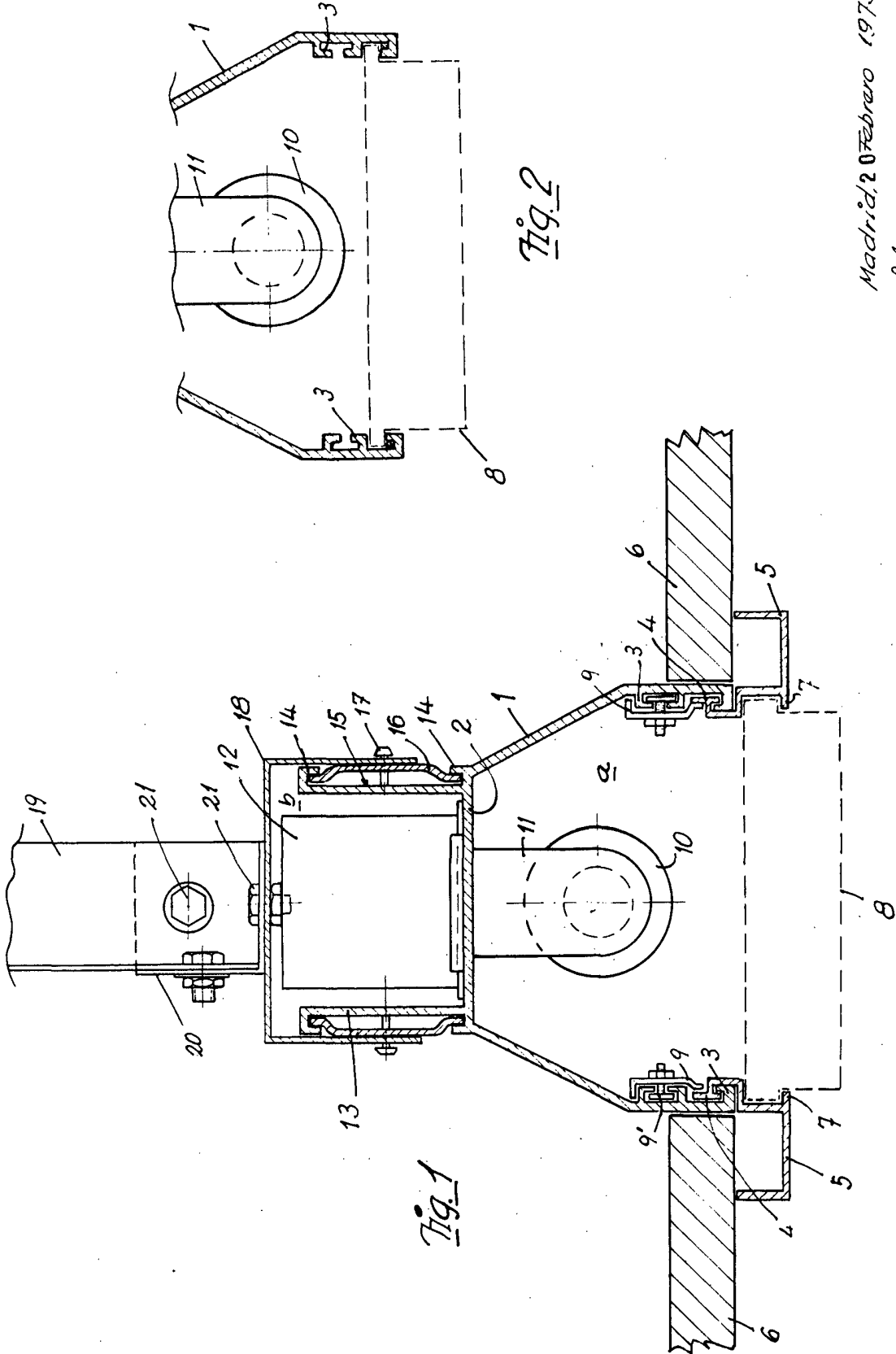


Fig. 1

Fig. 2

Madrid, 20 Febrero 1973

P.A. J. COMAS
P. P. [Signature]

Escala variable

