



El Modelo de Utilidad que nos ocupa, tal y como su enunciado indica, reace sobre un recipiente contenedor de cebo para la destrucción de animales roedores, y que al constituir una verdadera novedad respecto a cuantos pudieran existir en el mercado, es por lo que el recurrente pasa a ponerlo al amparo de las Leyes reguladoras de la Propiedad Industrial en nuestro país.

Basicamente el modelo que nos ocupa está conformado por un cuerpo paralelepípedo hueco, presentando sus laterales menores abiertos y cubiertos por unas solapas en voladizo que impide la entrada de cualquier agente atmosférico al interior del recipiente, el cual cuenta en su base con cuatro patas situadas en los respectivos vértices, estando previsto un cajón deslizante contenedor del cebo, el cual se situará en la base del recipiente y por su interior.

Este tipo de recipientes es de especial utilización por ejemplo en explotaciones de tipo avícola o similares en subterráneos, y de forma genérica en lugares donde sea frecuente la ubicación de los roedores.

En la práctica el recipiente al presentar sus dos laterales menores abiertos, permite la entrada y salida indistintamente por cualquier de los lados, de forma que el roedor puede penetrar por una de las entradas y volver a salir por la misma, o por el contrario atravesar el recipiente y salir por la parte opuesta.

Para la mejor comprensión del invento que se preconiza se acompaña a la presente memoria, una hoja de planos, en la que a título de ejemplo se representa lo siguiente:



FIGURA PRIMERA.- Muestra una vista en perspectiva del recipiente.

FIGURA SEGUNDA.- Corresponde a una sección transversal del mismo.

5.- FIGURA TERCERA.- Corresponde a una variante constructiva del recipiente, en la cual éste aparece formado por dos partes ensamblables por un cierre tipo bayoneta.

La numeración que consta en estas figuras tiene el siguiente valor:

10.- 1.- Recipiente propiamente dicho, formado por un cuerpo paralelepípedo hueco y con sus laterales menores abiertos.

2.- Solapas laterales en voladizo que cubren los laterales menores.

3.- Patas del recipiente situadas en los cuatro vértices.

15.- 4.- Laterales menores, los cuales se presentan abiertos.

5.- Cajón deslizable situado inferiormente en el recipiente.

6.- Asa superior, que forma parte del propio recipiente.

La organización del recipiente contenedor a que nos referimos, se lleva a cabo de la siguiente manera:

20.- La carcasa general -1- dispone de las correspondientes patas -3-, presentando sus laterales menores -4- abiertos y cubiertos por las solapas en voladizo -2- las cuales evitan la penetración de cualquier elemento extraño al interior del recipiente, En la base de este y por interior comporta el cajón -5- depositario del correspondiente cebo, pudiendo ser este cajón extraído en forma deslizable solo por uno de los laterales, pues el otro tiene limitada su posición por una pared de fondo.

25.-



138929-4-

En la parte superior del recipiente y para su transporte, presenta el asa -6- solidaria del cuerpo general.

5.- El recipiente descrito está formado por una carcasa o cuerpo general monobloque, con la adición en forma deslizante del mencionado cajón.

10.- Una posible variante constructiva del recipiente objeto de este modelo, y que para nada varia su utilidad, se representa en la fig. 3 del plano anexo, y consiste en la obtención de la carcasa general en dos piezas -A- -B-, en vez de en una, de las cuales la inferior -B- constituye a la vez el correspondiente cajón depositario del cebo, quedando unidas ambas partes por un cierre -C- tipo bayoneta, contando la parte inferior con unas orejetas interiores que la sirven de guía en su montaje.

15.- Serán independientes del objeto de la presente invención los materiales, forma, colores y dimensiones, y en general todo cuanto no altere, cambie o modifique la esencialidad de la invención.

20.- Descrita suficientemente la naturaleza y objeto de este Modelo de Utilidad, se hace constar que las características esenciales sobre las que han de recaer la concesión del mismo están comprendidas en las siguientes:

REIVINDICACIONES

25.- 1ª.- Recipiente contenedor de cebo para la destrucción de animales roedores, caracterizado porque comprende la disposición de un armazón básico monobloque formado por un cuerpo paralelepípedo hueco, el cual presenta sus laterales menores abiertos y cubiertos en los dos tercios aproximados de su altura a contar desde su parte superior, por unas solapas en voladi-

- 5188321



5.- -zo que cubren las citadas aberturas a la vez que permiten el acceso al interior del recipiente, contando éste con un cajón inferior portador del cebo correspondiente que puede ser desplazado al exterior por uno de los laterales mientras que por el otro tiene limitado su recorrido por una pared de fondo, llevando por ultimo el recipiente incorporadas unas pequeñas patas situadas en sus cuatro vértices, así como un asa superior.

2ª.- RECIPIENTE CONTENEDOR DE CEBO PARA LA DESTRUCCION DE ANIMALES ROEDORES.-

10.- Todo ello tal y como se describe y reivindica en la memoria que antecede que consta de CINCO hojas escritas a máquina por una sola de sus caras y planos que la ilustran.

Madrid, 21 de Febrero de 1.973



FIG. 1

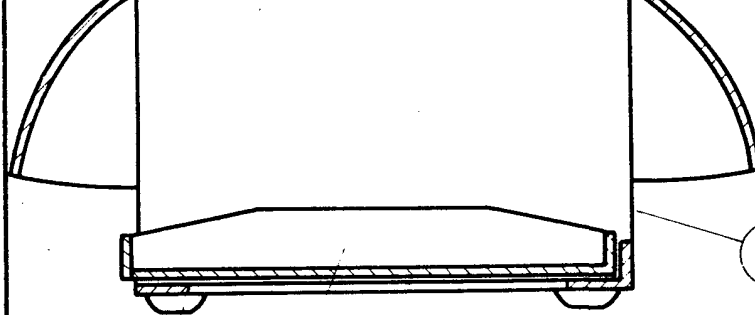
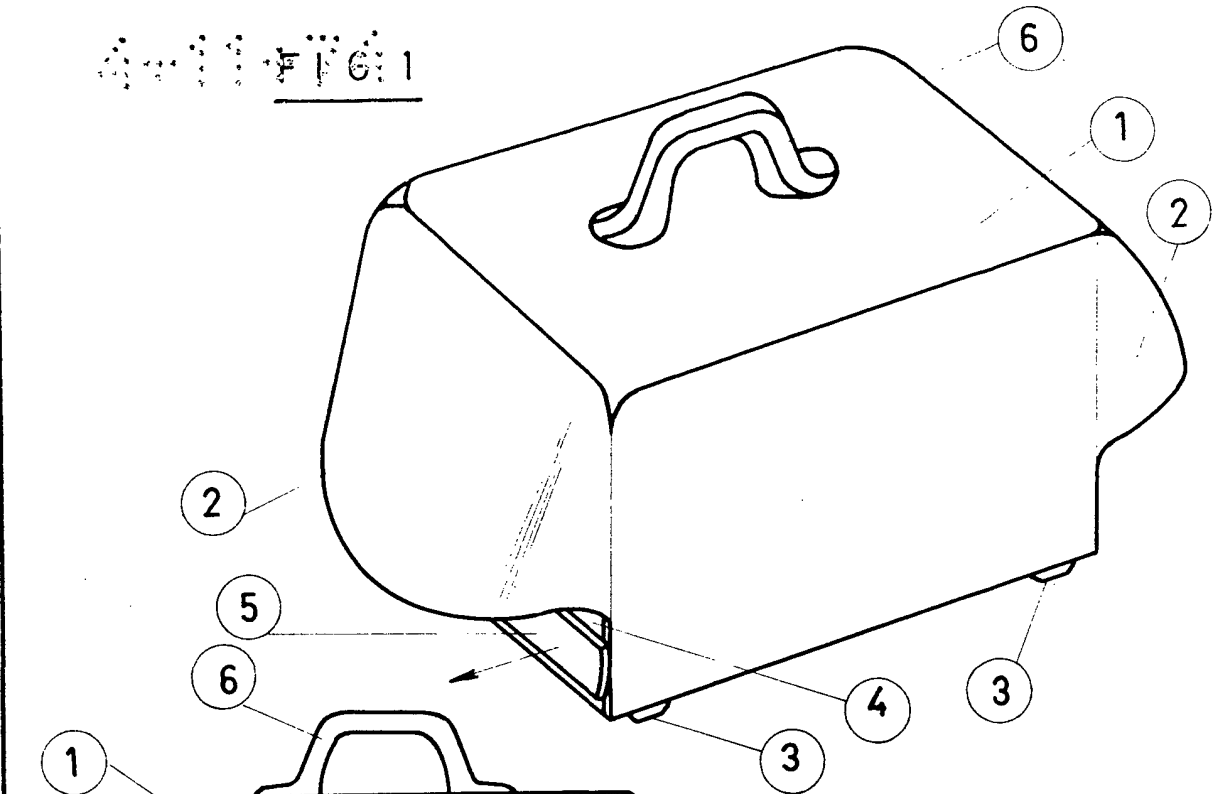
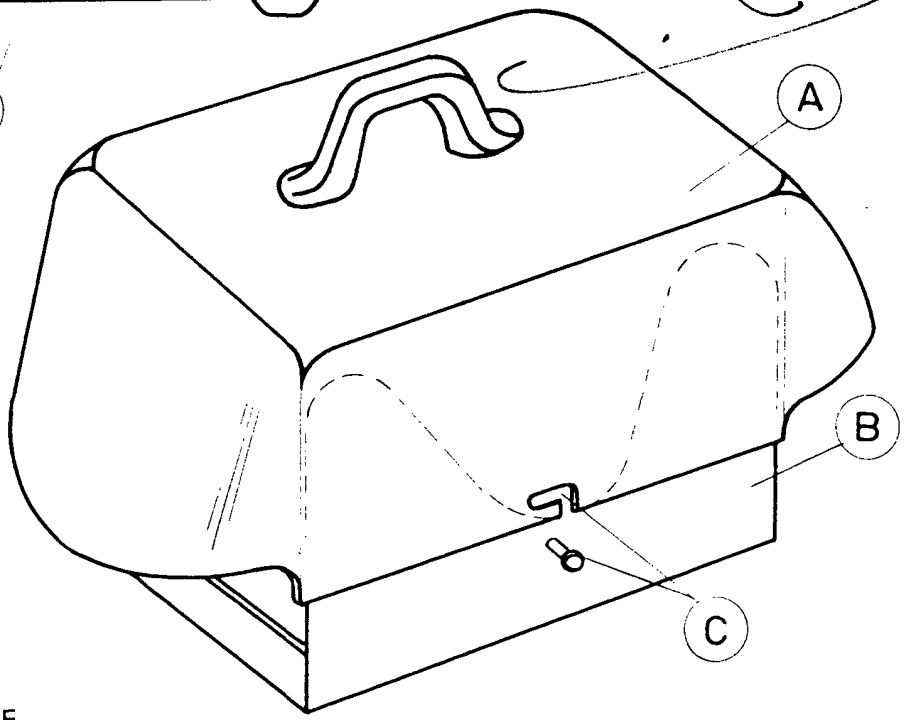


FIG. 2

Ramiro

FIG. 3



ESCALA VARIABLE