

c/6749

188916

188916

21 F



A479

**CADUCADO**

MEMORIA DESCRIPTIVA

=====

Correspondiente al registro de Modelo de Utilidad que, por veinte años, se solicita a favor de Don Jorge FANE GREGORI, de nacionalidad española, residente en PRAT DE LLOBREGAT (Barcelona), calle Navarra, nºs 14 al 18, - - - - -

5.

p o r

"NUEVO PIE PARA BANDEJAS Y SIMILARES"

=====

El objeto del presente Modelo de Utilidad se refiere a un nuevo pie para bandejas y similares que permite convertir la bandeja o similar en un pedestal de un estuche-caja lográndose así enriquecer aquella bandeja, tanto en su estética como en su valor comercial.

10.

188916

21



Para una correcta interpretación se describe, a continuación un caso de realización práctica, a título de ejemplo, no limitativo del nuevo pie, acompañándose de una hoja de dibujos, en la que:

5. En la figura 1, se representa parte de una bandeja parcialmente acortada con un pie ya colocado mientras que otro pie queda dispuesto en línea para su colocación en otra esquina de la misma bandeja.

10. Y en la figura 2, es un desarrollo de una pieza según la invención.

15. Consiste la invención en que el pie está formado por un cuerpo laminar, doblado en ángulo diedro (1 y 2) que en el borde de sus dos lados mayores externos cerca de su parte central hay una entalla inclinada hacia adentro (3 y 4) formando dos escalones (5 y 6) salientes y en los bordes superiores dos solapas (7 y 8) una en el borde de cada lado (1 y 2), con lo que el vértice (9) del ángulo diedro se acopla al vértice (10) de la esquina de la bandeja (11) y en el borde de la base de la aludida bandeja y cerca de cada lado de la esquina, hay practicada una abertura pasante (12 y 13) en la que se introducen las puntas (5 y 6) del escalón saliente respectivo determinado por las entallas (3 y 4), quedando así afianzada la lámina adosada a la esquina de la bandeja (1) mientras que las dos solapas superiores (7 y 8) de la propia lámina una vez dobladas por su línea de doblado se rebaten y acoplan contra las paredes internas de cada uno de los lados de la esquina correspondiente de la bandeja y el borde inferior (14) del pie en ángulo diedro sobresale hacia abajo del fondo de la bandeja y actúa como pie de la misma.

30. Para dar más fuerza a los apéndices (5 y 6) que se

1889 16

21



5. introducen en las aberturas del fondo de la bandeja, hay en el borde inferior del pie unas prolongaciones (15 y 16) dobladas hacia adentro, de igual forma que los apéndices (5 y 6) que por formar doble pared al quedar adosadas e introducidas todas en las aberturas respectivas actúan de refuerzo.

Se sobreentiende que en el presente caso serán variables cuantos detalles de construcción y acabado, no alteren, cambien o modifiquen la esencia de la invención.

10.

N O T A

Descrito el objeto y utilidad de la invención, lo que se declara como no divulgado ni practicado en España, comprende las siguientes reivindicaciones:

15. 1ª.- Nueva pie para bandejas y similares, caracterizado por el hecho de que el pie está formado por un cuerpo laminar, doblado en ángulo diedro que en el borde de sus dos lados mayores externos cerca de su parte central hay una entalla inclinada hacia adentro formando dos escalones salientes y en los bordes superiores dos solapas, una en el

20. borde de cada lado, con lo que el vértice del ángulo diedro se acopla al vértice de la esquina de la bandeja y en el borde de la base de la aludida bandeja y cerca de cada lado de la esquina, hay practicada una abertura pasante en la que se introducen las puntas del escalón saliente respectivo

25. determinado por las entallas quedando así afianzada la lámina adosada a la esquina de la bandeja mientras que las dos solapas superiores de la propia lámina una vez dobladas por su línea de doblado se rebaten y acoplan contras las paredes internas de cada uno de los lados de la esquina co-

188916

21



responsiente de la bandeja y el borde inferior del pie en ángulo diedro sobresale hacia abajo del fondo de la bandeja y actúa como pie de la misma.

5.

2ª.- Nuevo pie para bandejas y similares, según la anterior reivindicación, en el que para dar más fuerza a los apéndices que se introducen en las aberturas del fondo de la bandeja, hay en el borde inferior del pie unas prolongaciones dobladas hacia adentro, de igual forma que los apéndices y que por formar doble pared al quedar adosadas e introducidas todas en las aberturas respectivas actúan de refuerzo.

10.

3ª.- NUEVO PIE PARA BANDEJAS Y SIMILARES.

Según se describe y reivindica en la presente Memoria descriptiva que consta de cuatro hojas foliadas y escritas por una sola cara y acompañada de una hoja de dibujos.

Madrid, a 21 de Febrero de mil novecientos setenta y tres.

P.A.,  
Antonio Aricha

p. p.



FIG. 1

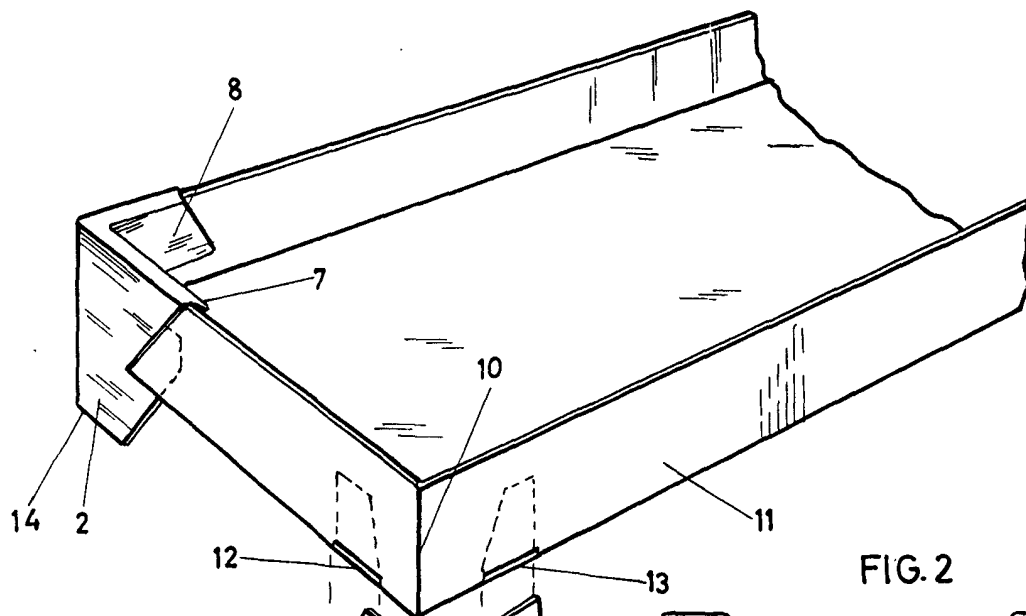
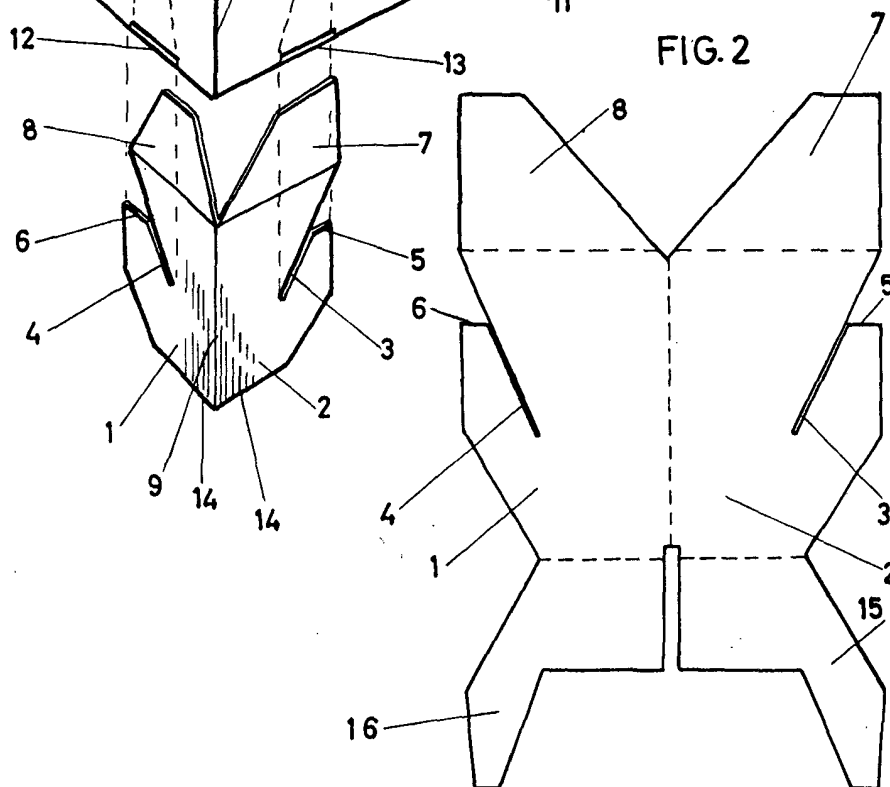


FIG. 2



Madrid 21 Febrero 1973

P.P. Antonio Aricha  
*Antonio Aricha*

Escala variable