

C/6743

188912

21



188912

A63D

MEMORIA DESCRIPTIVA

=====

Correspondiente al registro de Modelo de Utilidad que, por veinte años, se solicita a favor de la firma "PLAYMATIC, S. A.", de nacionalidad española, residente en Barcelona, calle Juan de Peguera, nº 117, - - - - -

5.

p o r

"SEPARADOR LUMINOSO DE PASILLO PARA BILLARES ELECTRICOS"

=====

El objeto del presente Modelo de Utilidad se refiere a un separador luminoso de pasillo para billares eléctricos que ha sido estudiado y realizado de manera que resulta muy eficiente y ventajoso hasta el punto de que constituye un avance importante en la industria de los citados billa-

10.



internas (7) a las que se adosan respectivamente dos hilos conductores (8) constitutivos de los terminales de la lámpara (3) y mantenidos contra aquellas plaquitas (7) por la presión ejercida, con efecto de cuña, por dos caras inclinadas lateralmente opuestas adyacentes a la porción anti-giro del tapón (5) y superpuestas a los hilos (8) a continuación de cuyas plaquitas (7) están formados los oportunos terminales de conexión (9) del separador, sujeto con medios de anclaje en el tablero del billar eléctrico.

10. Los medios de anclaje en el tablero de juego consisten por lo menos en dos, espigas (10) que se derivan de la pared de fondo del cajetín (1) y que, dirigidas hacia abajo, atraviesan respectivos orificios practicados en el tablero, cuyas espigas tienen otras tantas superficies (11)

15. preparadas para el encaje de elementos de retención tipo clip o equivalente.

20. Por lo menos un extremo del cajetín comporta un tope (12) deflector de bolas, constituido por un cuerpo elástico que tiene una superficie (13) adosada al extremo correspondiente del cajetín y configurada para su acoplamiento por ensamble en una escotadura (14) prevista en dicho extremo.

25. Se sobreentiende que en el presente caso serán variables cuantos detalles de construcción y acabado, no alteren, cambien o modifiquen la esencia de la invención.

N O T A

Descrito el objeto y utilidad de la invención, lo que se declara como no divulgado ni practicado en España, comprende las siguientes reivindicaciones:

188912



5. 1ª.- Separador luminoso de pasillo para billares eléctricos, caracterizado por el hecho de consistir en un cajetín transparente invertido y abierto por la parte situada inferiormente, la cual descansa sobre el tablero de juego, de la pared de fondo de cuyo cajetín se deriva una columna central hueca que atraviesa el tablero y en la que se aloja una lámpara incandescente que por su base encaja y se apoya en un asiento previsto en el extremo superior de un portalámparas que es prolongación de un tapón que presenta una porción de sección no circular encajada a presión sin posibilidad de giro en una embocadura de sección correspondiente definida en el extremo inferior de la columna y en la que están incrustadas sendas plaquitas conductoras internas a las que se adosan respectivamente dos hilos conductores constitutivos de los terminales de la lámpara y mantenidos contra aquellas plaquitas por la presión ejercida, con efecto de cuña, por dos caras inclinadas lateralmente opuestas adyacentes a la porción antigiro del tapón y superpuestas a los hilos, a continuación de cuyas plaquitas están formados los oportunos terminales de conexión del separador sujeto con medios de anclaje en el tablero del billar eléctrico.

25. 2ª.- Separador luminoso de pasillo para billares eléctricos, según la anterior reivindicación, en el que los medios de anclaje en el tablero de juego consisten por lo menos en dos, espigas que se derivan de la pared de fondo del cajetín y que, dirigidas hacia abajo, atraviesan respectivos orificios practicados en el tablero, cuyas espigas tienen otras tantas superficies preparadas para el encaje de elementos de retención tipo clip o equivalente.

30. 3ª.- Separador luminoso de pasillo para billares

188912



5.

eléctricos, según las anteriores reivindicaciones, en el que por lo menos un extremo, del cajetín comporte un tope deflector de bolas, constituido por un cuerpo elástico que tiene una superficie adosada al extremo correspondiente del cajetín y configurada para su acoplamiento por ensamble en una escotadura prevista en dicho extremo.

4a.- SEPARADOR LUMINOSO DE PASILLO PARA BILLARES ELECTRICOS.

Según se describe y reivindica en la presente Memoria descriptiva que consta de cinco hojas foliadas y escritas por una sola cara y acompañada de una hoja de dibujos.

Madrid, a 21 de Febrero de mil novecientos setenta y tres.

P. A.,
Antonio Aricha
P. P.
Antonio Aricha

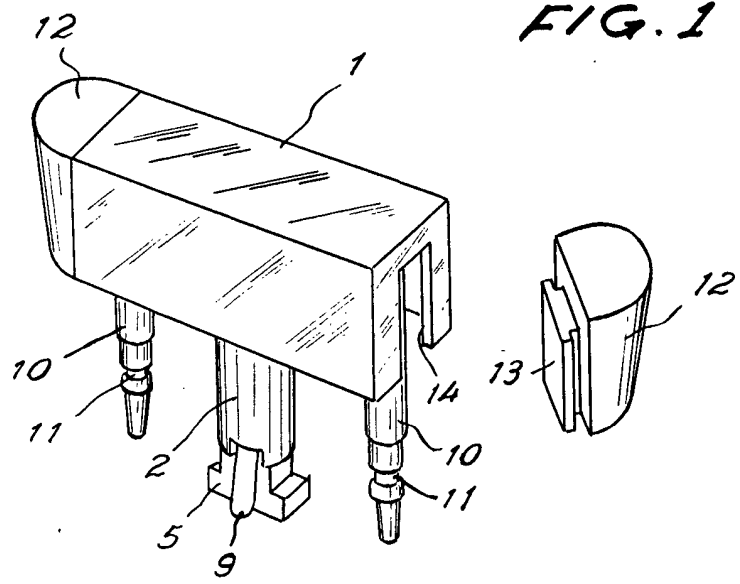


FIG. 1

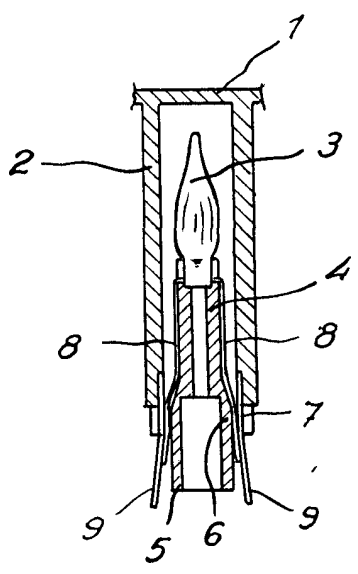


FIG. 2

Madrid, 21 Febrero 1973

p.º Antonio Aricha
[Signature]

Escala variable