

27.9.74

188903

188903



A474

MODELO DE UTILIDAD

por V E I N T E años
a favor de Dña. Angela Cardona Capo
de nacionalidad española
residente en MAHON (Menorca).- Isabel II, 46
por:

"PANOPLIA CON ESCUDO SOPORTE PERFECCIONADO"



5.- El presente registro de Modelo de Utilidad, concierne como su enunciado indica, a una panoplia con escudo soporte perfeccionado, de acuerdo con la descripción detallada que del mismo se realiza, debiendo de interpretarse siempre este concepto en su más amplio sentido y nunca en limitativo.

10.- Las panoplias actualmente existentes en el mercado incorporan por su cara frontal y como elemento de sustentación de todo el conjunto decorativo, un escudo o similar el cual va superpuesto sobre todo el citado conjunto, incorporando el mismo por su parte posterior un espárrago metálico roscado el cual atraviesa a la panoplia y a los motivos ornamentales portados por la misma, incorporando por su parte superior una tuerca
15.- la cual al ser regulada presionará el escudo sobre el frente de la panoplia contribuyendo así a la fijación del conjunto ornamental.

20.- Con este nuevo modelo, se trata de establecer una mejora sustancial del escudo frontal, en cuanto a su construcción y su posterior fijación en el cuerpo de la panoplia.

25.- Este escudo a diferencia de los usuales, será obtenido en una sola pieza, en una fase de fusión y moldeo de un material termoplástico, mientras que aquellos deben de incorporar en una segunda operación al espárrago roscado posterior.

Este escudo cuyo proceso de fabricación queda notablemente reducido al serle suprimida la segunda operación de montaje del espárrago posterior, pues en el



mismo este sale ya con la pieza, una vez dispuesto en la panoplia y para su fijación definitiva se procederá a incorporarle la correspondiente tuerca que se puede alojar en un cajeadado previo, efectuado en la cara posterior de la panoplia, remachando posteriormente si se quiere por calor el extremo del espárrago roscado.

5.-

Para la debida comprensión de este objeto, se adjunta a la presente memoria descriptiva, una hoja de planos en la que a título de ejemplo se representan todas y cada una de las partes que lo forman y relación que guardan entre sí.

10.-

En la citada hoja queda representado:

FIGURA PRIMERA.- Muestra un alzado frontal del escudo soporte del conjunto ornamental de la panoplia.

15.-

FIGURA SEGUNDA.- Corresponde a una vista lateral del citado escudo.

FIGURA TERCERA.- Ilustra un ejemplo representativo de la situación del escudo en el conjunto de la panoplia.

20.-

FIGURA CUARTA.- Es una vista lateral de la fig. 3ª en la cual se aprecia el montaje del escudo.

En estas figuras aparecen referenciadas las siguientes partes principales:

1.- Escudo de forma apropiada, el cual es obtenido por moldeo de un material plastico.

25.-

2.- Espárrago roscado posterior que incorpora el escudo -1- en su parte central y perpendicularmente al mismo siendo ambos una sola pieza.

3.- Panoplia sobre la que se producirá el montaje



del escudo -1-, la cual así como los motivos que la integran comportarán un taladro central para el paso del esparrago -2- del escudo.

5.-

4.- Extremo libre del esparrago roscado -2-, el cual incorporará la correspondiente tuerca -5- para la fijación del conjunto.

10.-

5.- Tuerca que fijará el escudo -1- sobre la panoplia -3- al incorporarse sobre el esparrago roscado -2- de este (según queda representado en la fig. 4ª del plano anexo).

15.-

Para la formación de la panoplia con la intervención del escudo objeto de esta solicitud de registro, se procede a colocar sobre la misma los correspondiente elementos decorativos, superponiendose a continuación el escudo -1-, el cual por medio de su espárrago -2- atravesará al conjunto previamente formado, sobresaliendo el extremo del citado espárrago por la parte posterior de la panoplia donde recibirá el montaje de la tuerca -5- la cual al ser regulada fijará el conjunto pudiendo selectivamente remacharse el extremo libre del espárrago por medio de calor.

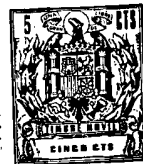
20.-

Descríta suficientemente la naturaleza del Modelo, se hace constar expresamente que cualquier modificación de detalle que se introduzca en el mismo, se considerará incluida dentro de esta protección en tanto que no altere o modifique esencialmente su finalidad característica.

25.-

N O T A

Por último, se declaran de novedad y utilidad, las



siguientes:

REIVINDICACIONES

5.- 1ª.- Panoplia con escudo soporte perfeccionado, caracterizada porque el citado escudo que es el elemento que arma y sustenta el conjunto ornamental de la panoplia presentará posteriormente un espárrago roscado solidario del mismo obtenidos ambos en una sola operación de moldeo de un material plástico.

10.- 2ª.- Panoplia con escudo soporte perfeccionado, según la reivindicación anterior, caracterizado porque el escudo se superpondrá sobre el conjunto ornamental dispuesto en la panoplia, de forma que su espárrago central roscado atravesará el conjunto citado emergiendo al exterior por la parte posterior donde recibirá la correspondiente tuerca, pudiendo ser remachado por calor el extremo sobrante.

15.-

3ª.- PANOPLIA CON ESCUDO SOPORTE PERFECCIONADO.

- - - - -

27-9-74

- 6 - 188903



Todo ello tal y como se describe y reivindica en la memoria que antecede que consta de SEIS hojas escritas a maquina por una sola de sus caras y planos que la ilustran.

Madrid, 20 de Febrero de 1.973

LUIS RUIZ PALACIOS
P. P.



FIG. 1

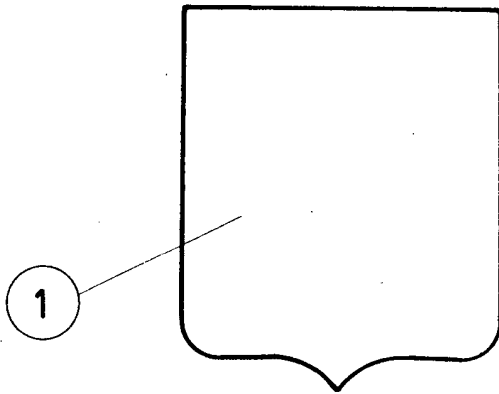


FIG. 2

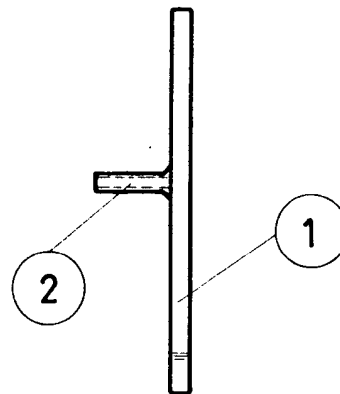


FIG. 3

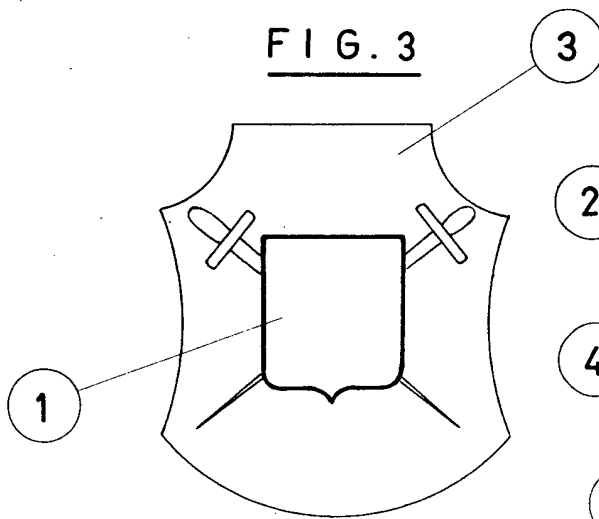
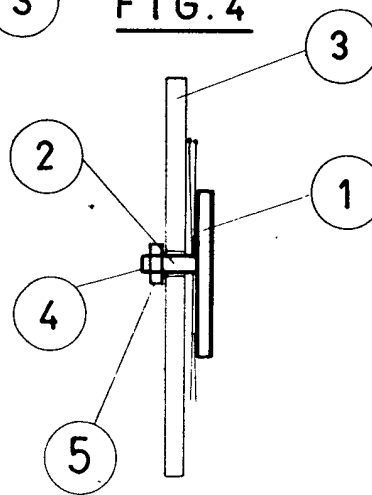


FIG. 4



LUIS RUIZ PALACIOS
P. P.

ESCALA VARIABLE