

188875



A 47 G

Nº 188.875

MEMORIA DESCRIPTIVA

correspondiente a la solicitud de concesión de un...

MODELO DE UTILIDAD

SOLICITANTE: D. JORGE VILARDELL RECOLONS

RESIDENCIA: San Antonio s/n S. FAUSTO DE CAMPCENTE-

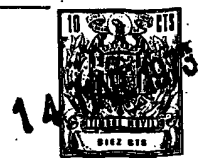
LLAS (Barcelona)

ENUNCIADO: "ALFOMBRA ANTIDESLIZANTE"

Prioridad: Patente n.º del.....

PT/jv.

188875



1
5
10
15
20
25
30

El Estatuto vigente sobre Propiedad Industrial, de 26 de Julio de 1929, en su texto refundido publicado el 30 de Abril de 1930, establece los caracteres de patentabilidad de las invenciones de tipo industrial que tienen por objeto obtener ventajas sobre lo ya conocido, admitiendo por consiguiente como patentables, las nuevas máquinas, aparatos, instrumentos, procesos de fabricación, etc. La amplitud de conceptos previstos como patentables, ha llevado al legislador a aclarar (Artº. 46) que la enumeración contenida en dicho cuerpo legal es puramente enunciativa y no limitativa, haciéndola extensiva incluso a los descubrimientos de tipo científico (Artº. 47).

El Decreto de 26 de Diciembre de 1947, recogiendo la Orden de 18 de Noviembre de 1935, confirma el criterio legal de que también serán patentables los instrumentos, objetos, o partes de los mismos, que aporten a la función a que son destinados, un beneficio o efecto nuevo, y en definitiva que constituyan una mejora sustancial sobre lo anteriormente conocido.

Pues bien, a tenor de lo expuesto, y en base al articulado que recoge los conceptos expresados, debe considerarse, que la invención a que se refiere la presente memoria, constituye una novedad industrial, con características y ventajas que la hacen merecedora del privilegio de explotación exclusiva que por ella se solicita, premiando así los méritos de quien aporta a la industria del país una mejora efectiva y precisamente comprendida entre las enunciadas por la Ley como patentables. (Arts. 46 y 47 en relación con el 171, en su nueva redacción afectada por la Orden de 18 de Noviembre de 1935).

188875



1

El objeto de la presente invención, se refiere a una alfombra antideslizante, de especial aplicación en duchas o cualquier otra estancia o cámara en que discurra el agua por el piso, que, por su concepción y sus características, mejora notablemente las que hasta ahora se conocen con la misma finalidad.

5

En efecto, han sido divulgados diversos tipos de alfombras y pavimentos antideslizantes con diferentes características que no igualan a las del Modelo de Utilidad ahora presentado toda vez que, en general, las alfombras antideslizantes conocidas carecen de un sistema de drenaje eficaz.

10

El Modelo de Utilidad que se reivindica está constituido por una placa flexible y ligeramente elástica de la que emergen por una de sus caras una pluralidad de apéndices tubulares.

15

Estos apéndices tubulares son tangentes unos con otros, y su contorno exterior adopta una forma preferentemente poligonal.

20

En la otra cara, la alfombra presenta una pluralidad de resaltes alomados, simétricamente distribuidos.

25

Los apéndices tubulares ya citados son de gruesa pared y de altura varias veces la del grosor de la placa. Presentan asimismo en el frente de su boca una garganta o rebaje central perimetral, habiéndose previsto en la placa, y en cada una de las zonas limitadas por los apéndices un orificio pasante de menor diámetro que los apéndices y concéntrico a ellos.

30

A fin de facilitar la comprensión de esta exposición se acompañan a la presente Memoria Descriptiva planos rela-



14

1188870

1 tivos a este Modelo de Utilidad, en los que se ha representado lo siguiente:

 Figura 1ª Vista en planta superior de la alfombra antideslizante reivindicada.

5 Figura 2ª Alzado de la anterior.

 Figura 3ª Vista de un corte en sección practicada según la línea A-B de la figura 1ª.

 Figura 4ª Vista en planta inferior de la alfombra.

10 Puede observarse sobre la figura 1, la forma ventajosamente poligonal de los apéndices tubulares 1, así - como su espesor 2, varias veces mayor que el de la placa 3. Los resaltes alomados 4 sirven de apoyo al conjunto. Los orificios 5 pasantes atraviesan la alfombra de lado a lado.

15 Los apéndices tubulares 1, se disponen tangentes entre sí, como puede apreciarse en la figura 1.

 Estos mismos apéndices tubulares 1 presentan en su parte superior una garganta o rebaje perimetral central 6, como se había anticipado.

20 La finalidad de los orificios pasantes 5 es la de proporcionar un sistema eficaz de drenaje, toda vez que, - a su través, puede pasar el agua.

25 Por último es preciso hacer constar que la forma poligonal de los apéndices 1 representada corresponde tan sólo a una variante de realización, ya que es obvio decir que pueden ser circulares, ovalados, etc, y que su parte interior no tiene necesariamente que ser igual a la exterior.

30

188875



1 Hecha la descripción a que se refiere la memoria
que antecede, es preciso insistir en que los detalles de
realización de la idea expuesta, pueden variar, es decir,
5 que pueden sufrir pequeñas alteraciones, basadas siempre
en los principios fundamentales de la idea, que son en esen-
cia los que quedan reflejados en los párrafos de la descrip-
ción hecha. En efecto, el Artículo 48 del Estatuto vigente
sobre Propiedad Industrial, establece como no patentables,
en su apartado tercero, "los cambios de forma, dimensiones,
10 proporciones y materias de un objeto ya patentado" fijando
así el criterio del legislador en el sentido de que paten-
tada una idea que pueda dar lugar a una realidad práctica
e industrializable, nadie podrá apoyarse en ella para, a
pretexto de haber introducido ligeras modificaciones, pre-
15 sentarla como nueva y propia.

Este principio, en cuanto al alcance de la protec-
ción del objeto patentado se refiere, se halla confirmado
por numerosas Sentencias del Tribunal Supremo, y entre -
ellas, como más terminantes, en las de fechas 16 de octubre
de 1954, 23 de enero de 1959, 20 de marzo de 1964 y otras.

20 Establecido el concepto expresado, en cuanto a la
amplitud que debe darse a la protección solicitada, se re-
dacta a continuación la Nota de Reivindicaciones, de acuer-
do con lo que se establece en el último párrafo del apar-
tado tercero del Artículo 100 de la Ley, sintetizando así
25 las novedades que se desean reivindicar:

NOTA DE REIVINDICACIONES

En resumen, el privilegio de explotación exclusi-
va que se solicita, recaerá sobre las reivindicaciones si-
30 guientes:

188875



1

1ª.-"ALFOMBRA ANTIDESLIZANTE", caracterizada -
esencialmente porque está constituida por una placa flexi-
ble y ligeramente elástica de la que emergen por una de sus
caras una pluralidad de apéndices tubulares tangentes unos
5 con otros, mientras que por la otra presenta una pluralidad
de resaltes alomados simétricamente distribuidos, cuyos apén-
dices tubulares, de gruesa pared y altura varias veces el
grosor de la placa, presentan en el frente de su boca, una
garganta o rebaje central perimetral, habiéndose previsto -
10 en la placa, y en cada una de las zonas limitadas por los -
apéndices, un orificio pasante de menor diámetro que los -
apéndices y concéntrico a ellos.

10

15

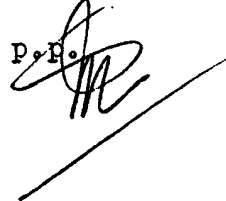
2ª.-Se reivindica por último como objeto sobre el
que ha de recaer el Modelo de Utilidad que se solicita: - -
"ALFOMBRA ANTIDESLIZANTE".

Todo conforme queda descrito y reivindicado en la
presente memoria descriptiva que consta de seis páginas me-
canografiadas y dibujos que se acompañan.

20

Madrid, 19 de febrero de 1.973

BERNARDO UNGRIA

P. P. 

25

30

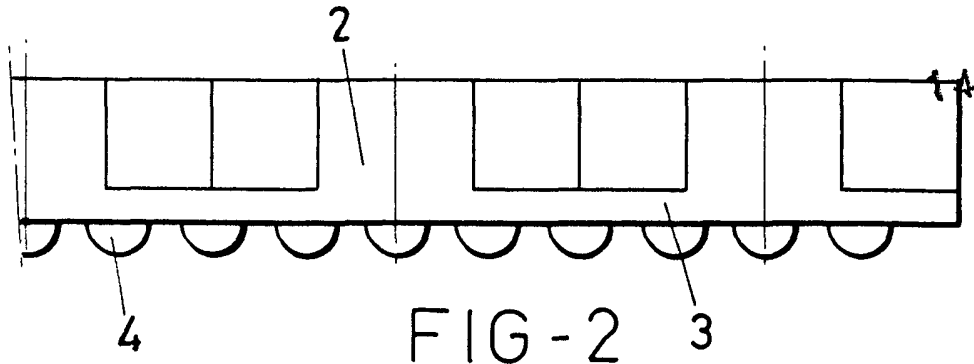


FIG-2

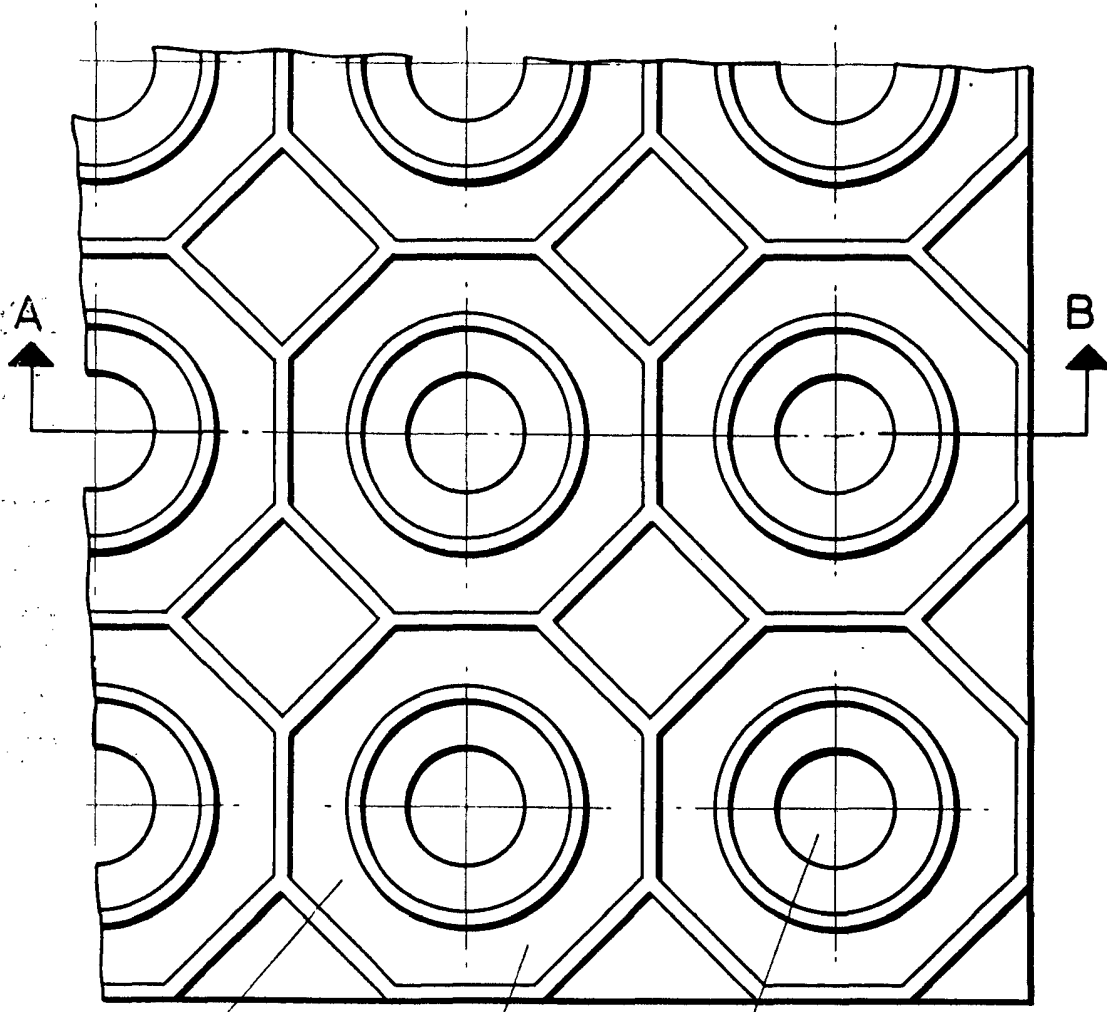


FIG-1

ESCALA VARIABLE

Madrid, 19 de febrero de 1973

BERNARDO UNGRIA

P. P.

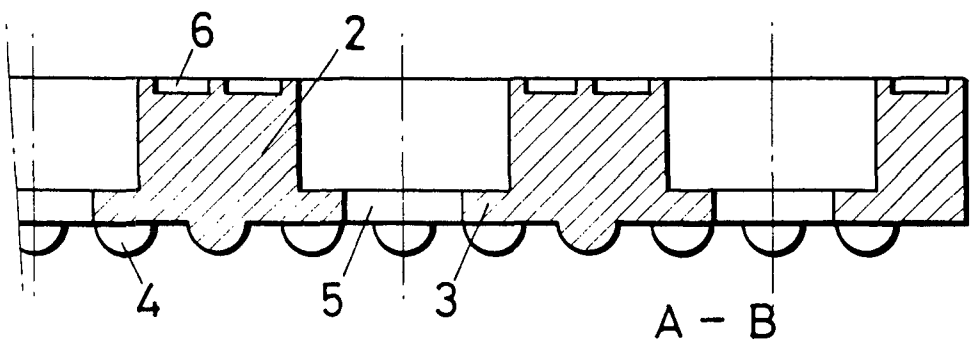


FIG-3

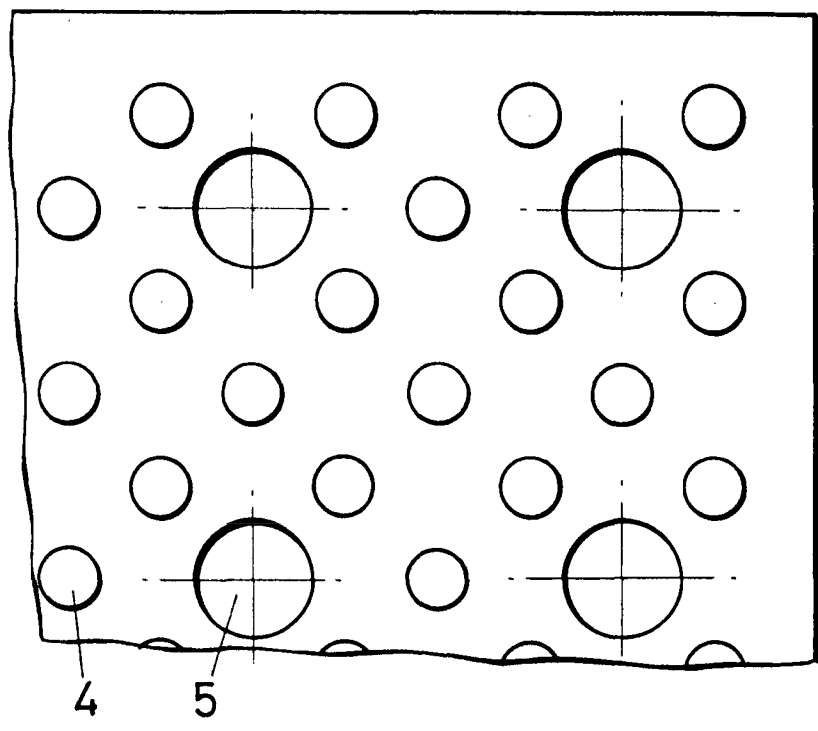


FIG-4

ESCALA VARIABLE
Madrid, 19 de Febrero de 1973
BERNARDO UNGRIA
P. P.